

Specifications	Nozzle diameter	Fluid Cup Capacity
Ref. 6323	0.5mm	2ml / 5ml / 13ml

AKO POUŽÍVAŤ AIRBRUSH

1. Do nádoby nalejte farbu primerane zriedenú podľa odporúčania výrobcu.
2. Držte airbrush ľahko a uvoľnene v ruke.
3. Stlačením hlavnej páčky začne prúdiť vzduch. Následne páčku plynulo potiahnite smerom dozadu, čím dôjde k rozprašovaniu farby.
4. Pre striekanie jemných liniek odstráňte kryt ihly a držte airbrush bližšie k povrchu, na ktorý nanášate farbu.
5. Tvar a šírka striekaného vzoru závisí od vzdialenosti medzi povrchom a airbrushom.

ÚDRŽBA

Vyprázdňte nádobku na farbu a vyčistite ju vodou alebo vhodným rozpúšťadlom pomocou štetca. Potom nádobku znovu naplňte vodou alebo rozpúšťadlom, prstom zakryte kryt ihly a stlačte páčku. Vzduch bude prúdiť späť do trysky a pomôže vyčistiť zvyšky farby z vnútra airbrushu.

ČISTENIE AIRBRUSHU

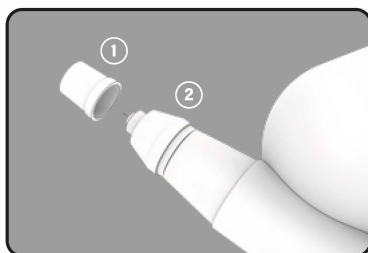
Je dôležité čistiť airbrush ihneď po každom použití a nenechať farbu v ňom zaschnúť. Nedostatočné čistenie môže spôsobiť upchatie mechanizmu a skrátiť životnosť airbrushu. Airbrush je potrebné vyčistiť aj pri každej zmene farby.

RÝCHLE PREPLÁCHNUTIE MEDZI ZMENAMI FARIEB

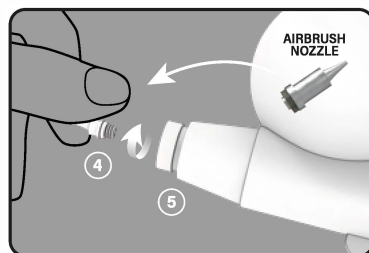
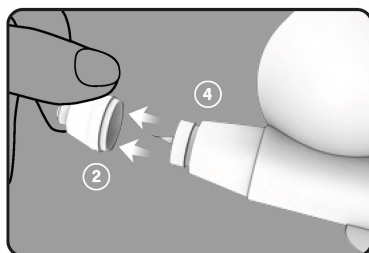
Pri používaní akrylových farieb je potrebné airbrush pravidelne čistiť ešte pred zaschnutím farby, a to rýchlym prepláchnutím medzi zmenami farieb. Airbrush vyčistite tak, že naplníte nádobku čistou vodou a vystriekate zvyšky farby. Tento postup opakujte, až kým z airbrushu nestrieka číra voda. Na čistenie vnútra nádoby si pomôžte starým syntetickým štetcom. Striedavo používajte čistič airbrushov GSW a vodu, následne nádobku utrite papierovou utierkou.

HĽBKOVÉ ČISTENIE AIRBRUSHU NA KONCI MALOVACEJ PRÁCE

Ak chcete vykonať dôkladné čistenie, okrem vyššie uvedeného postupu sa odporúča airbrush čiastočne rozobrať, aby ste sa dostali k ihle (5), tryske (4) a ostatným vnútorným častiam, nasledovne:



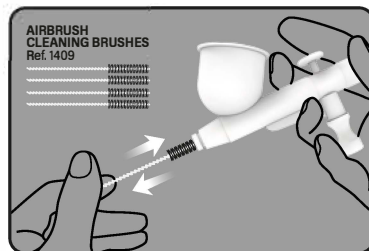
Demontujte kryt ihly (1), kryt trysky (2) a zadnú rukoväť (16) a zároveň povoľte upínaciu maticu ihly (15).



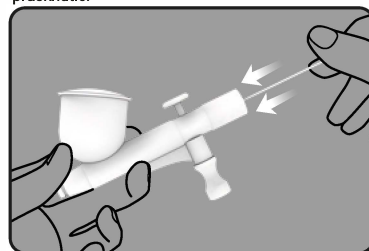
Trysku (4) je potrebné dôkladne vyčistiť aj z vnútornej strany. Na jej demontáž použite kľúč na trysku (5). Upozornenie: prílišné dotiahnutie trysky môže spôsobiť jej náhle poškodenie alebo prasknutie.



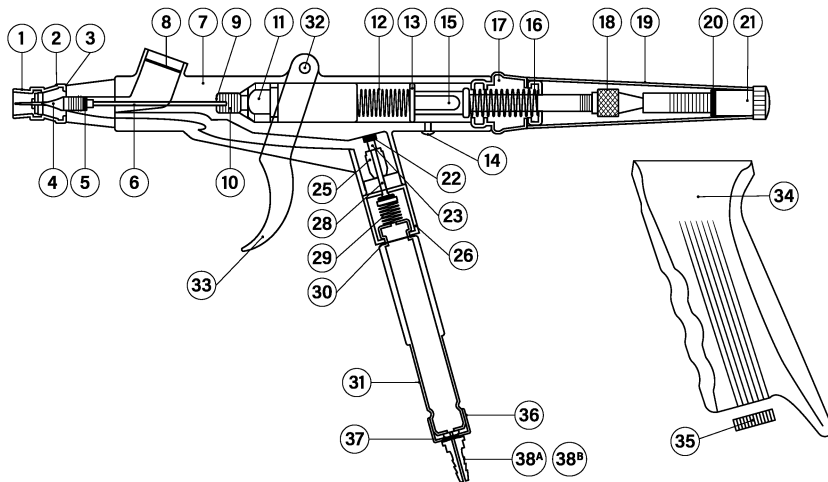
Vytiahnite ihlu (5). Ihlu vyčistite malým množstvom čističa na airbrush tak, že ju utierate výhradne smerom k ostrému hrotu. Ihlu vždy utierajte zo zadu dopredu, aby ste predišli poraneniu. Ihly sú mimoriadne ostré a zároveň veľmi krehké.



Vnútro tela airbrushu je potrebné taktiež vyčistiť čistou vodou alebo odstraňovačom farby. Pomocou ihliel/kefiek na trysky airbrushu ich zasuňte do hlavného tela a posuňte čo najhlbšie smerom k zadnej časti airbrushu. Pohybujte nimi tam a späť, zároveň ich jemne otáčajte dnu a von. Postup opakujte, kým na čistiacom nástroji nezostanú žiadne zvyšky farby.



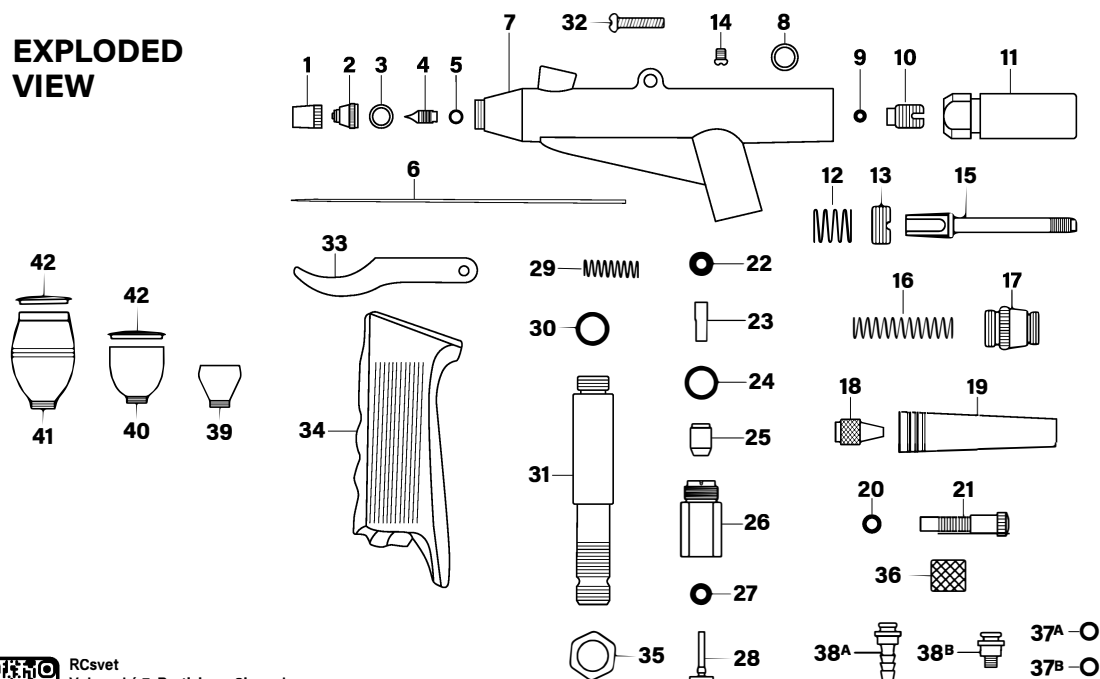
Znova zostavte airbrush a overte jeho správnu funkciu bez upchatia, napríklad striekaním čistej vody alebo riedidla.



PARTS NAME

1. Needle Cap	12. Spring	23. Shaft	34. Plastic Handle
2. Nozzle Cap	13. Stopper	24. O-Ring	35. Hex Nut
3. O-Ring For Nozzle Cap	14. Guide Screw	25. Hex Nut	36. Hose Connector Nut
4. Nozzle	15. Needle Chucking Guide	26. Valve Seat	37. O-Ring For Hose Connector
5. O-Ring	16. Spring	27. Valve O-Ring	38. Hose ConnectorS
6. Needle	17. Spring Case	28. Valve Rod	39. 2ml Color Cup
7. Main Body	18. Needle Chucking Nut	29. Valve Spring	40. 5ml Color Cup
8. O-Ring	19. Handle	30. Valve O-Ring	41. 13ml Color Cup
9. O-Ring For Needle Guide	20. O-Ring	31. Valve Body	42. Lid For Color Cup X2
10. .Needle Guide	21. Adjusting Screw	32. Guide Screw	43. Nozzle Spanner
11. Slippery Valve	22. Lever Guide O-Ring	33. Lever Handle	

EXPLODED VIEW



RCsvet
 Vajnorská 7, Bratislava, Slovensko
 Tel: +421 2 32113310 - info@rcsvet.sk

