

A6M3 Zero Type 32

eduard

1/48 Scale Plastic Model Kit

ProfiPACK
edition



item No. 82213

Mitsubishi Zero se stalo během 2. světové války symbolem japonských vzdušných sil. A6M3 Model 32, který japonské námořní letectvo zavedlo do služby v roce 1942 byl počátku spojeneckými silami považován za nový typ letadla.

Japonský letecký průmysl byl ve 20. letech a počátkem 30. let 20. století orientován na výrobu letounů stavěných podle zahraničních licencí. Ozbrojené složky, především námořnictvo, však s ohledem na specifika čínského bojiště přicházely s požadavky, které zahraniční letecké konstrukce nenabízely. Díky tomu vznikl u firmy Mitsubishi Heavy Industries námořní stíhací letoun Typ 96, známější jako A5M Claude. Jednalo se o stroj, který navrhl tým pod vedením mladého japonského konstruktéra Jirō Horikoshiho. Navzdory poměrně slabému motoru se podařilo vytvořit lehkou a obratnou stíhačku s pevným podvozkem, která v době svého vzniku neměla co do rychlosti konkurenci. Následně byly v říjnu 1937 osloveny firmy Mitsubishi a Nakajima, aby zahájily vývoj prototypu palubní stíhačky 12-shi. Požadované parametry byly natolik extrémní, a někdy i vzájemně protichůdné, že oba konstruktéřské týmy zjišťovaly, zda by bylo možné je změkčit. Nakajima nakonec od projektu odstoupila, ale parametry prototypu se na základě zkušeností z čínského bojiště dokonce ještě zpřísnily. Horikoshiho týmu se posléze podařilo požadavky technických specifikací splnit, a to nejen díky aerodynamickému designu a novému druhu lehké slitiny pro potah letounu, ale i díky motoru Sakae 11 firmy Nakajima. Během letových testů bylo nutno řešit praskání potahu křídla při přetížení i ovládání křidélek při manévrech ve vysokých rychlostech. Nová stíhačka měla silnou výzbroj dvou kanónů a dvou kulometů, extrémně dlouhý dolet (přes 1800 km) a výbornou manévrovatelnost. Její maximální rychlost byla 533 km/h ve výšce 4550 m. Postrádala však pancéřování a mezní rychlost činila pouze 600 km/h. Stroj byl do výzbroje zařazen v roce 1940 s motorem Sakae 12 o výkonu 691 kW (940 k) a dostal oficiální označení Rei shiki Kanjō sentōki (palubní stíhačka typ nula), přičemž „nula“ byla odvozena od roku 2600 (1940) japonského kalendáře. Japonští piloti jí obvykle zkráceně nazývali „Rei-Sen“. Odtud je také odvozen název Zero, často používaný spojeneckými letci namísto oficiálního kódového označení, kterým bylo z hebrejštiny pocházející mužské jméno Zeke. V rámci systému označování letounů japonského námořnictva dostal nový stroj typové označení A6M, přičemž A6 znamenalo, že se jedná o šestý typ palubní stíhačky zařazený do služby a M bylo zkratkou pro název firmy Mitsubishi.

Zera, konkrétně A6M2 Model 11, byla úspěšně nasazena na čínském bojišti od léta 1940, ale jejich existence západním rozvědčkám unikala, protože nikdo nechtěl věřit hlášením z Číny, která naznačovala, že Japonci mají stíhačku špičkových parametrů. Během roku 1941 došlo k modifikacím, ze kterých vzešel Model 21. V průběhu výroby se zlepšovala kanónová výzbroj a u Modelu 21 mohly být použity varianty se zásobníkem až na 150 nábojů. Je doložen i jeden exemplář s prodlouženou hlavní kanónu (Model 21a).

U firmy Nakajima bylo od prosince 1941 do července 1943 vyrobeno 254 A6M2 v plovákové verzi. Prototyp vzletl 8. prosince 1941 a dostal pylon s jedním centrálním plovákem plus dva pomocné pod křídly. Stíhačky A6M2-N byly používány převážně k obraně námořních základen.

Další vývoj

Po vytožení Spojenců na Guadalcanalu přišly bojové jednotky s požadavkem na Zero s motorem Sakae 21, ale s doletem jako A6M2. Konstruktéři u Mitsubishi proto upravili konstrukci křídla a palivových nádrží. Křídlo sice vypadalo podobně jako u Modelu 21, ale dolet se ještě o 160 km prodloužil. Takto modifikované Zero mělo označení A6M3 Model 22, varianta s prodlouženou hlavní kanónu byla označována jako 22a.

Na začátku roku 1944 byla zahájena výroba Modelu 52 se zkráceným rozpětím. Základní Model 52 byl velmi podobný Modelu 22a. Brzy byl modifikován výfukový systém, který pomáhal zvýšit rychlost letounu. Model 52a byl vybaven kanóny se zásobníkem na 125 nábojů. U Modelu 52b došlo k zástavbě kulometu ráže 13,2 mm na pravé straně trupu, zatímco v případě Modelu 52c k zástavbě dvou kulometů ráže 13,2 mm v křídle, přičemž bylo upuštěno od kulometu ráže 7,7 mm na levé straně trupu. Zespod křídla přibýlo osm závěsníků pro menší pumy nebo rakety. Pro účely nočního stíhání byl u některých Zer do trupu za kokpitem zabudován kanón střelící šikmo vpřed. Tyto stroje nesly označení A6M5-S. Celkem vyrobily firmy Mitsubishi a Nakajima přes 5000 stíhaček A6M5.

Poslední bojově nasazenou variantou Zera byl stroj se zesílenou konstrukcí pro střemhlavé bombardování (Model 62). Později byl A6M7 vybaven motorem Sakae 31 o výkonu 831 kW (1130 k) a tento stíhací bombardér nesl označení Model 63.

Z letounů A6M2 Model 21 a A6M5 Model 52 bylo modifikováno několik stovek strojů na dvoumístnou verzi A6M2-K (od ledna 1943) a A6M5-K (od května 1944).

Tato stavebnice: A6M3 Zero Model 32

V roce 1942 začalo Mitsubishi vyrábět Zera s motorem Sakae 21 s dvoustupňovým kompresorem a výkonem 831 kW (1130 k). Těžší motor si vyžádal úpravu krytu motoru a zkrácení trupu. U křídla došlo ke zkrácení rozpětí a takto modifikovaná verze nesla označení A6M3 Model 32. Zvýšila se rychlost v klesání, ale zkrátil se dolet. Tato verze bylo od června do prosince 1942 vyrobeno celkem 340 kusů. Spojenci se nejdříve domnívali, že se jedná o nový typ, proto mu dali samostatné kódové označení Hap, později změněné na Hamp.

Zera Model 32 byla v druhé polovině roku 1942 zařazena do služby na několika letadlových lodích, ale v této roli se neudržela dlouho, páteř palubního letectva byla nadále Zera Model 21, postupně doplňovaná o Model 22 a později 52.

Hlavní oblastí, kde byla Zera Model 32 od poloviny roku 1942 nasazena, byla Nová Guinea, Indonésie a Nová Británie. Vzhledem ke kratšímu doletu byly tyto stroje využívány především k obraně základen, stíhání bombardérů a pokud to bylo možné, tak i k doprovodným letům. Spojenečtí letci se s těmito stroji střetávali nad severozápadní Austrálií, během bojů nad Šalamounovými ostrovy a při náletech na Rabaut.

ATTENTION



UPOZORNĚNÍ



ACHTUNG



ATTENTION



注意



Carefully read instruction sheet before assembling. When you use glue or paint, do not use near open flame and use in well ventilated room. Keep out of reach of small children. Children must not be allowed to suck any part, or pull vinyl bag over the head.



Před započítím stavby si pečlivě prostudujte stavební návod. Při používání barev a lepidel pracujte v dobře větrané místnosti. Lepidla ani barvy nepoužívejte v blízkosti otevřeného ohně. Model není určen malým dětem, mohlo by dojít k požití drobných dílů.

INSTRUCTION SIGNS * INSTR. SYMBOLS * INSTRUKTION SINNBILDEN * SYMBOLES * 記号の説明

OPTIONAL
VOLBABEND
OHNOUTSAND
BROUSITOPEN HOLE
VYVRTAT OTVORSYMETRICAL ASSEMBLY
SYMETRICKÁ MONTÁŽREMOVE
ODRÍZNOUTREVERSE SIDE
OTOČITAPPLY EDUARD MASK
AND PAINT
POUŽIT EDUARD MASK
NABARVIT

PARTS



DÍLY



TEILE

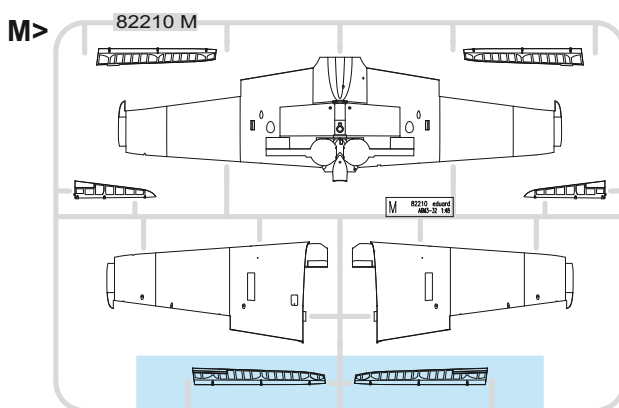
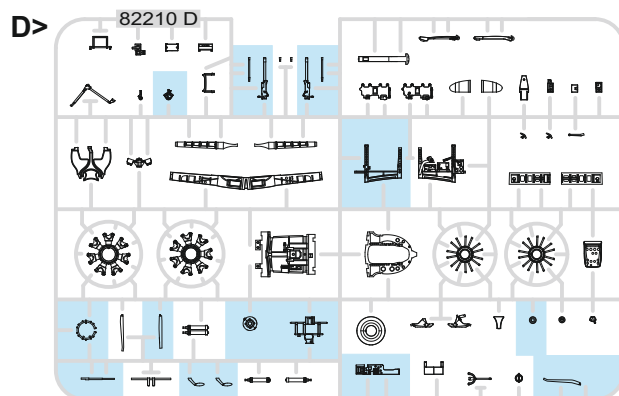
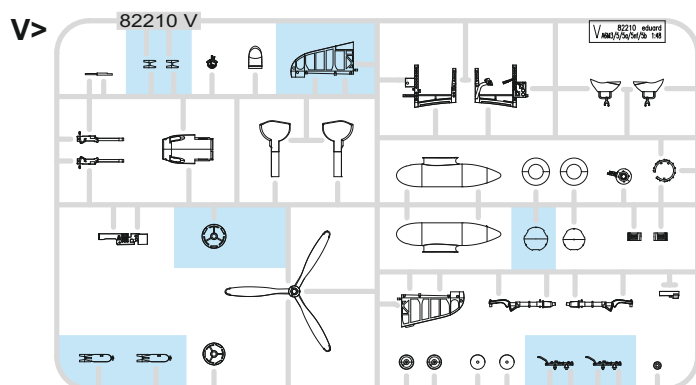
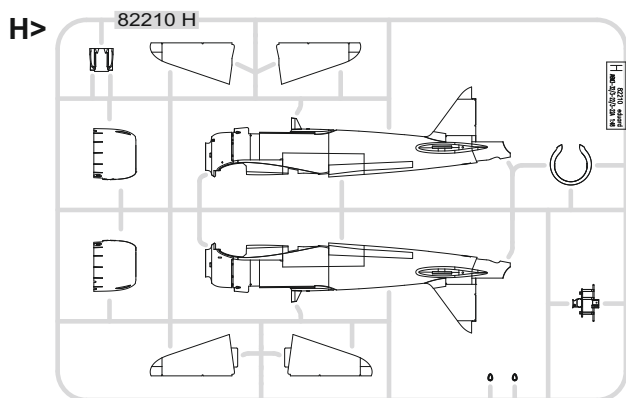
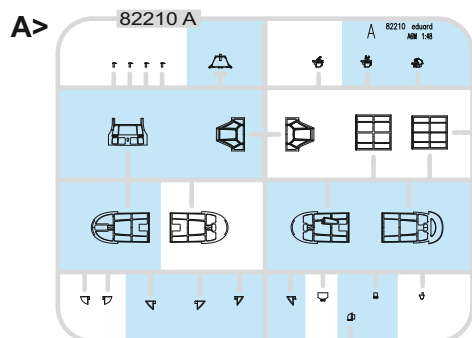


PIÈCES

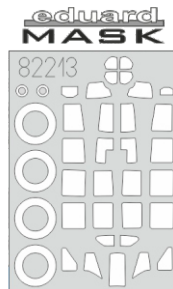
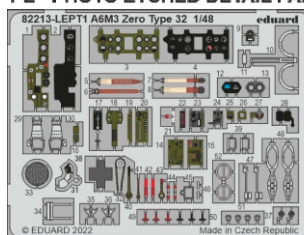


部品

PLASTIC PARTS



PE - PHOTO ETCHED DETAIL PARTS



-Parts not for use. -Teile werden nicht verwendet. -Pièces à ne pas utiliser. -Tyto díly nepoužívejte při stavbě. - 使用しない部品

COLOURS



BARVY



FARBEN



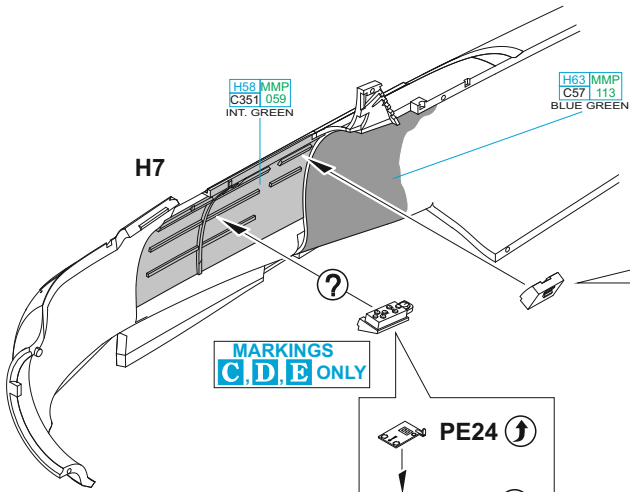
PEINTURE



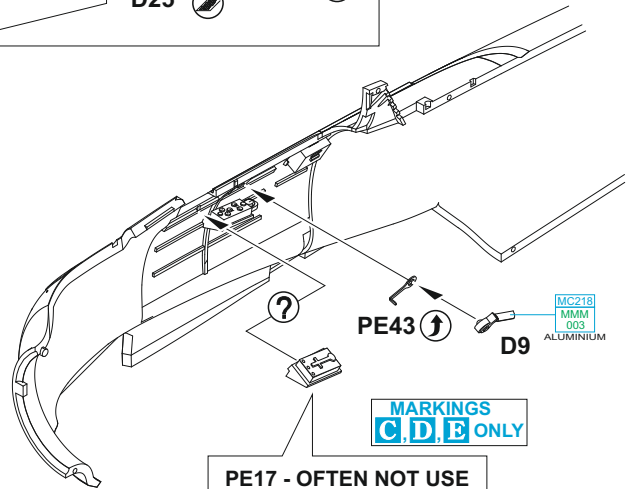
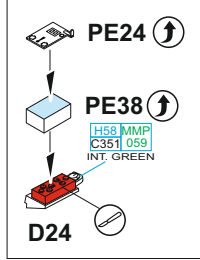
色

GSI Creos (GUNZE)		MISSION MODELS	
AQUEOUS	Mr.COLOR	PAINTS	
H2	C2	MMP-047	BLACK
H8	C8		SILVER
H11	C62	MMP-001	FLAT WHITE
H12	C33	MMP-047	FLAT BLACK
H24	C58		ORANGE YELLOW
H25	C34		SKY BLUE
H47	C41	MMP-012	RED BROWN
H58	C351	MMP-059	INTERIOR GREEN
H63	C57		METALLIC BLUE GREEN
H70	C60	MMP-056	GRAY
H77	C137	MMP-040	TIRE BLACK
H90	C47		CLEAR RED

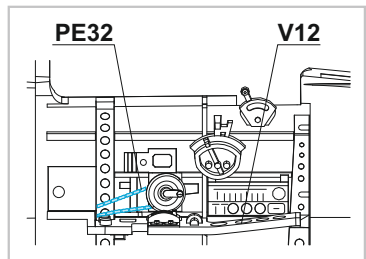
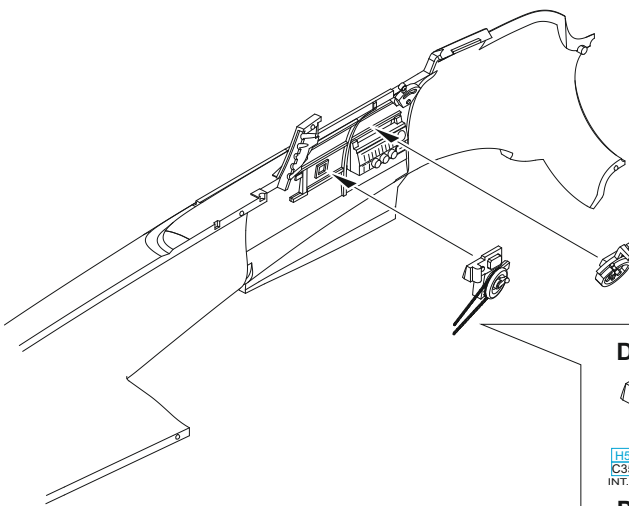
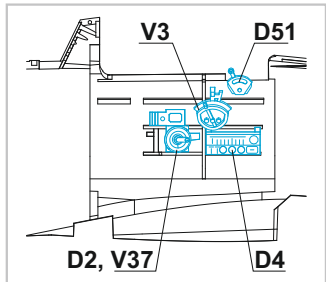
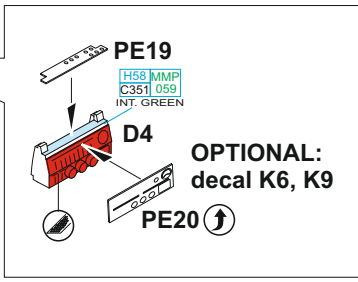
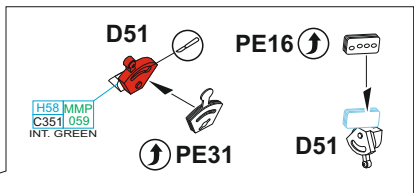
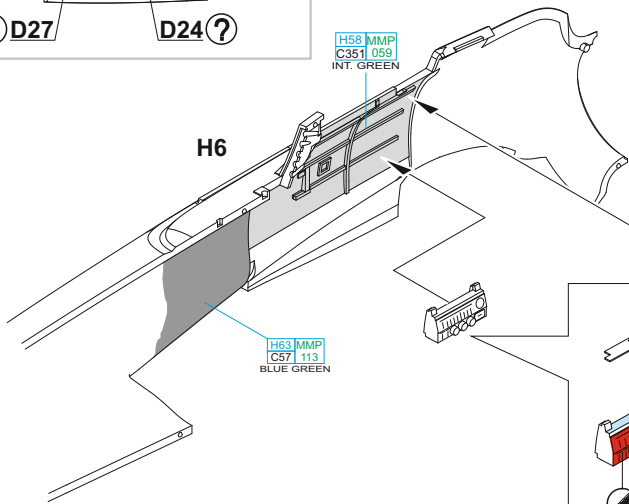
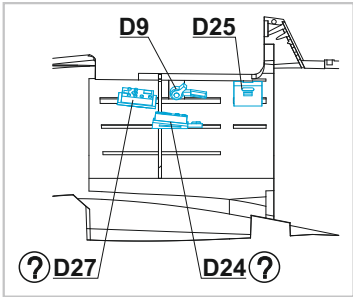
GSI Creos (GUNZE)		MISSION MODELS	
AQUEOUS	Mr.COLOR	PAINTS	
H93	C50		CLEAR BLUE
H336	C336		HEMP
H417	C117	MMP-051	RLM76 LIGHT BLUE
	C124		DARK GREEN
	C125	MMP-108	COWLING COLOR
	C131	MMP-115	RED BROWN
Mr.METAL COLOR		METALLICS	
MC214		MMM-001	DARK IRON
MC218		MMM-003	ALUMINIUM
MC219		MMM-009	BRASS
Mr.COLOR SUPER METALLIC		METALLICS	
SM201		MMC-001	SUPER FINE SILVER

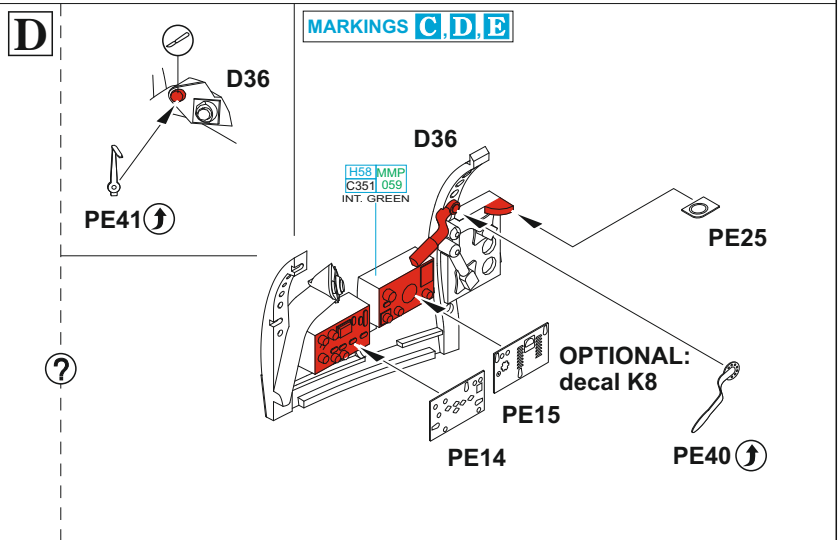
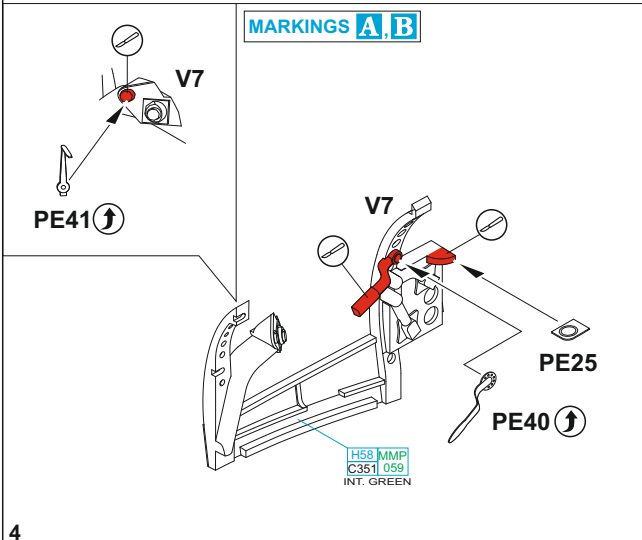
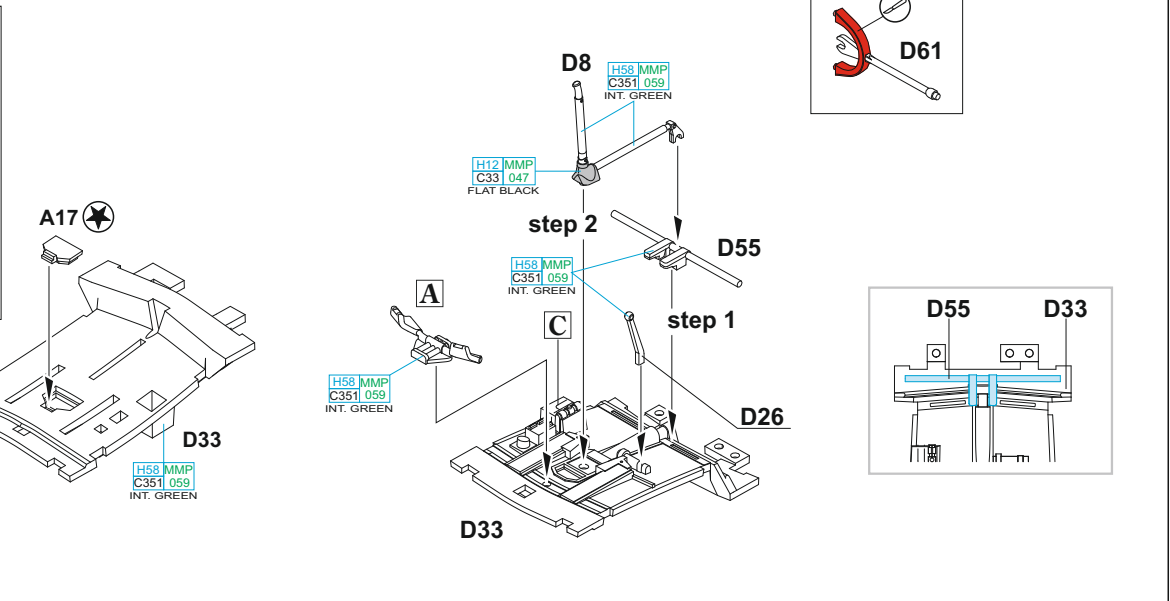
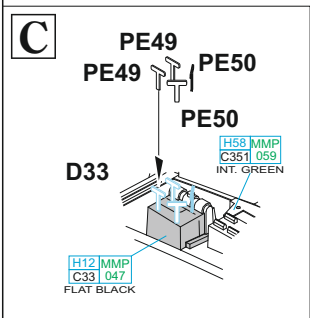
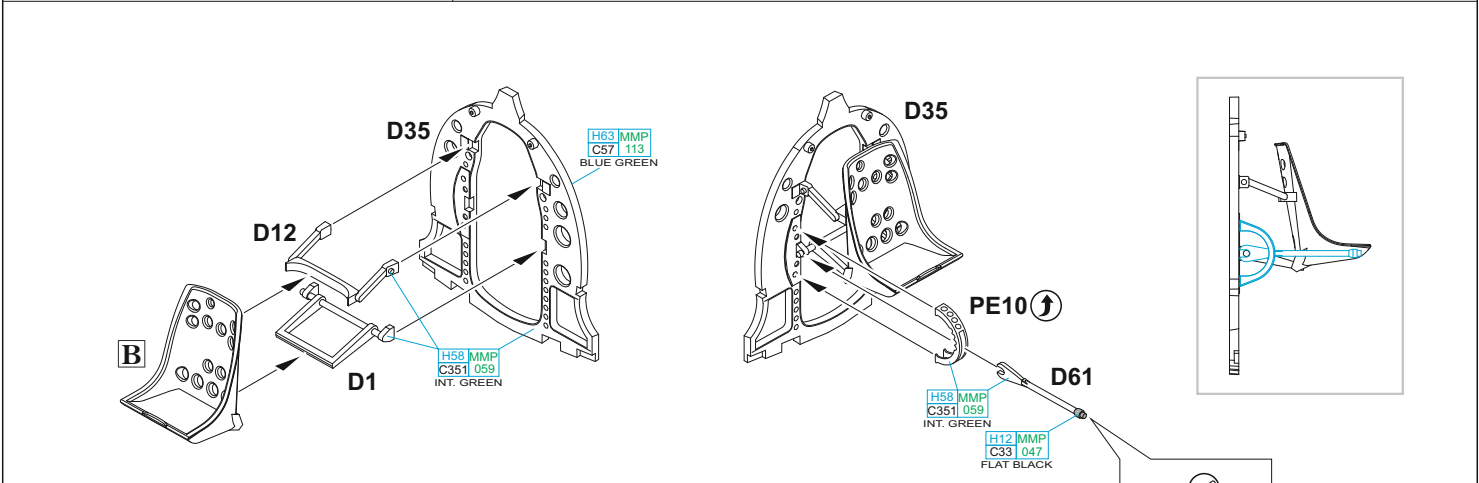
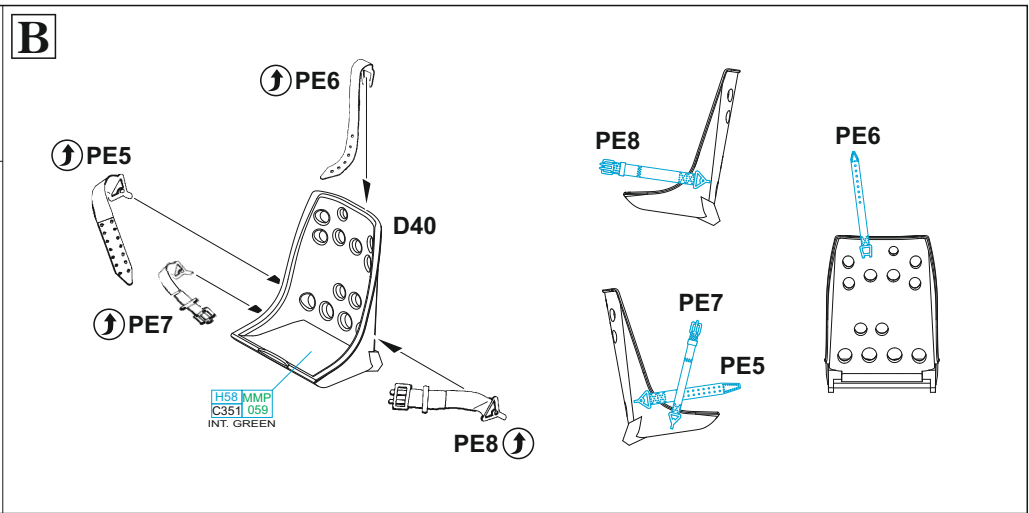
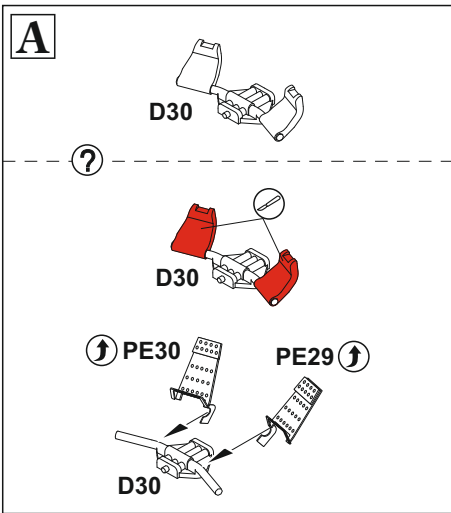


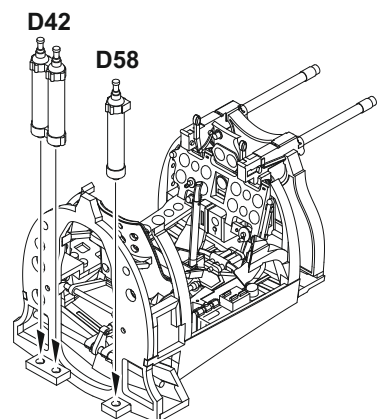
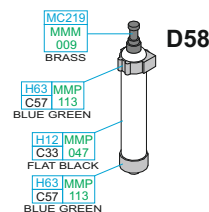
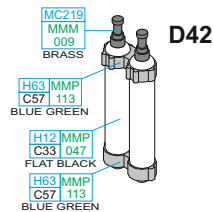
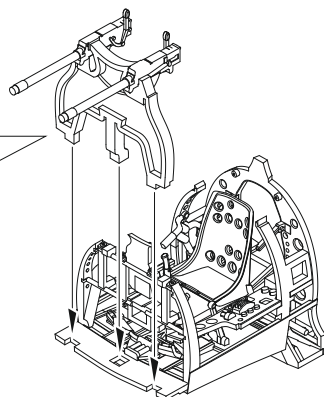
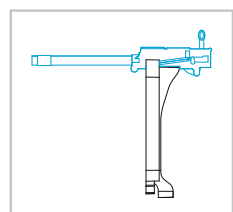
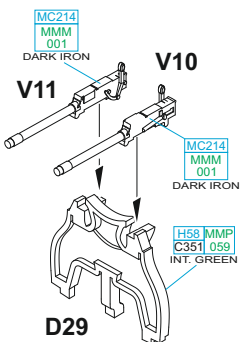
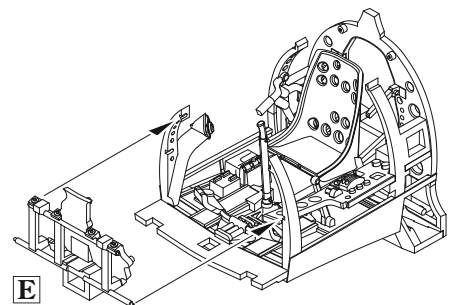
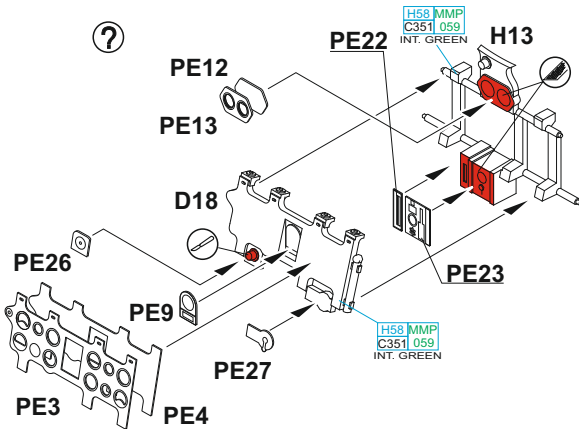
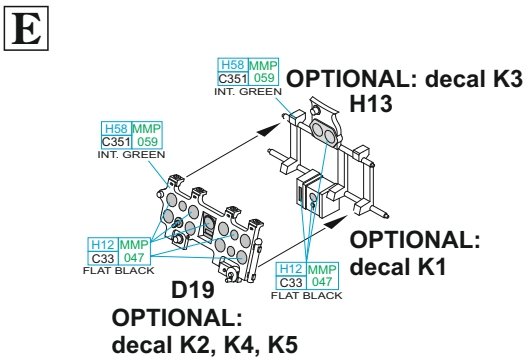
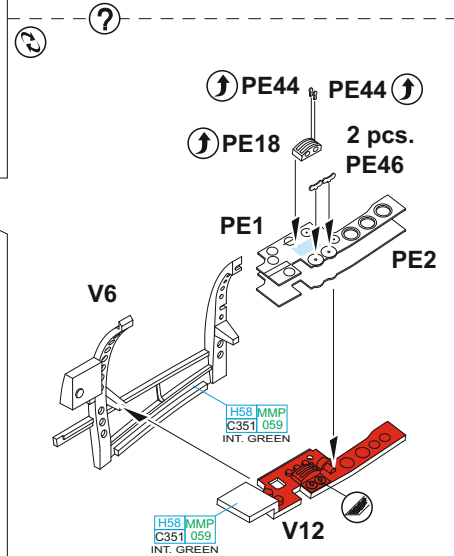
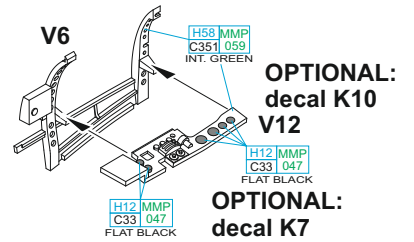
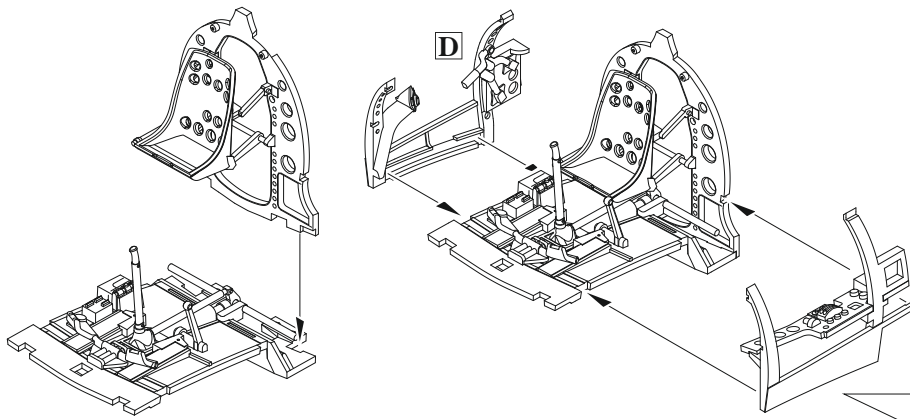
MARKINGS
C, D, E ONLY

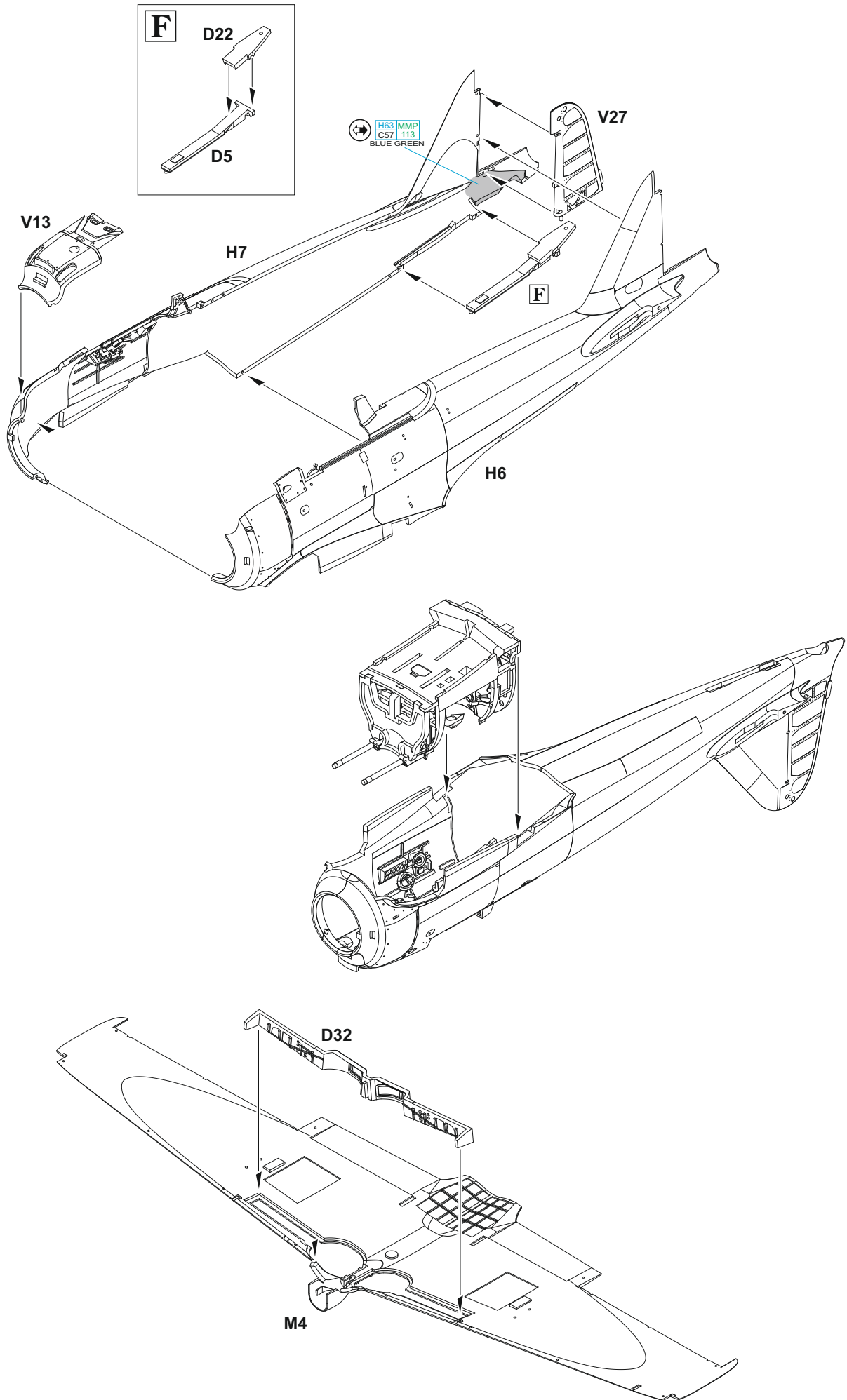


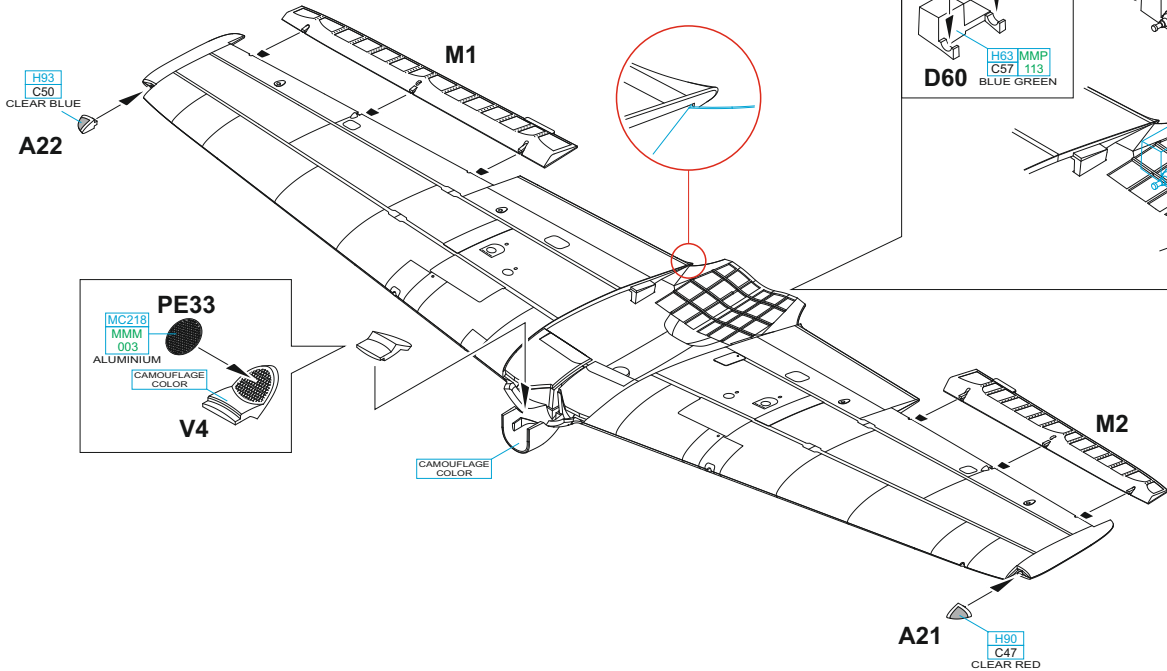
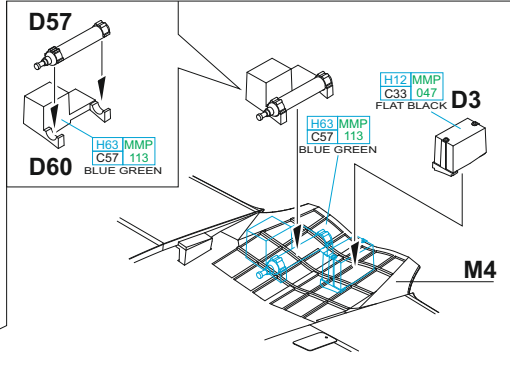
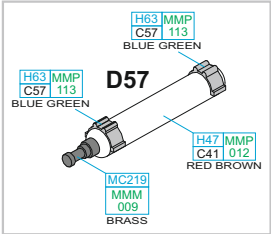
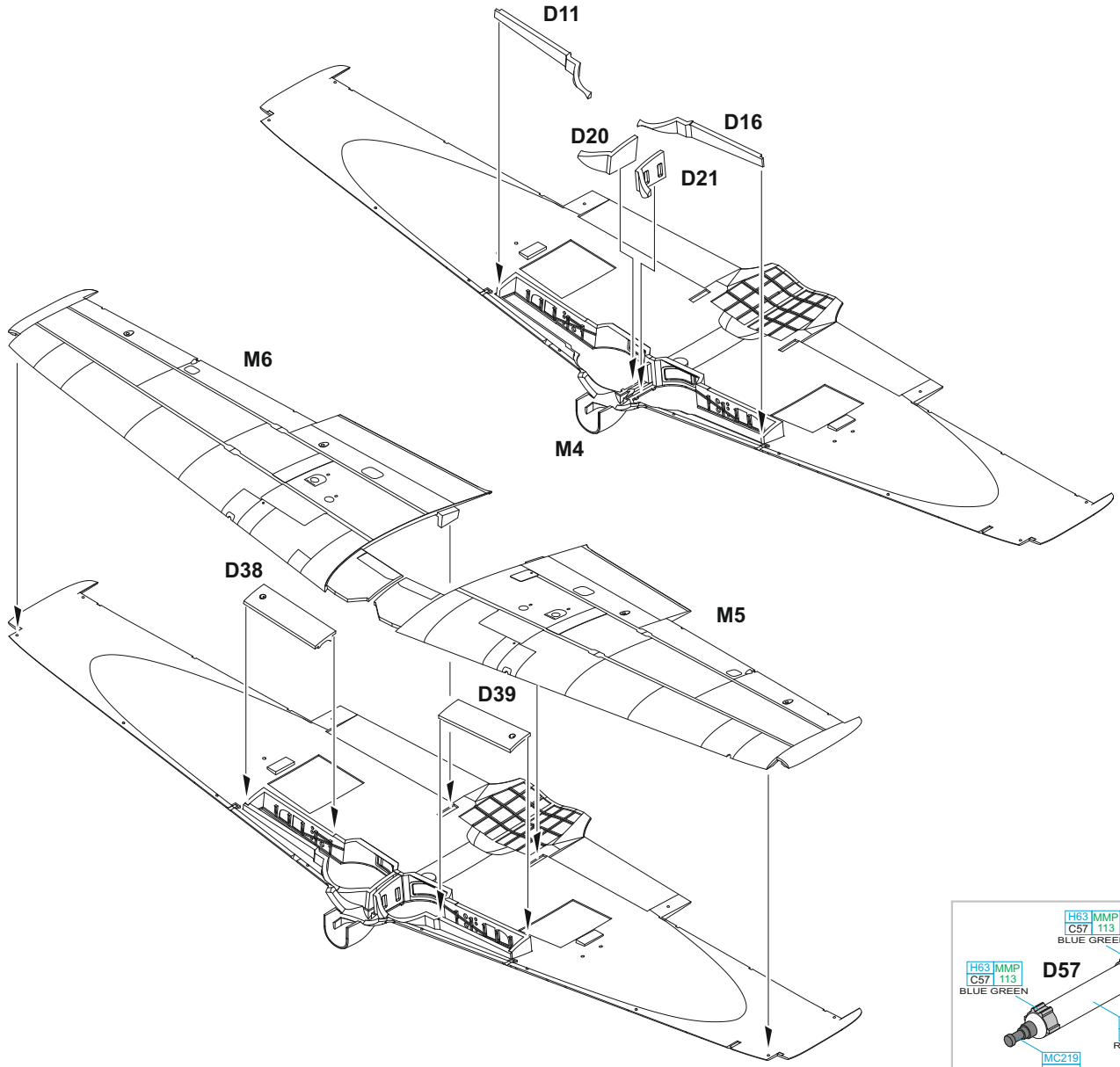
MARKINGS
C, D, E ONLY

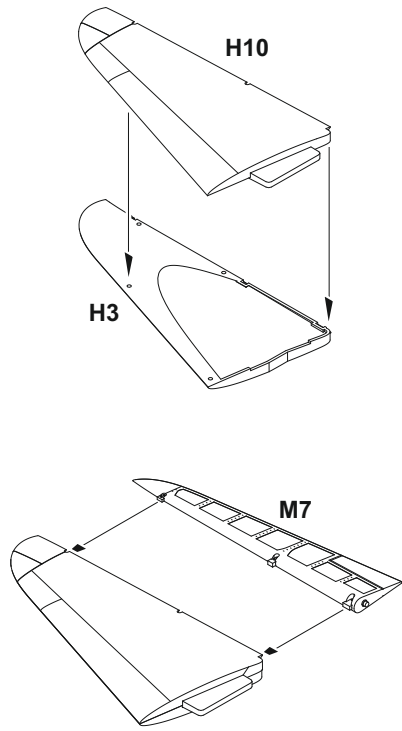
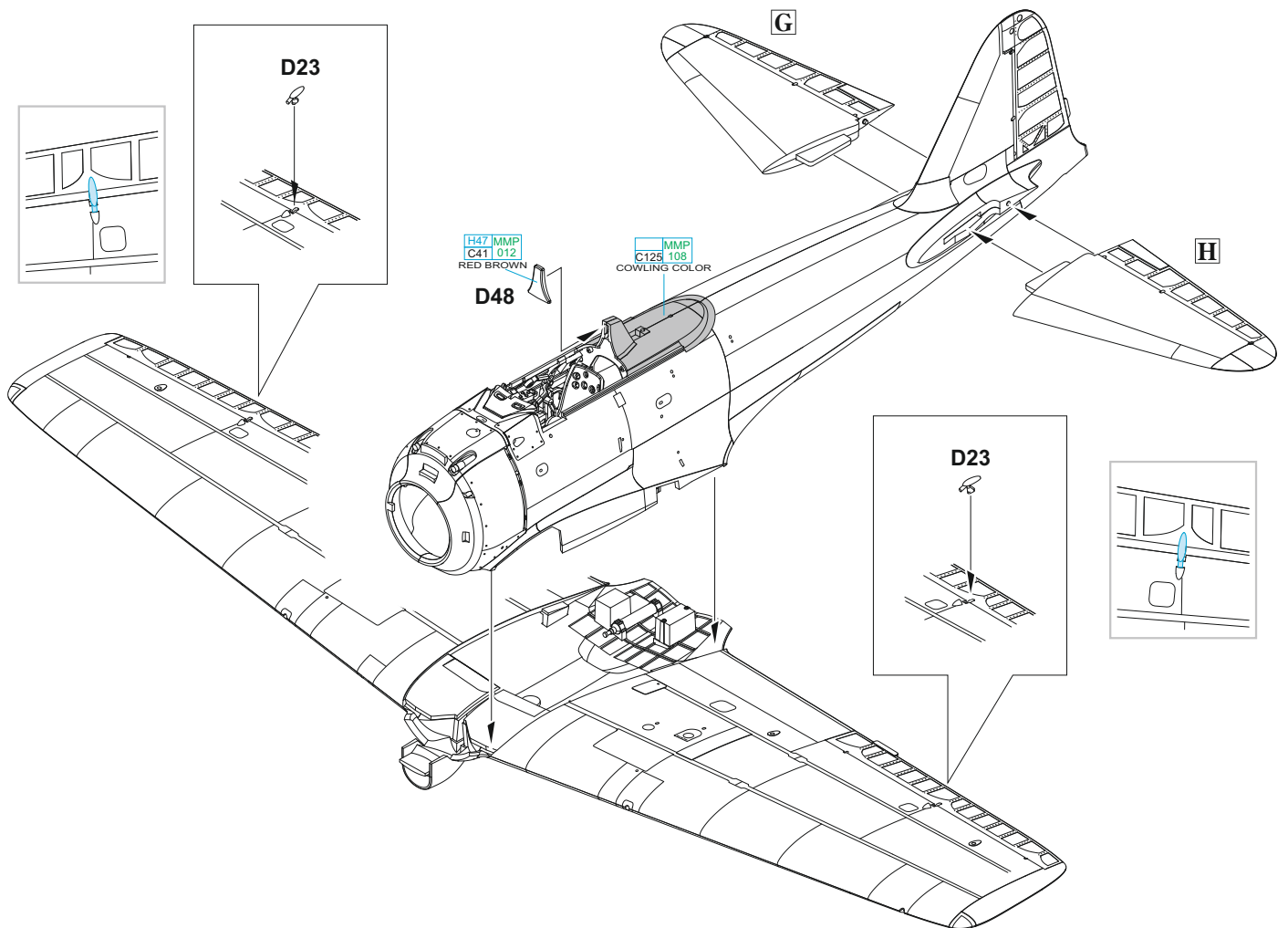
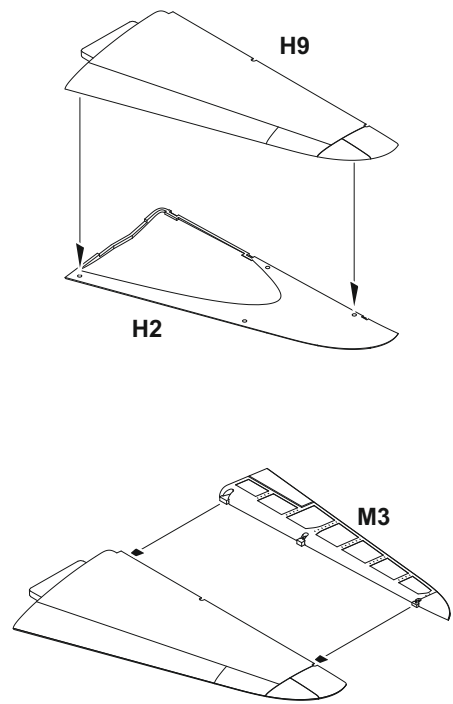




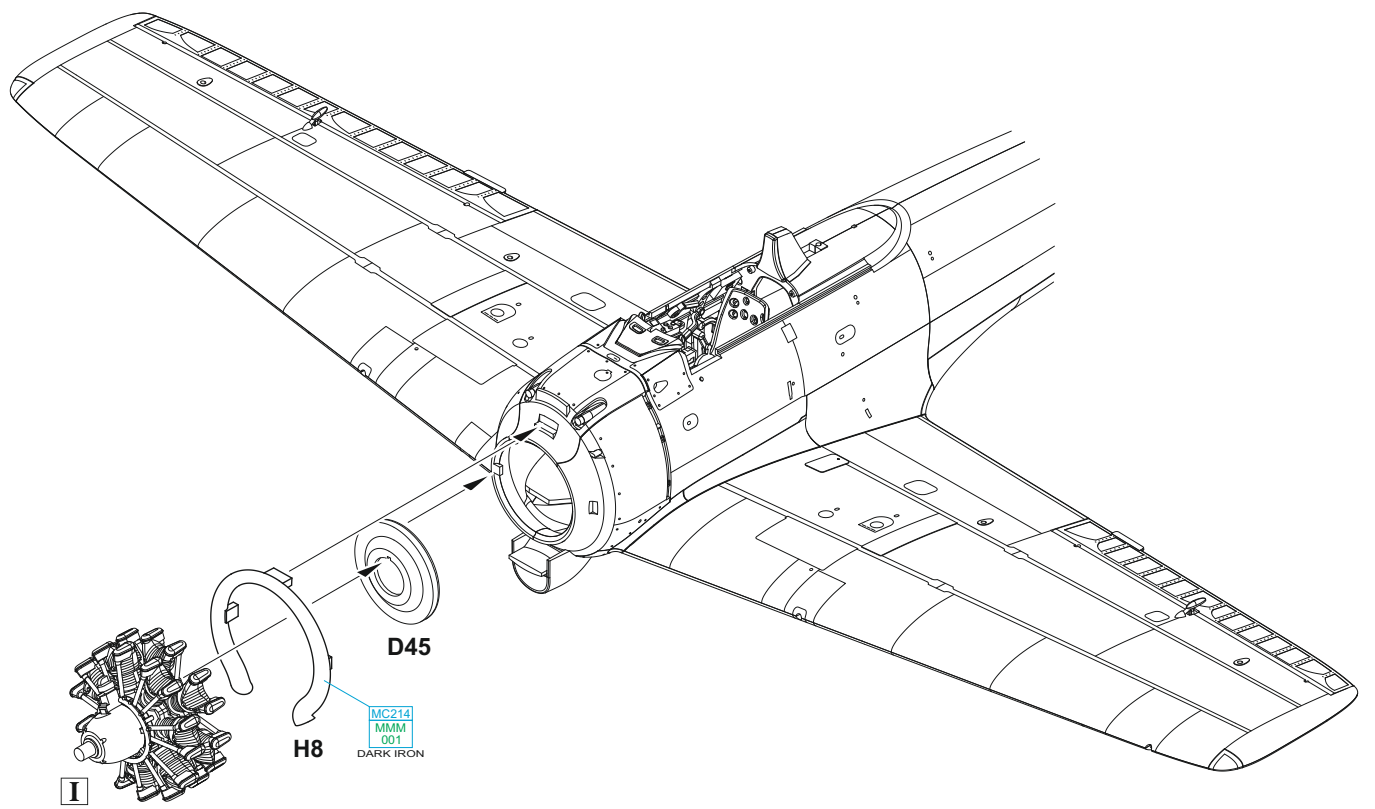
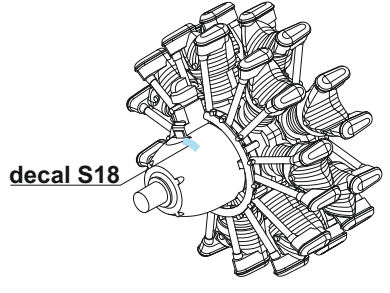
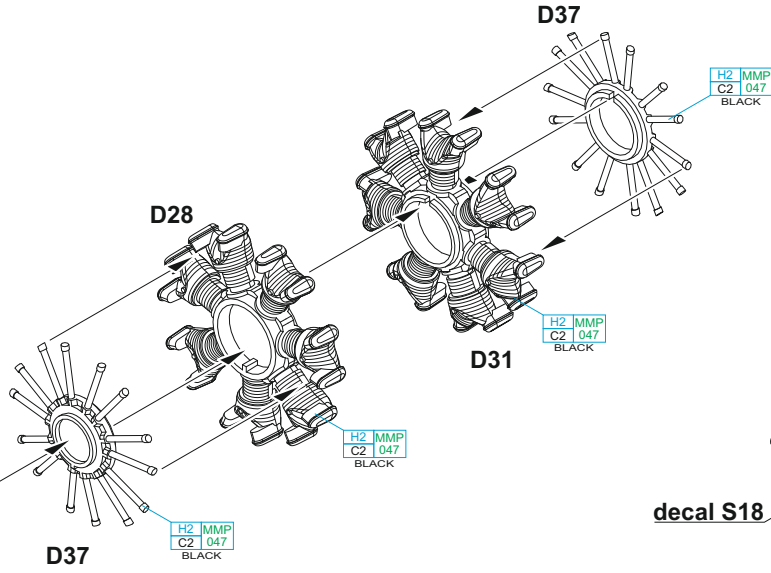
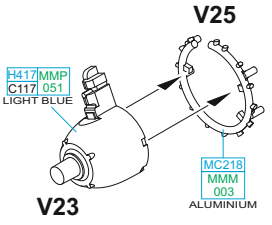






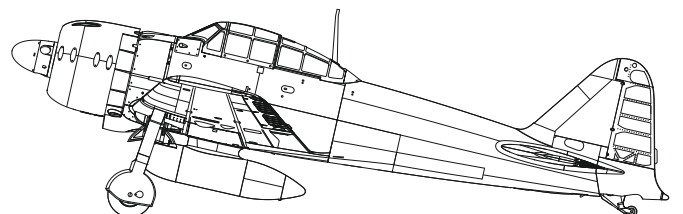
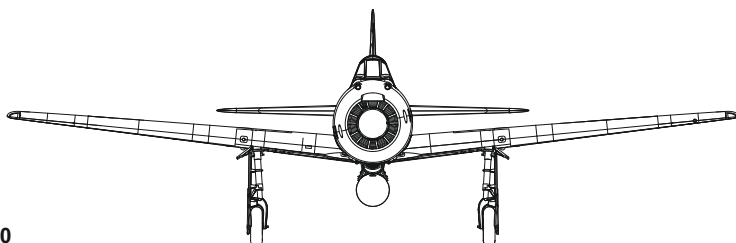
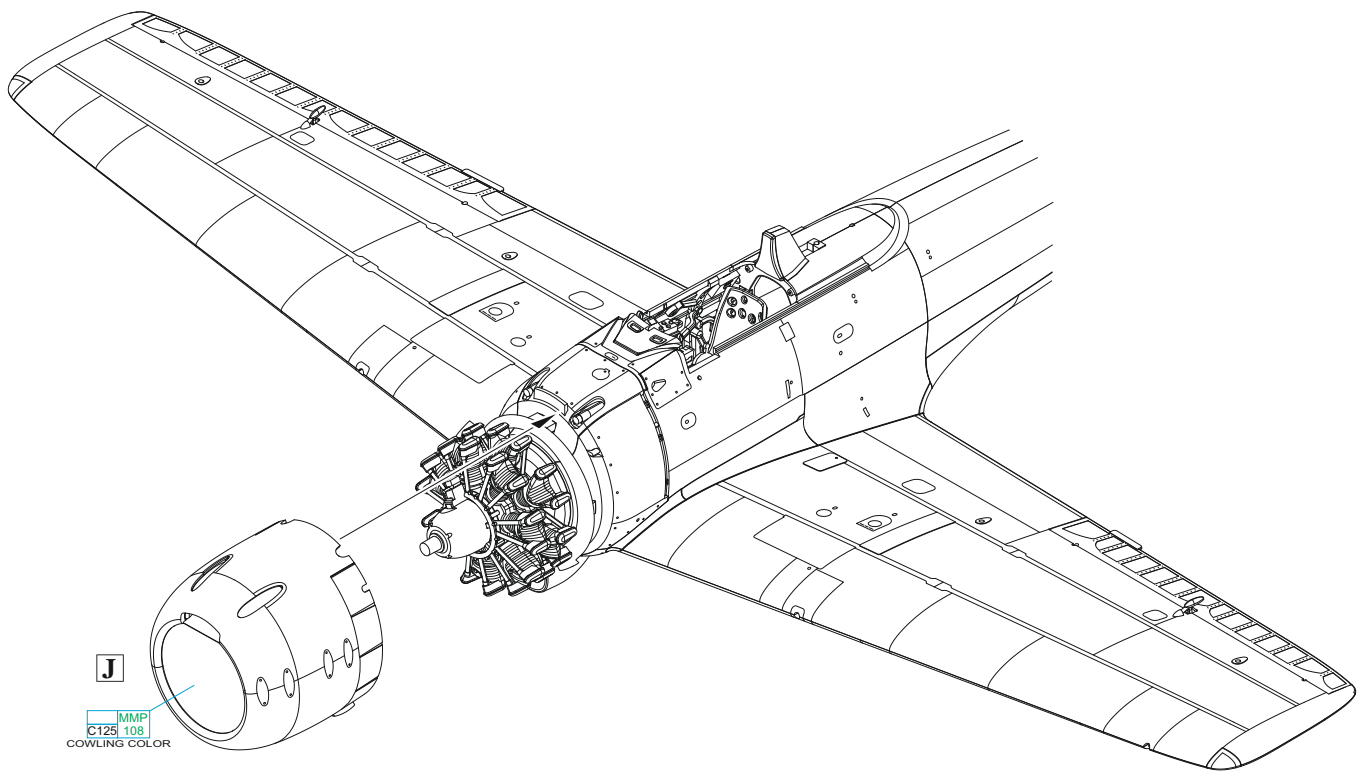
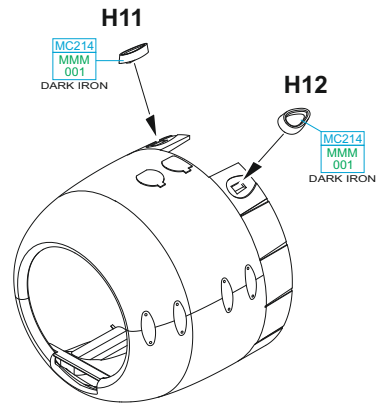
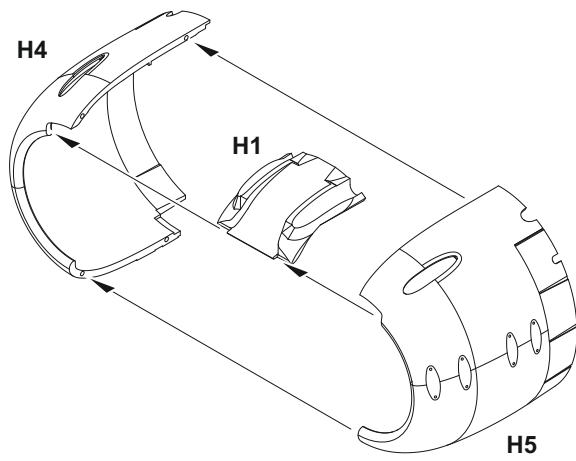
G**H**

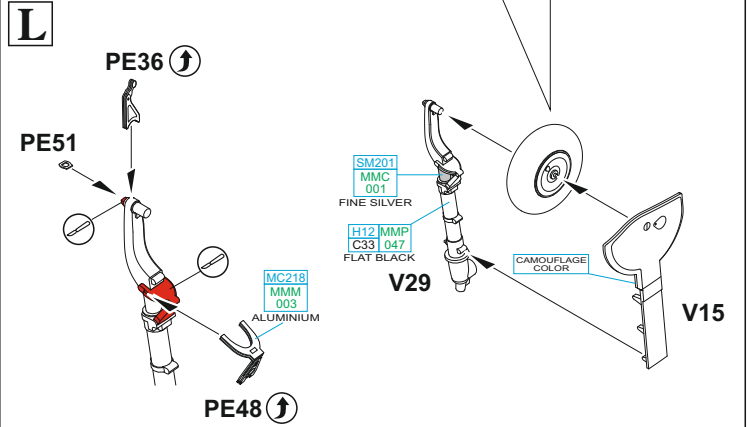
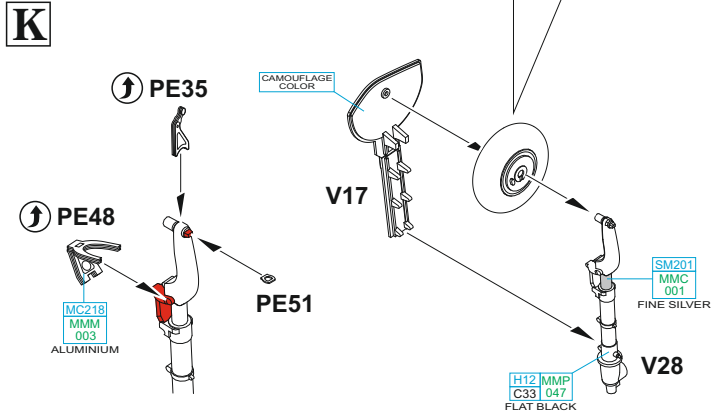
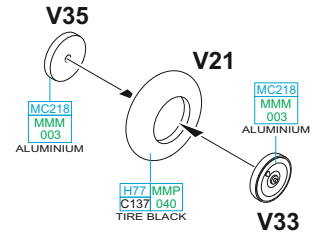
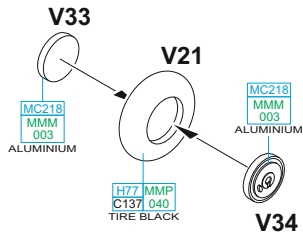
I



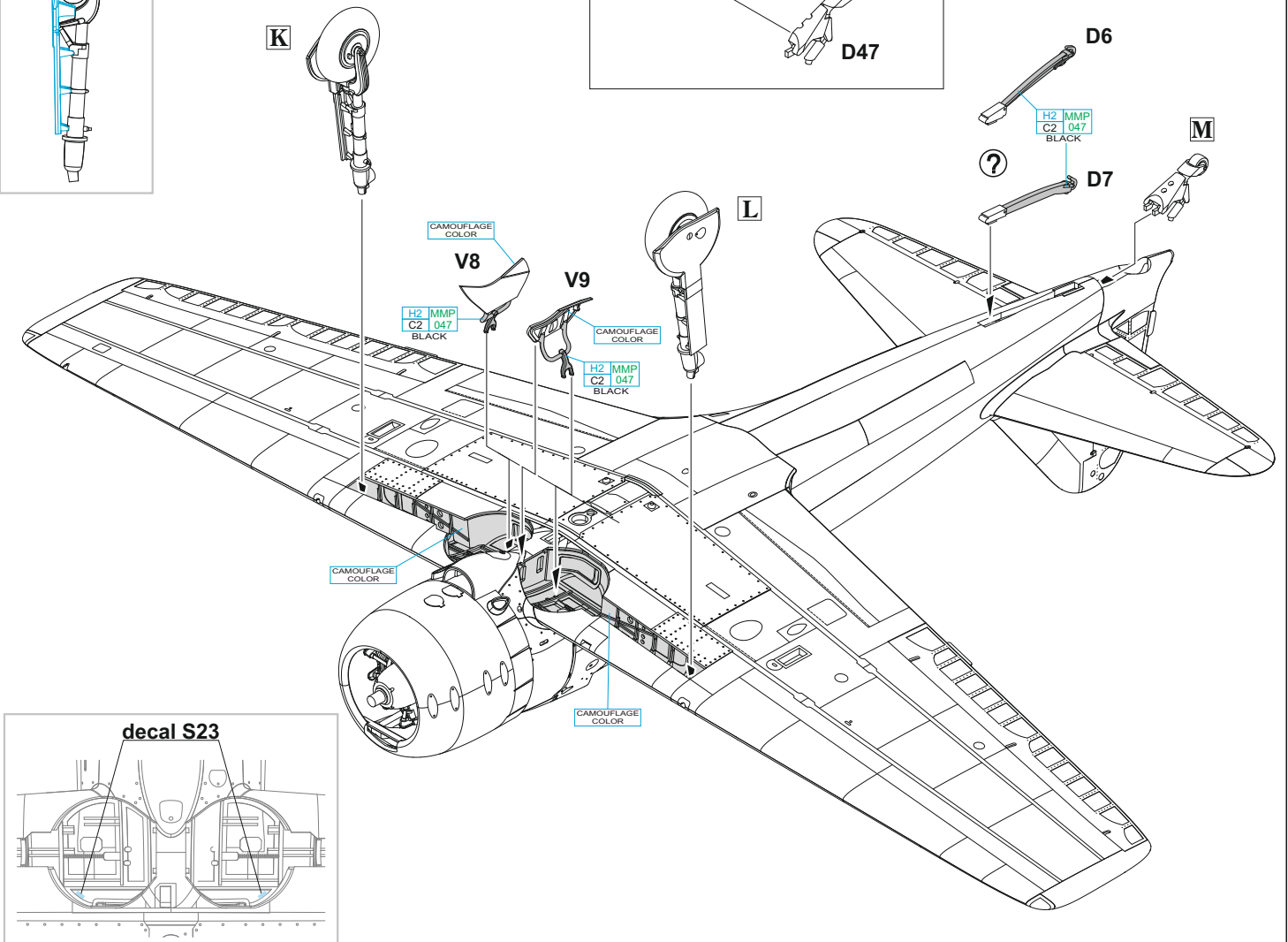
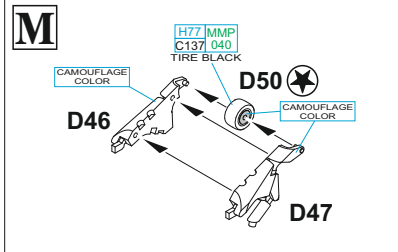
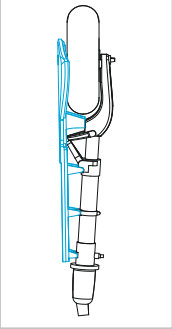
I

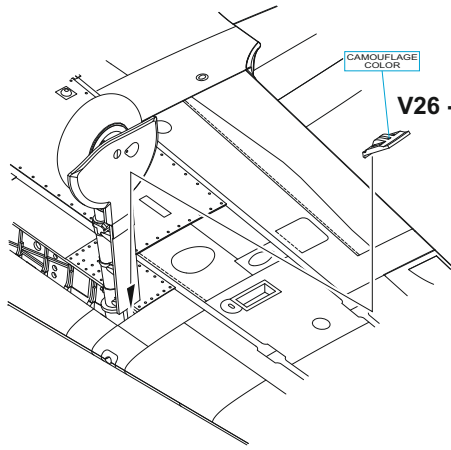
J





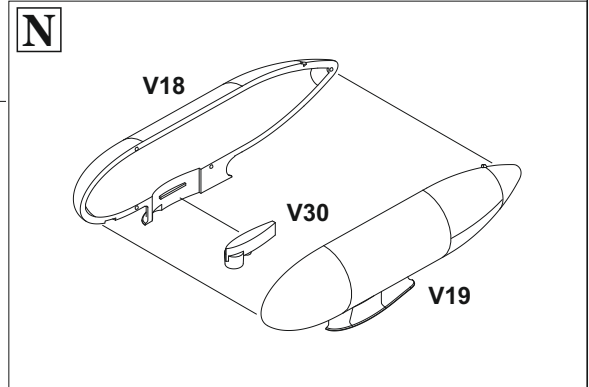
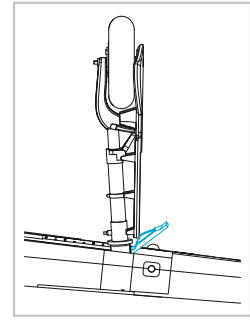
FRONT VIEW





CAMOUFLAGE
COLOR

V26 - starboard ↔ V24 - port side



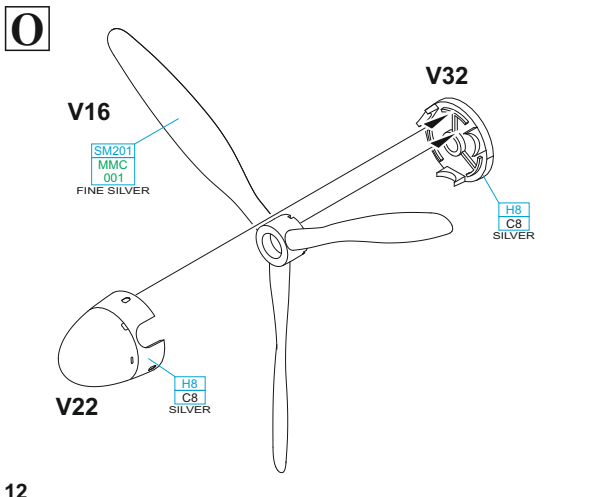
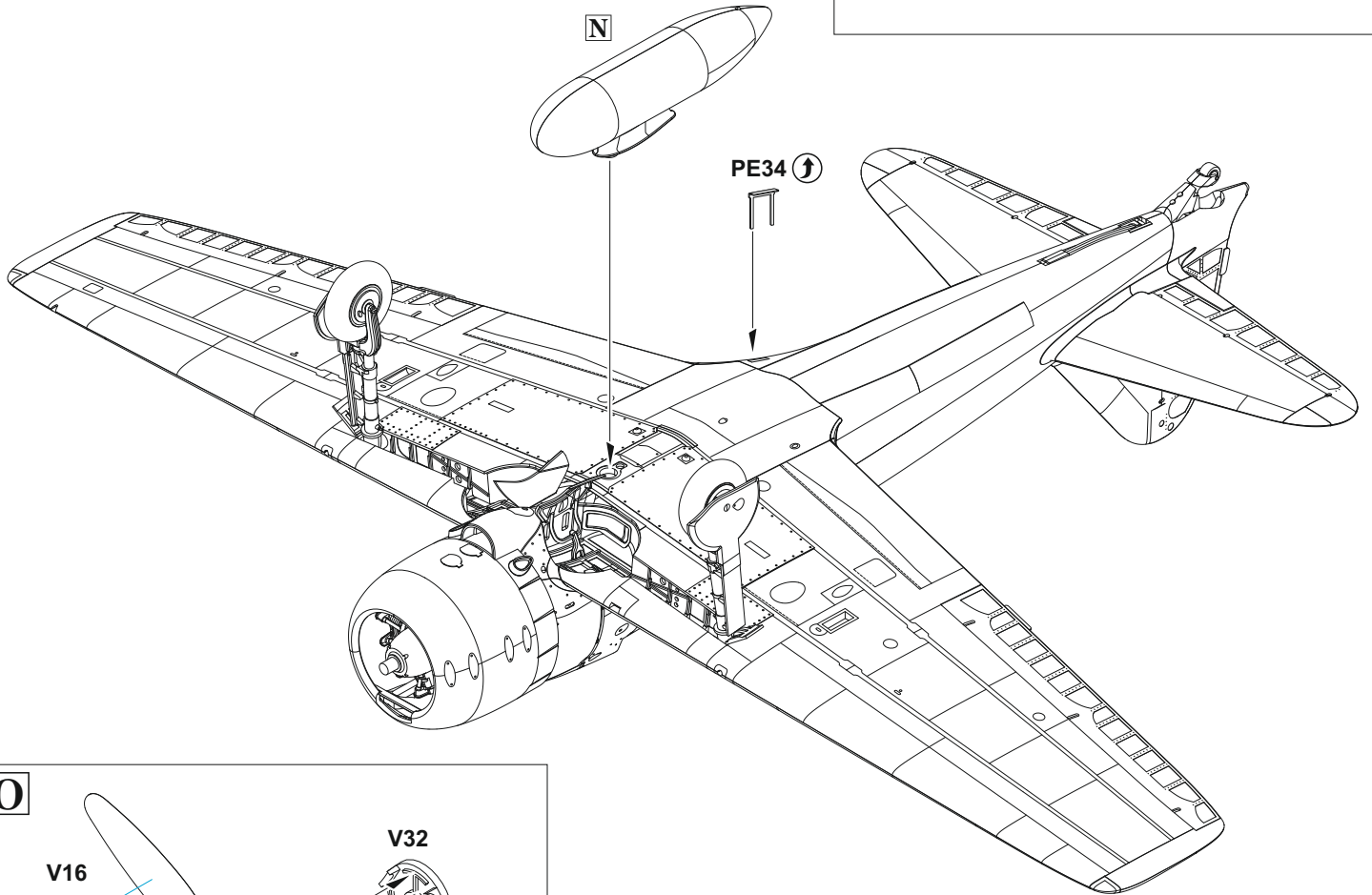
V18

V30

V19

N

PE34 ↑



V16

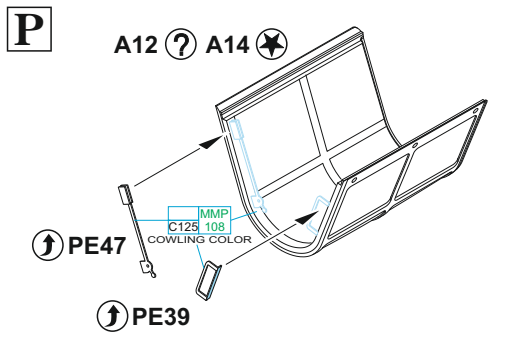
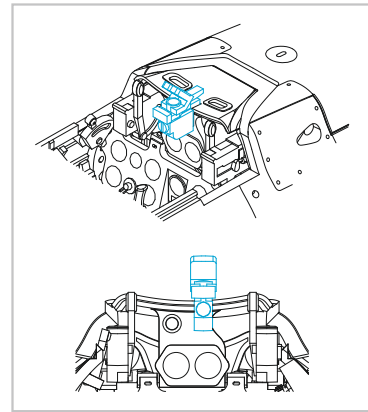
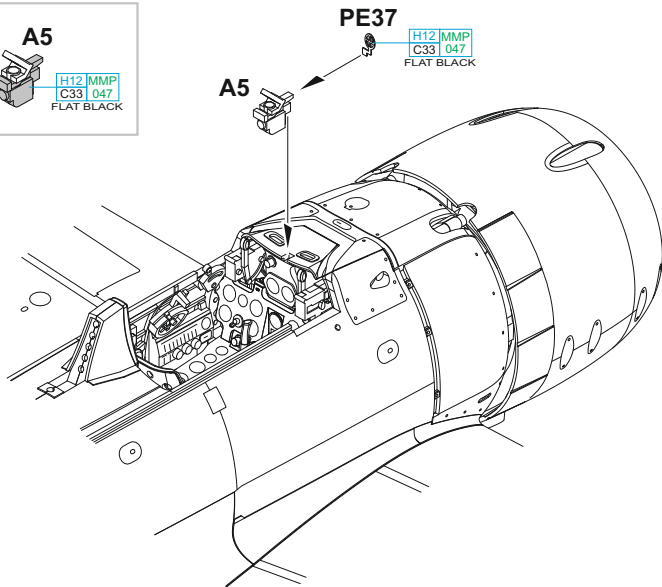
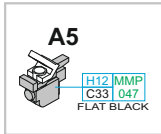
SM201
MMC
001
FINE SILVER

V32

H8
C8
SILVER

V22

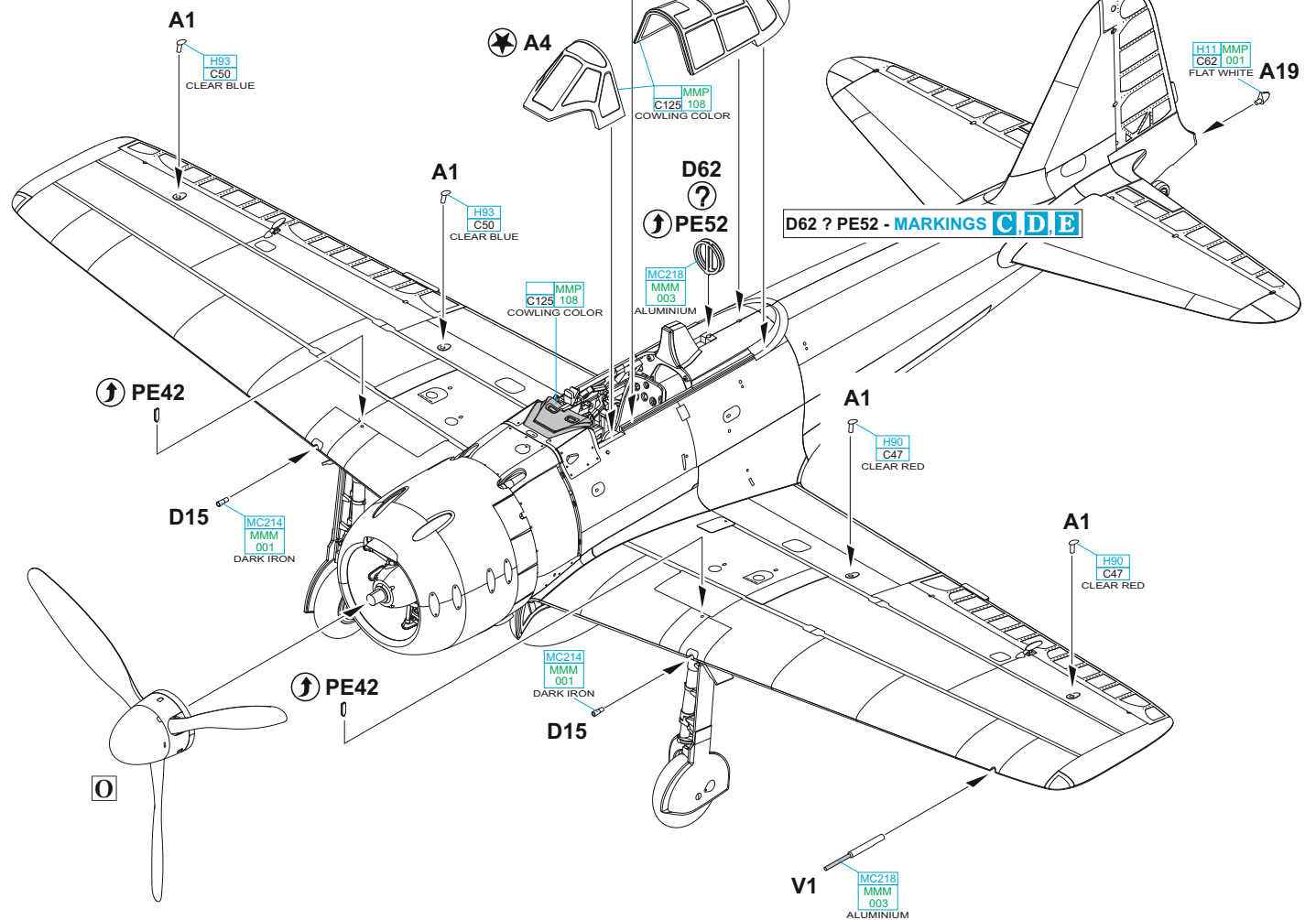
H8
C8
SILVER



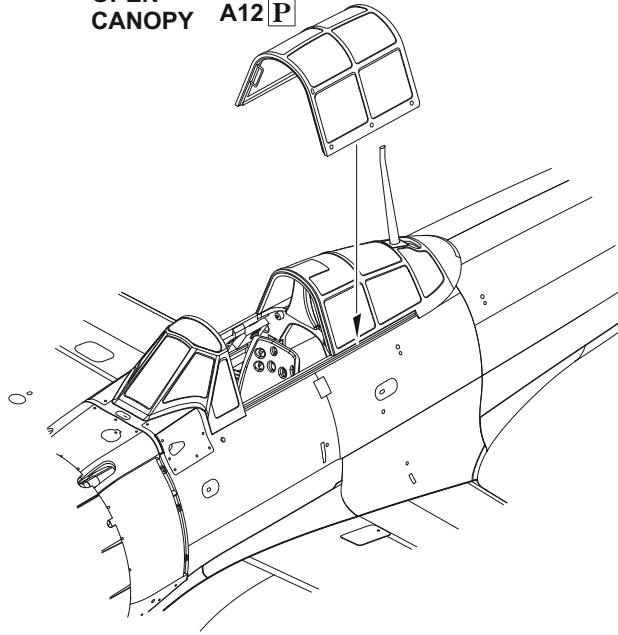
CLOSED CANOPY

A14 P

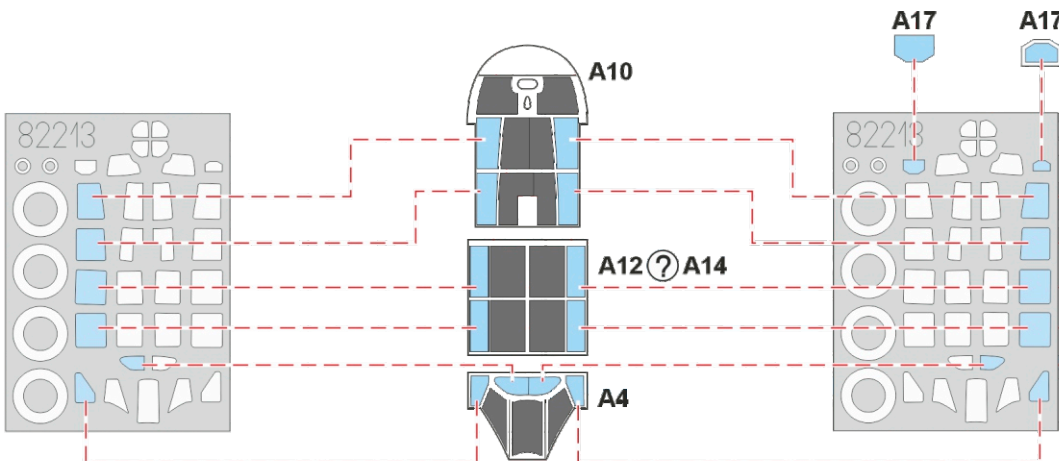
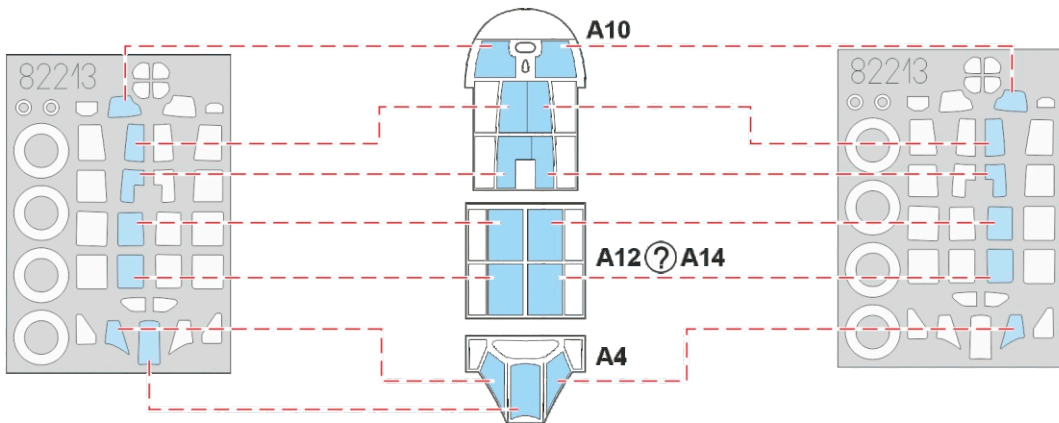
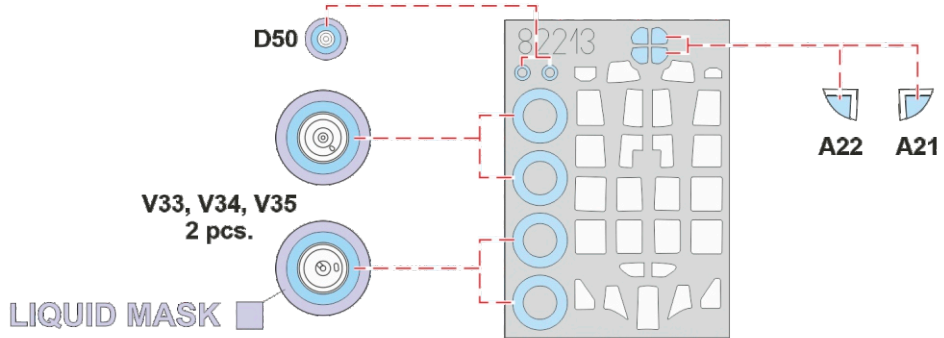
D53 ? D53 - MARKINGS C, D, E



OPEN
CANOPY A12 P

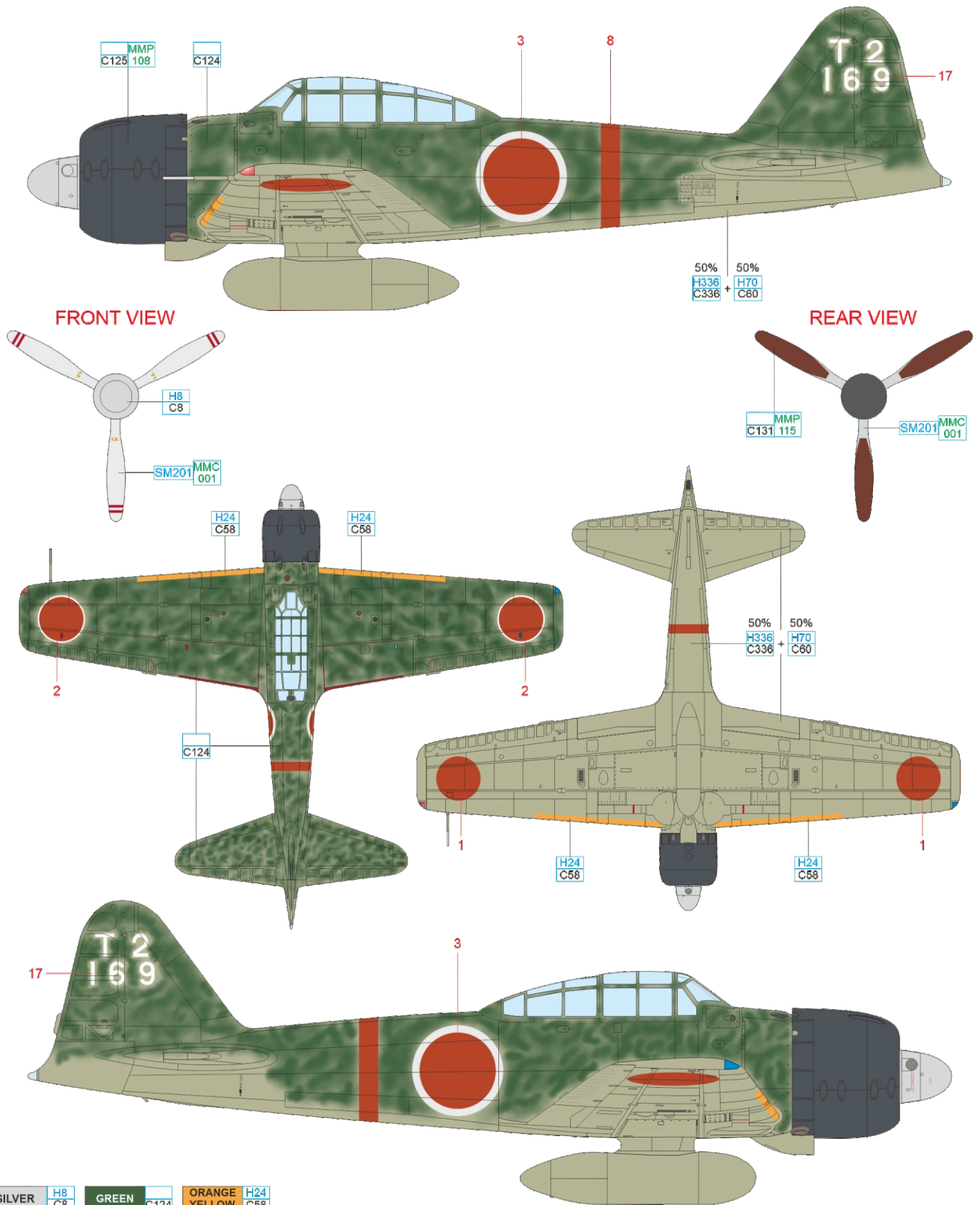


eduard
MASK
82213



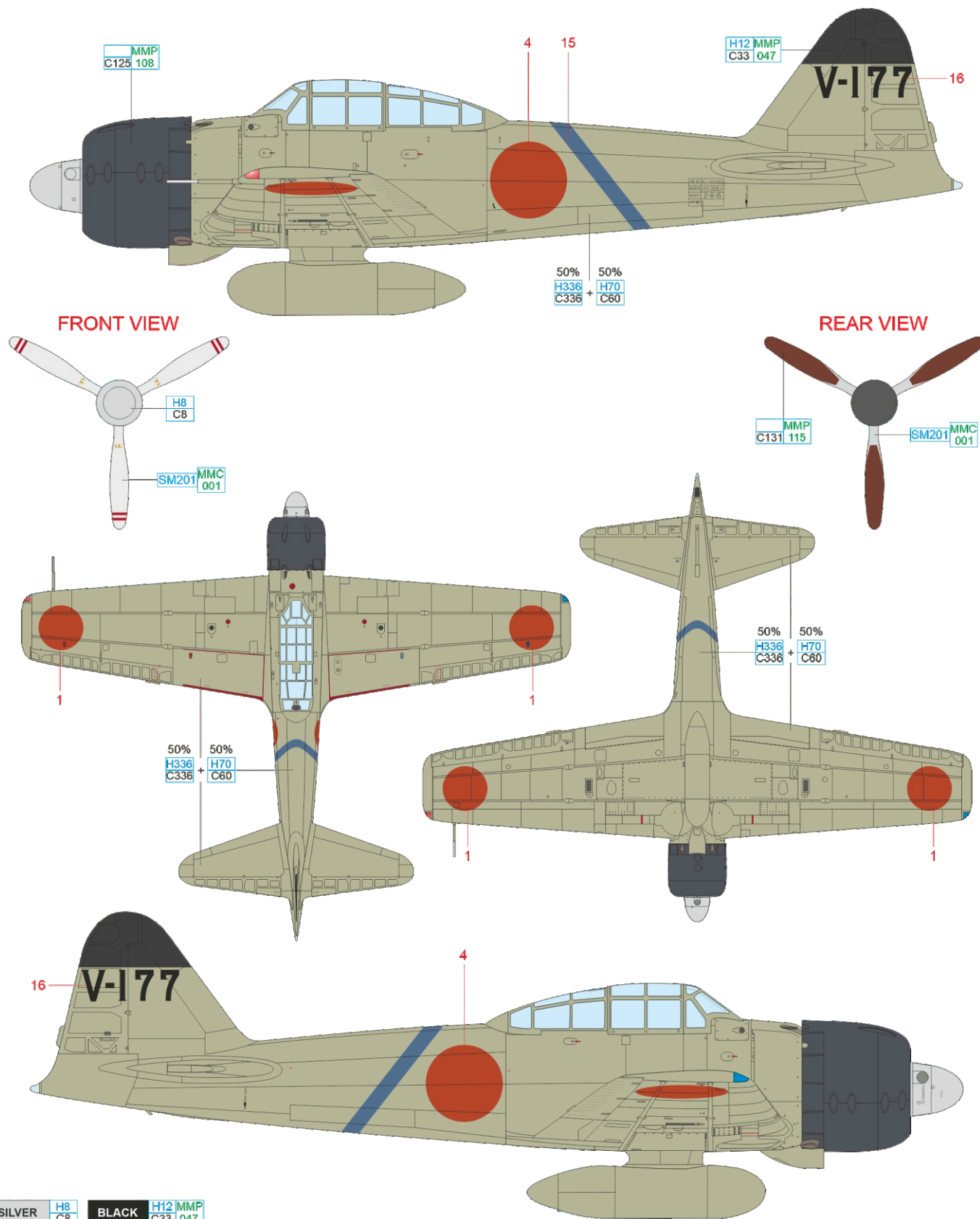
A vrch. nám. Kenji Yanagiya, Kōkūtai 204, základna Rabaul, Nová Británie, duben 1943

Podoba tohoto letounu je zrekonstruována s polním nátěrem zelenou barvou charakteristickým pro letouny této jednotky na počátku roku 1943. Kvůli odlehčení má demontovanou radiostanici a anténní sloupek. Během dubna 1943 s ním několikrát podnikl operační let vrchní námořník Yanagiya. Letěl s ním také 18. dubna 1943 při doprovodu admirála Yamamota do Ballale na ostrově Bougainville. Formace dvou bombardérů G4M Betty a šesti Zer byla překvapivě napadena stíhačkami P-38, obě Betty byly sestřeleny a admirál Yamamoto zahynul. Pět z šesti doprovodných japonských stíhačů během války postupně padlo v boji, jedním z nich byl druhý neúspěšnější námořní stíhač Shō-ichi Sugita (80 vítězství). Jediný, kdo válku přežil, byl Yanagiya. Narodil se v březnu 1919 a po ukončení leteckého výcviku v březnu 1942 byl zařazen k 6. Kōkūtai, která měla mít základnu na dobytém atolu Midway. Od října 1942 byl nasazen v Rabaulu a v listopadu byla jeho jednotka přeznačena na Kōkūtai 204. V květnu 1943 byl povýšen na poddůstojníka 2. třídy, ale 7. června byl v leteckém boji u Russelova ostrova těžce zraněn a musela mu být amputována pravá ruka. Po hospitalizaci a rehabilitaci mohl dál létat s protézou a do konce války sloužil jako instruktor. Dosáhl celkem osmi samostatných vítězství a podílel se na dalších osmnácti. Kenji Yanagiya zemřel v únoru 2008.



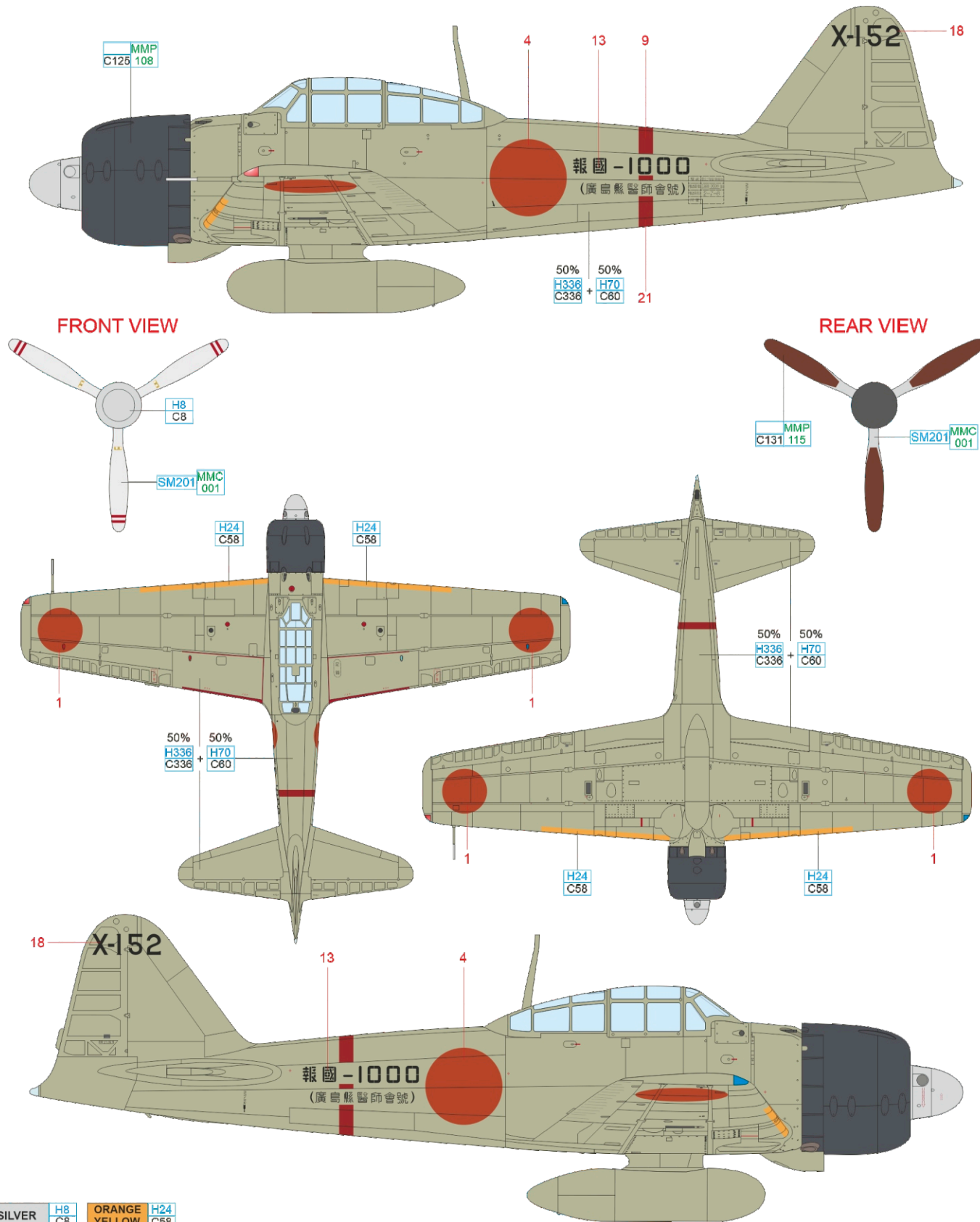
SILVER	H8 C8	GREEN	C124	ORANGE YELLOW	H24 C58
HEMP	H336 C336	GRAY	H70 C60	COWLING COLOR	MMP C125 108
		RED	BROWN	MMP C131 115	SUPER FINE SILVER
				SM201 MMC 001	

Letoun byl vyroben 15. června 1942 a 22. srpna byl přidělen detašmánu Tainan Kōkūtai v Buně. Spojenci letoun nalezli při dobytí Bunu 27. prosince 1942 převrácený na zádech. Z existující barevné fotografie se odhaduje, že špička směrovky byla černá, méně pravděpodobná je červená barva. Létal s ním mimo jiné Buntaichō a velitel detašmánu v Buně por. Kikuichi Inano, jehož obvyklým letounem byl V-190. Zero V-177 havarovalo po boji s Kittyhawk od No. 75 Sqn. RAAF pravděpodobně 23. srpna a zřejmě jej pilotoval podd. 2. tř. Ichirōbei Yamazaki, který utrpěl těžké zranění. Tento stíhač původně sloužil u Ōita Kōkūtai a na jaře 1942 byl přidělen ke 4. Kōkūtai do Rabaulu a Lae a v dubnu byl se svou jednotkou začleněn do Tainan Kōkūtai. V březnu 1942 byl po souboji s osádkou bombardéru Hudson sestřelen nad Novou Guineou, asi 80 mil ve vnitrozemí. S pomocí přátelských domorodců si postavil vor, na němž po čtyřech dnech doplul po řece k vlastním jednotkám. V květnu byl zraněn nad Port Moresby a po svém srpnovém zranění se musel dlouhodobě léčit. V květnu 1943 byl zařazen ke Kōkūtai 251 (bývalá Tainan Kōkūtai) a zahynul v boji u ostrova Rendova 4. července 1943. Celkem dosáhl 14 vítězství.



SILVER	H8 C8	BLACK	H12 MMP C33 047
HEMP	H336 C336	GRAY	H70 C60
COWLING COLOR	MMP C125 108	RED	MMP C131 115
SUPER FINE SILVER	SM201 MMC 001		

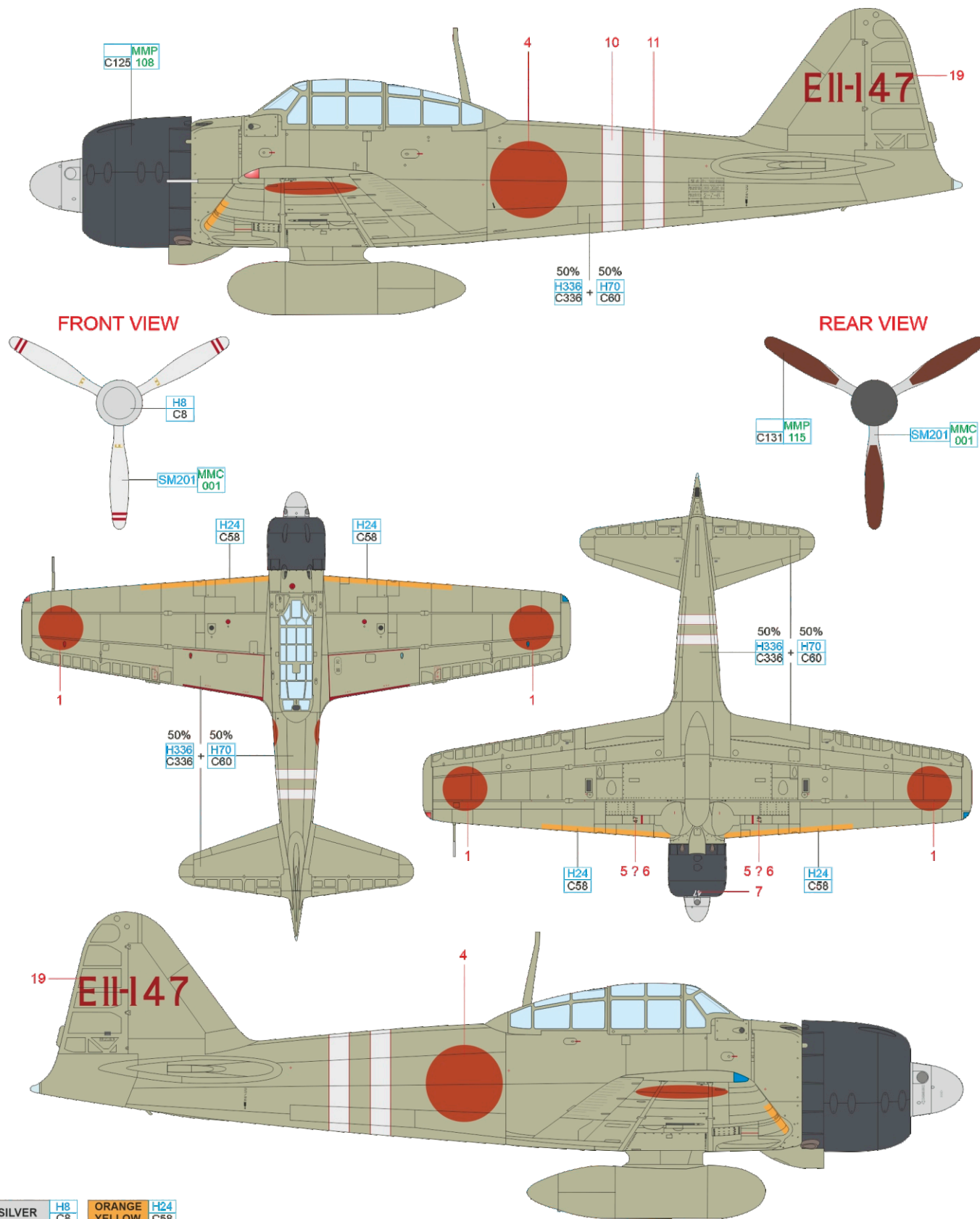
Tento letoun byl pořízen z finanční sbírky Lékařské asociace prefektury Hiroshima, jejíž název je uveden ve vlasteneckém darovacím nápisu (Hōkoku) č. 1000. Jeho pilotem byl Kyoshi Itō, který používal mimo jiné i stroj X-151 s Hōkoku č. 994. Itō se narodil v listopadu 1921 v Murakami v prefektuře Niigata. V roce 1939 sloužil na torpédovém člunu Ōtori, na konci roku 1940 byl v rámci leteckého výcviku přidělen k Tsuchiura Kōkūtai a v listopadu 1941 byl zařazen k 3. Kōkūtai. S touto jednotkou prošel tažením na Filipínách a v Indonésii a zúčastnil se náletů na Austrálii. V září a říjnu 1942 se s větší částí 3. Kōkūtai zapojil do bojů nad Guadalcanalem. V listopadu byla jeho jednotka přeznačena na Kōkūtai 202 a její větší část, včetně Itōa, se vrátila do Koepangu. Od jara až do září 1943 prováděla bojové lety nad Austrálií, při nichž využívala také Zera Model 32. V listopadu 1943 obdržel Itō písemnou velitelskou pochvalu, která uvádí, že sestřelil 23 letounů a dalších devět zničil na zemi. V Japonsku poté sloužil jako instruktor u Ōita a Tsukuba Kōkūtai a zapojil se do leteckých bojů v únoru 1945. Po válce se oženil s nejstarší dcerou majitele rodinné stavební firmy Katō v Murakami a přijal jméno rodiny Katō. Pod jeho vedením se firma dostala na první pozici v Murakami a za svou činnost obdržel Čestnou medaili s fialovou stuhou a Cenu ministra stavebnictví. Kyoshi Katō odešel do penze v roce 1992 a zemřel v červenci 2012.



SILVER	H8 C8	ORANGE	H24 C58
HEMP	H336 C336	GRAY	H70 C60
COWLING COLOR	MMP C125 108	RED	BROWN
			MMP C131 115
		SUPER FINE SILVER	SM201 MMC 001

D stíhací jednotka let. lodi Zuikaku, letadlová loď Zuikaku, říjen 1942

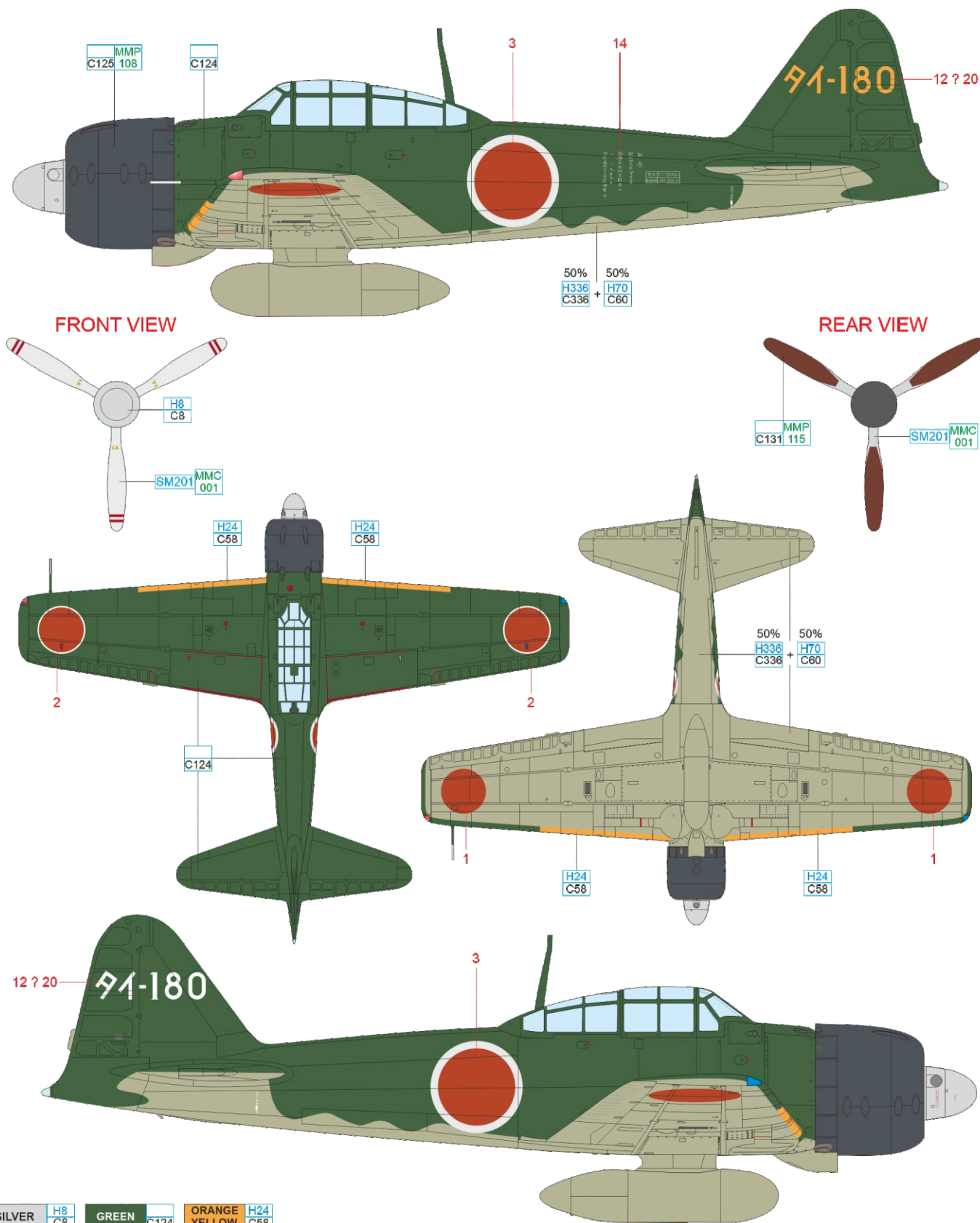
Vzhled letounu je zrekonstruován do stavu, v jakém se stíhačky ze Zuikaku zúčastnily Bitvy u Santa Cruz v říjnu 1942. V té době se již používal žlutý identifikační pruh na náběžné hraně křídla. Zera Model 32 byla testována na palubách letadlových lodí Shōkaku a Zuikaku od července 1942. Sporadické záznamy naznačují, že menší množství těchto strojů používaly obě letadlové lodi již v srpnu 1942 během bojů v Šalamounově souostroví. V tomto období část jejich stíhaček operovala z pozemních základen, pravděpodobně s Modely 32. Během Bitvy u Santa Cruz dne 26. října 1942 měla každá z těchto letadlových lodí ve výzbroji mimo Zer Model 21 také deset strojů Model 32. Vzhledem k jejich vyšší rychlosti ve střemhlavém letu a menšímu doletu byly pravděpodobně využívány především k hlídkám v okolí operačního svazu. Velitelem stíhačů na palubě Zuikaku byl v té době por. Ayao Shirane (9 vítězství), který během bitvy vedl stíhací doprovod při dvou náletech na americký svaz. Japonci po Bitvě o Midway zlepšili systém hlídek nad vlastními svazy a během Bitvy u Santa Cruz hlídkovali ve třech letových hladinách. Přesto nedokázali zastavit skupinu Dauntlessů z VB-8 a VS-8, které se bez stíhacího doprovodu probojovaly k letadlové lodi Shōkaku a poškodily ji. Velitelem hlídkujících stíhačů ze Zuikaku byl por. Shigeru Araki, který o rok později zahynul v boji nad Rabalem.



SILVER	H8 C8	ORANGE	H24 C58
HEMP	H336 C336	GRAY	H70 C60
COWLING COLOR	MMP C125 108	RED BROWN	MMP C131 115
SUPER FINE SILVER	SM201 MMC 001		

E vrch. podd. Takeo Tanimizu, Tainan Kōkūtai (II), základna Tainan, Tchaj-wan, září 1944

Tento letoun nese nestandardně provedený a značně opotřebovaný nátěr tmavou zelenou barvou. Má také neobvykle provedenou výrobní tabulku, zřejmě po generální opravě. V nápisu na jeho boku je zmíněn letecký boj a sestřelení bombardéru B-24 nad Kaohsiungem 31. srpna 1944 i sestřel dalšího B-24 během 3. září. Jméno letce není v nápisu uvedeno, ale byl jím instruktor této operačně výcvikové jednotky, vrchní poddůstojník Takeo Tanimizu. Vedle letounu se vyfotografoval podporučík Ki-ichi Tsuda. Tainan Kōkūtai (II) 31. srpna sestřelila jeden B-24 z 308th BG a další poškodila tak, že se při letu na mateřskou základnu zřítil v Číně a jeho trosky byly nalezeny až v roce 1996 v horách v provincii Guangxi. Takeo Tanimizu se narodil v dubnu 1919, letecký výcvik dokončil v březnu 1942. Na palubě letadlové lodi Jun'yō se zúčastnil útoku na Aleuty. Poté sloužil na palubě výcvikové letadlové lodi Kasuga Maru a v únoru 1943 byl přidělen ke stíhací jednotce letadlové lodi Shōkaku. V listopadu 1943 s touto jednotkou bojoval při obraně Rabaulu. V březnu 1944 byl přidělen k Tainan Kōkūtai (II) na Tchaj-wanu a i zde se zúčastnil řady bojů. Téměř osudnou se mu stal hlídkový let 3. listopadu 1944, během něhož jej nad konvojem, který vplouval do čínského přístavu Amoy, sestřelil Mustang ze 74th FS. Tanimizu utrpěl popáleniny a po měsíčním léčení byl zařazen ke Kōkūtai 203 v Japonsku. Zúčastnil se obrany Kyūshū a bojů nad Okinawou. Dosáhl celkem 18 vítězství. Zemřel v březnu 2008.



SILVER	H8 C8	GREEN	C124	ORANGE YELLOW	H24 C58	RED	MMP C131 115	SUPER FINE SILVER	SM201 MMC 001
HEMP	H336 C336	GRAY	H70 C60	COWLING COLOR	MMP C125 108				

