

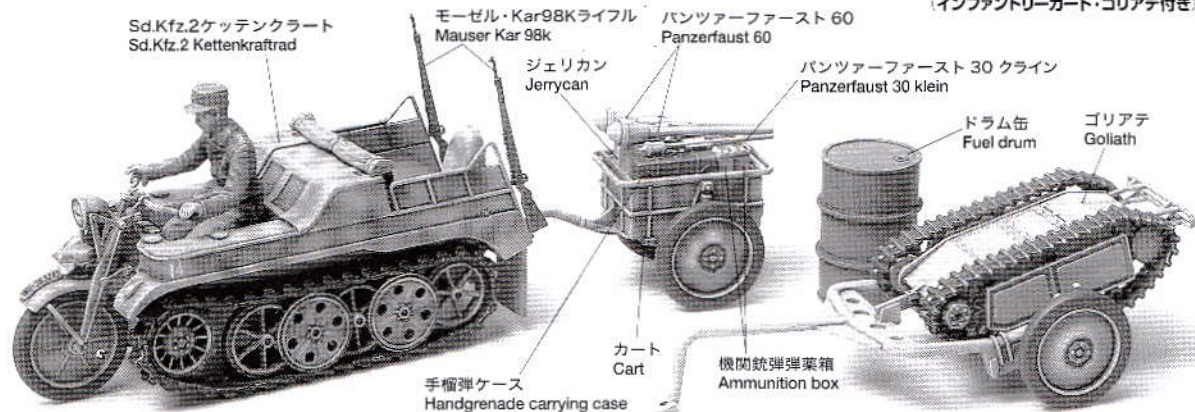


KETTENKRAFTRAD

w/INFANTRY CART & GOLIATH DEMOLITION VEHICLE

1/48 SCALE MILITARY MINIATURE SERIES NO.2

ケッテンクラート牽引セット
(インファントリーカート・ゴリアテ付き)



●Sd.Kfz.2ケッテンクラート：第二次大戦中にドイツ軍が多用したハーフトラックの中で、本来、空挺部隊用の小型多用途牽引車としてNSU社によって開発されたのがSd.Kfz.2、ケッテンクラートです。ケッテンクラートは36馬力のオベル・オリンピア水冷直列4気筒1478ccエンジンと前進3段、後進1段のトランスミッション、2スピードの副変速機、そしてトーションバー式サスペンションなどを装備。1941年から1944年までには8,345輛が生産され、優れた路外走破性能と牽引能力を活かして、火炮やトレーラー、そして航空機の牽引など幅広い戦線で使用されました。

●インファントリーカート：1941年、ドイツ陸軍兵器局により歩兵用装備品や兵装を運搬できる小型トレーラー、インファントリーカートの生産要求が出されました。当時、一部の部隊では旧式の木製インファントリーカートが使われていたが、重量がかさむため実用性は低いものでした。これに代わって登場したインファントリーカートは兵士2名ないしは馬1頭、オートバイ、あるいはケッテンクラートなどで牽引可能。部隊配備は1942年から山岳部隊や空挺部隊を皮切りに開始され、優れた

装備品として第二次大戦を通して使用されました。

●Sd.Kfz.302遠隔操作爆薬ゴリアテ：1940年夏、フランスを占領したドイツ軍は、フランス人発明家ケグレスが試作していた爆薬運搬用の小型装軌車を調査し、その発展型兵器として誘導爆薬運搬車の開発をボルクヴァルト社に命じました。こうして1942年初めて完成したのが拠点攻撃用の電動軽爆薬運搬車Sd.Kfz.302ゴリアテです。ゴリアテは2個の電動モーターと12V電池、60kgの爆薬、そして800mまで伸びるケーブルを搭載。遠隔操作によって走行し、走行距離内の攻撃目標で爆薬を炸裂させることができました。しかし小型ながら370kgと重く、移動には輸送用として特別なトレーラーが用意され、ケッテンクラートなどでも牽引されました。この新兵器は1942年4月にロシア南部のセバストポール要塞攻撃で初めて使用され、同年10月には熱帯試験として北アフリカ戦線にも送られたが、本格的に実戦投入されたのは1943年7月のクルスクの戦いでした。その後も防衛拠点の攻撃や地雷原突破用として各戦線で使用され、1944年11月までに2650台が生産されています。

●Sd.Kfz.2 Kettenkraftrad : The German Army produced a unique half-track motorcycle deployed to the front lines known as the NSU Kettenkraftrad. Originally intended to be used by airborne units, this vehicle went into mass production and was used for a variety of functions such as a power generator, transportation vehicle, communications, and towing. One of the Kettenkraftrad's highlight features was its three forward gears and one reverse gear, permitting the half-track to take on rugged terrain. The 4-cylinder 1478cc Opel-Olympia engine was capable of 36hp output, 1.5 times that of the famous Kübelwagen, and could tow close to 4 tons. With its excellent off-road and towing performance, the Kettenkraftrad was widely used for towing artillery and trailers to and from the battle lines or furthermore to shunt aircraft.

●Infantry Cart : In 1941, the German army issued an order for an improved infantry cart to replace the overweight, old-fashioned, small wooden trailer that was currently being used by some units. The result was a remarkable lightweight cart that could be easily towed by just two men, a horse, a motorcycle or a Kettenkraftrad. Since its first deployment to

●Sd.Kfz.2 Kettenkraftrad : Die Deutsche Wehrmacht stellte ein einzigartiges Halbketten-Motorrad her, welches an die Frontlinien ausgeliefert und als NSU Kettenkraftrad bekannt wurde. Ursprünglich für den Einsatz bei Luftlande-Einheiten entwickelt, ging dieses Fahrzeug in großem Maßstab in Produktion und wurde für eine Menge Funktionen eingesetzt, wie etwa als Antriebs-Maschine, für Transporteinsätze, als Verbindungs-Fahrzeug und als Zugmaschine. Eine der hervorstechnendsten Eigenschaften des Kettenkrafttrads waren seine drei Vorwärtsgänge und ein Rückwärtsgang, mit welchem das Halbketten-Fahrzeug auch schweres Gelände bewältigte. Der 4-Zylinder 1478cm³ Opel-Olympia Motor lieferte 36PS und konnte bis nahezu 4 Tonnen abschleppen. Mit seiner hervorragenden Geländetauglichkeit und Zugkraft wurde das Kettenkrafttrad in großem Umfang eingesetzt, um Artillerie und Anhänger hin und zurück zu den Frontlinien zu schleppen oder auch um Flugzeuge zu rangieren.

●Infanterie-Karren : Im Jahr 1941 gab das Deutsche Heer einen Auftrag für einen verbesserten Infanterie-Karren, welcher den übergewichtigen, altdmischen, kleinen hölzernen Anhänger ersetzen sollte, der zu dem Zeitpunkt von einigen Einheiten benutzt wurde. Das Ergebnis war ein bemerkenswert leichtgewichtiger Karren, der leicht von gerade mal zwei Mann, einem Pferd, einem Motorrad oder einem Kettenkrafttrad gezogen werden konnte. Seit seiner Auslieferung 1942 an die Gebirgsjäger

mountain and airborne units in 1942, the infantry cart was used all throughout WWII, displaying superior versatility and practicality.

●Sd.Kfz.302 Goliath Demolition Vehicle : In the summer of 1940 in German occupied France, the German army recovered and researched a small demolition carrier originally developed by the French manufacturer Kégresse. Based on this research, the Borgward Company completed a remote control operated self-detonation vehicle known as the Sd.Kfz.302 Goliath. The Goliath ran on two electric motors and encased 60kg of explosives. An 800m-long cable enabled remote control running to its target and remote detonation as well. While the Goliath was small it weighed in at a heavy 370kg. This new weapon was first deployed temporarily in April of 1942 at Sebastopol in Southern Russia. In October of the same year it was deployed to the North African front for testing in warm climates. However, the Goliath was not formally used in battle until July of 1943, when it entered the Battle of Kursk. Afterwards, the Goliath was used extensively for the purpose of attacking defensive positions and mine clearing. A total of 2650 machines were produced by January 1944.

und Luftlandetruppen wurde der Infanterie-Karren während des gesamten Zweiten Weltkriegs eingesetzt und bewies hervorragende Vielseitigkeit und Zweckmäßigkeit.

●Sd.Kfz.302 Goliath Zerstörungs-Fahrzeug : Im Sommer 1940 besetzte Deutschland Frankreich und das Deutsche Heer entdeckte und untersuchte ein kleines Zerstörungs-Trägerfahrzeug, das ursprünglich vom Französischen Hersteller Kégresse entwickelt wurde. Basierend auf diesen Nachforschungen vervollständigte die Firma Borgward ein ferngesteuertes selbst-explodierendes Fahrzeug, das unter dem Namen Sd.Kfz.302 Goliath bekannt wurde. Der Goliath fuhr mit zwei Elektromotoren und trug 60kg Sprengstoff mit sich. Ein 800 Meter langes Kabel ermöglichte sowohl eine Ansteuerung des Ziels als auch die Auslösung der Detonation. Obwohl der Goliath klein war, wog er doch beachtliche 370kg. Diese neue Waffe wurde erstmals vorübergehend 1942 nach Sebastopol in Südrussland abgestellt. Im Oktober des gleichen Jahres wurde er an die Nordafrika-Front ausgeliefert, um ihn in heißem Klima zu testen. Der Goliath wurde aber nicht ernsthaft zu Kampfeinsätzen verwendet bis zum Juli 1943, als er in die Schlacht von Kursk eingriff. Danach wurde der Goliath in großem Umfang für Angriffe auf Verteidigungsstellungen und zum Minenräumen eingesetzt. Bis Januar 1944 wurden insgesamt 2650 Maschinen gebaut.

●**Sd.Kfz.2 Kettenkraftrad** : L'armée allemande utilisait sur divers fronts une motocyclette chenillée unique en son genre désignée NSU Kettenkraftrad. Conçu à l'origine pour les unités aéroportées, ce véhicule fut produit en grande série et utilisé pour diverses tâches en particulier le transport, les communications et la traction. L'une des particularités de la Kettenkraftrad était sa transmission à trois rapports en marche avant plus une marche arrière lui permettant d'évoluer sur des terrains accidentés. Le moteur 4 cylindres Opel-Olympia de 1.478cm³ était capable de délivrer 36 chevaux et pouvait tracter jusqu'à 4 tonnes environ. Du fait de sa maniabilité en tout terrain et de sa puissance, la Kettenkraftrad fut largement employée pour tracter des pièces d'artillerie, des remorques et des avions.

●**Chariot d'infanterie** : En 1941, l'armée allemande émit une demande pour un chariot d'infanterie amélioré pour remplacer le petit chariot en bois lourd et dépassé utilisé par certaines unités. Il en résulta un remarquable chariot léger pouvant être tracté par deux hommes, un cheval, une motocyclette ou une Kettenkraftrad. Utilisé initialement dans les unités aéroportées et de montagne en 1942, le chariot léger d'infanterie

fut employé durant toute la 2^{ème} G.M., très apprécié pour son aspect pratique et sa polyvalence.

●**Engin de Démolition Sd.Kfz.302 Goliath** : Durant l'été 1940, en France Occupée, l'armée allemande retrouva et étudia un petit véhicule de démolition développé par le constructeur français Kégresse. Sur cette base, la société Borgwardt mit au point un véhicule de démolition télécommandé désigné Sd.Kfz.302 Goliath. Le Goliath était propulsé par deux moteurs électriques et pouvait transporter une charge explosive de 60kg. Un câble de 800 mètres permettait de le piloter à distance jusqu'à sa cible et de déclencher l'explosion. Bien que de taille réduite, il pesait tout de même 370kg. Cette nouvelle arme fut déployée temporairement en avril 1942 à Sébastopol en Crimée. En octobre de la même année, elle fut envoyée en Afrique du Nord pour la tester sous les climats chauds. Cependant, le Goliath ne fut pas utilisé opérationnellement avant la Bataille de Kursk en juillet 1943. Par la suite, il fut intensivement utilisé pour l'attaque de positions défensives et la destruction des mines ennemies. Un total de 2.650 Goliaths fut produit jusqu'en janvier 1944.

注意

- このキットは組み立てモデルです。作る前に必ず説明書を最後までお読みください。また小学生などの低年齢の方が組み立てる時は、保護者の方もお読みください。また接着剤や塗料は、必ずプラスチック用をお使いください。(別売)
- 工具の使用には十分注意してください。特にナイフ、ニッパーなどの刃物によるケガや事故に注意してください。
- 接着剤や塗料は使用する前にそれぞれの注意書きをよく読み、指示に従って正しく使用し、使用する時は換気に十分注意してください。
- 小さなお子様のいる所でのご作業はやめてください。小さな部品の飲み込みや、ビニール袋をかぶっての窒息などの危険な状況が考えられます。

CAUTION

- Read carefully and fully understand the instructions before commencing assembly. A supervising adult should also read the instructions if a child assembles the model. ●When assembling this kit, tools including knives are used. Extra care should be taken to avoid personal injury. ●Read and follow the instructions supplied with paint and/or cement, if used (not included in kit). Use plastic cement and paints only. ●Keep out of reach of small children. Children must not be allowed to suck any part, or pull vinyl bag over their heads.

VORSICHT

- Bevor Sie mit dem Zusammenbau beginnen, sollten Sie alle Anweisungen gelesen und verstanden haben. Fall sein Kind das Modell zusammenbaut, sollte ein beaufsichtigender Erwachsener die Bauanleitung ebenfalls gelesen haben. ●Beim Zusammenbau dieses Bausatzes werden Werkzeuge einschließlich Messer verwendet. Zur Vermeidung von Verletzungen ist besondere Vorsicht angebracht. ●Wenn Sie Farben und/oder Kleber verwenden (nicht im Bausatz enthalten), beachten und befolgen Sie die dort befindlichen Anweisungen. Nur Klebstoff und Farben für Plastik verwenden. ●Bausatz von kleinen Kindern fernhalten. Verhüten Sie, daß Kinder irgendwelche Bauteile in den Mund nehmen oder Plastiktüten über den Kopf ziehen.

PRECAUTIONS

- Bien lire et assimiler les instructions avant de commencer l'assemblage. La construction du modèle par un enfant doit s'effectuer sous la surveillance d'un adulte. ●L'assemblage de ce kit requiert de l'outillage, en particulier des couteaux de modélisme. Manier les outils avec précaution pour éviter toute blessure. ●Lire et suivre les instructions d'utilisation des peintures et de colle, si utilisées (non incluses dans le kit). Utiliser uniquement une colle et des peintures spéciales pour le polystyrène. ●Garder hors de portée des enfants en bas âge. Ne pas laisser les enfants mettre en bouche ou sucer les pièces, ou passer un sachet vinyl sur la tête.

RECOMMENDED TOOLS

●用意する工具

Tools recommended
Benötigtes Werkzeug
Outilsage nécessaire

接合剤 (プラスチック用)

Cement
Kleber
Colle



ニッパー
Side cutters
Seitenschneider
Pince coupante



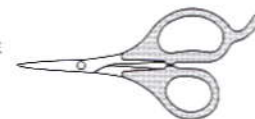
ナイフ
Modeling knife
Modelliermesser
Couteau de modéliste



ピンセット
Tweezers
Pinzette
Précettes



デカールバサミ
Scissors
Schere
Ciseaux



●塗装指示のマークです。タミヤカラーのカラーナンバーで指示しました。 This mark denotes numbers for Tamiya Paint colors.

X-7 ●レッド / Red / Rot / Rouge

X-10 ●ガンメタル / Gun metal / Metall-Grau / Gris acier

X-18 ●セミグロスブラック / Semi gloss black / Seidenglanz Schwarz / Noir satiné

XF-1 ●フラットブラック / Flat black / Matt Schwarz / Noir mat

XF-2 ●フラットホワイト / Flat white / Matt Weiß / Blanc mat

XF-15 ●フラットフレッシュ / Flat flesh / Fleischfarben / Matt / Chair mate

XF-56 ●メタリックグレイ / Metallic grey / Grau-Metallic / Gris métallisé

XF-57 ●バフ / Buff / Lederfarben / Chamois

XF-60 ●ダークイエロー / Dark yellow / Dunkelgelb / (TS-3) Jaune foncé

XF-61 ●ダークグリーン / Dark green / Dunkelgrün / Vert foncé

XF-63 ●ジャーマングレイ / German grey / Deutsches (TS-4) Grau / Gris Panzer

XF-64 ●レッドブラウン / Red brown / Rotbraun / Rouge brun

XF-65 ●フィールドグレイ / Field grey / Feldgrau / Gris campagne

MARKING & PAINTING

★車輛の基本塗装はジャーマングレイまたはダークイエローの単一色が、ダークイエローをベースにダークグリーンやレッドブラウンで迷彩されています。迷彩パターンはパッケージのイラストも参考にしてください。細部の塗装は組立図中に●マークとタミヤカラー・エナメル塗料、アクリル塗料、スプレー塗料の色番号で指示してあります。

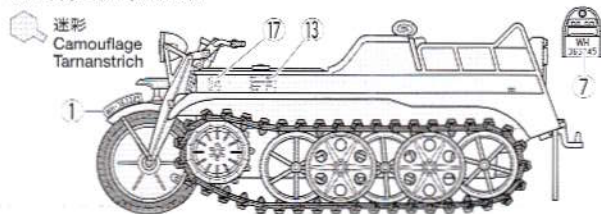
★Vehicles were painted with German grey/dark yellow or the camouflage scheme of dark green and/or red brown with dark yellow base. Refer to the package illustration for painting camouflage scheme.

★Die Fahrzeuge waren in Deutschem Grau/Dunkelgelb oder mit einem Tarnanstrich aus Dunkelgrün mit/oder Rotbraun auf Dunkelgelbem Grund lackiert. Zur Lackierung eines Tarnanstrichs beachten Sie bitte die Abbildung auf der Verpackung.

★Les véhicules étaient peints en gris panzer/jaune foncé ou étaient camouflés en vert foncé et rouge brun appliqués sur une base de jaune foncé. Se référer à l'illustration de la boîte pour le camouflage trois tons.

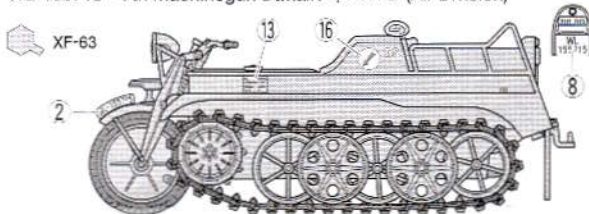
WH-363245 : 所属部隊不明

WH-363245 : Unknown



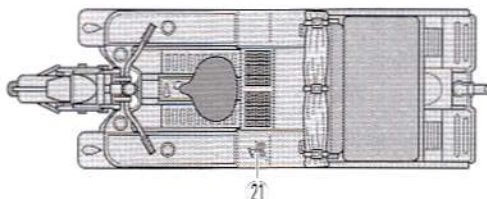
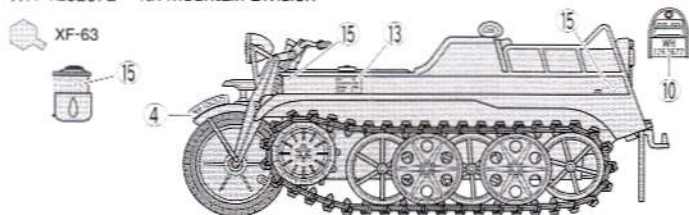
WL-155715 : 第7航空師団第7降下機関銃大隊所属車輛

WL-155715 : 7th Machinegun Battalion, 7th FD (Air Division)



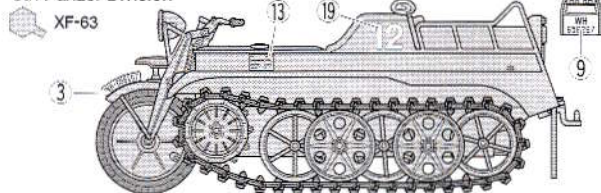
WH-1262672 : 第4山岳師団

WH-1262672 : 4th Mountain Division



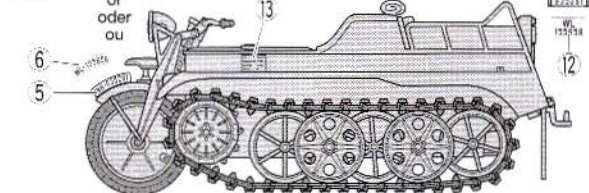
WH-656267 : 第5戦車師団第55オートバイ狙撃兵大隊

WH-656267 : 55th Kradschützen (Motorcycle) Battalion,
5th Panzer Division



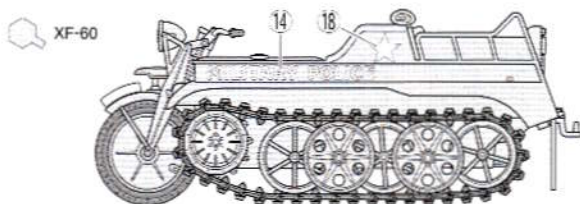
WH-635281, WL-155658

XF-63 又は XF-60
or
oder
ou



アメリカ軍鹵獲車輛

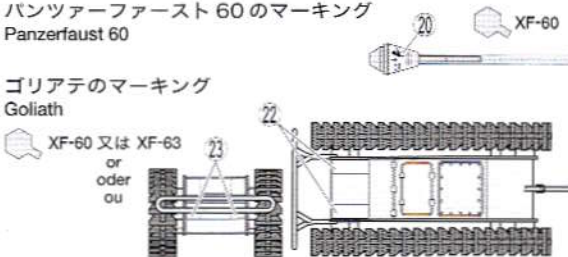
Captured vehicle



パンツァーファースト 60 のマーキング
Panzerfaust 60

ゴリアテのマーキング
Goliath

XF-60 又は XF-63
or
oder
ou



1

車体の組み立て

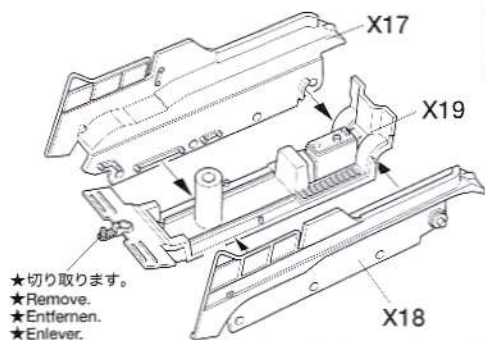
Chassis assembly

Zusammenbau des Fahrgestells

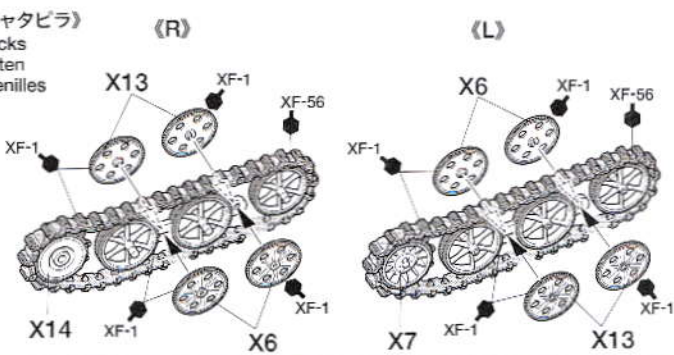
Assemblage du châssis



- 組立説明図の中で塗装指示のないところは車体色です、ペインティングを参考にしてください。
- When no color is specified, paint the item with hull color.
- Wenn keine Farbe angegeben ist, Teile mit Wannen-Farbe bemalen.
- Lorsqu'aucune teinte n'est spécifiée, peindre dans la teinte de la caisse.



《キャタピラ》

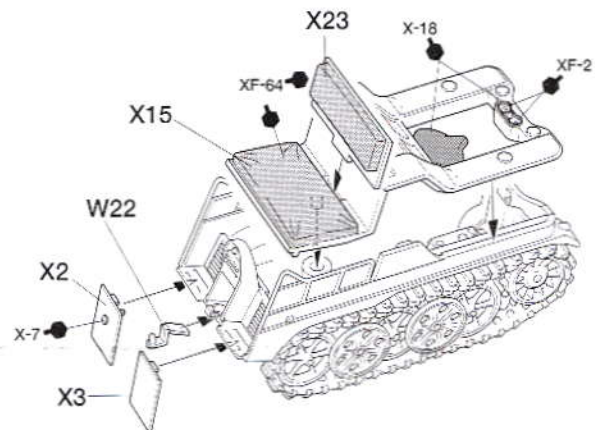
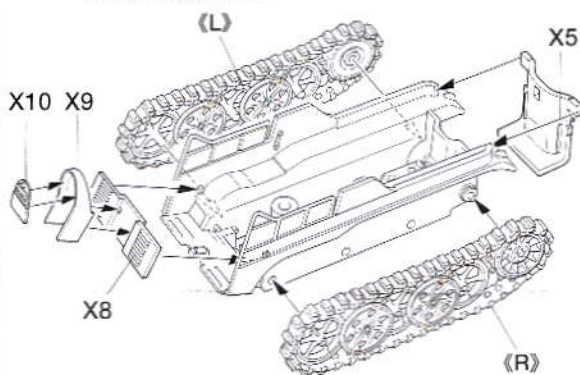
Tracks
Ketten
Chenilles**2**

キャタピラの取り付け

Attaching tracks

Anbringung der Ketten

Fixation des chenilles

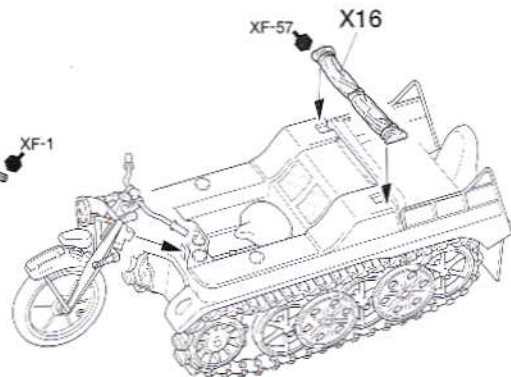
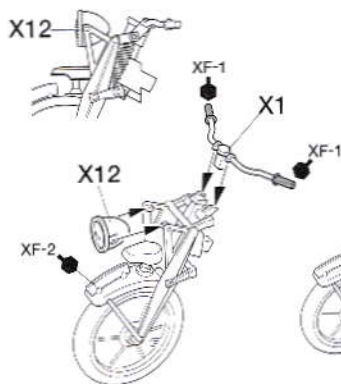
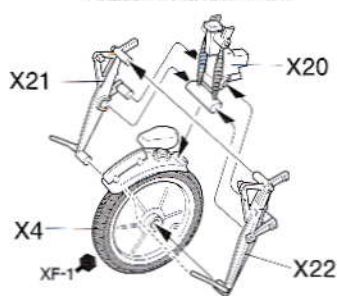
**3**

前輪の取り付け

Attaching front wheel

Befestigung des Vorderrades

Fixation de la roue avant

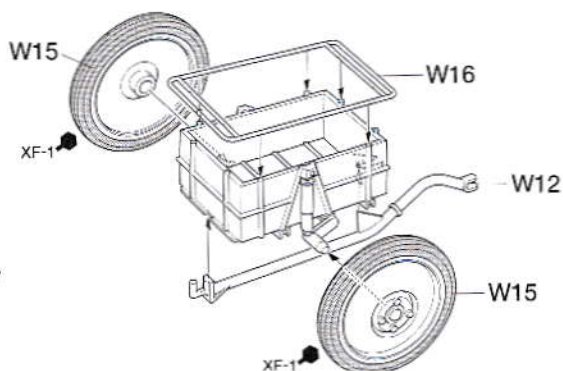
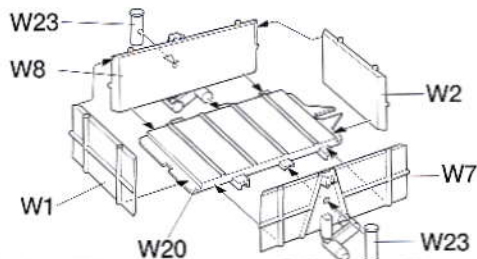
**4**

カートの組み立て

Cart assembly

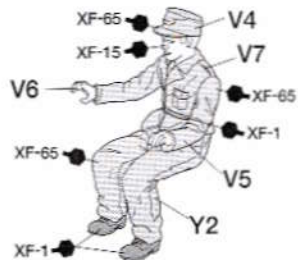
Zusammenbau des Karrens

Assemblage du chariot



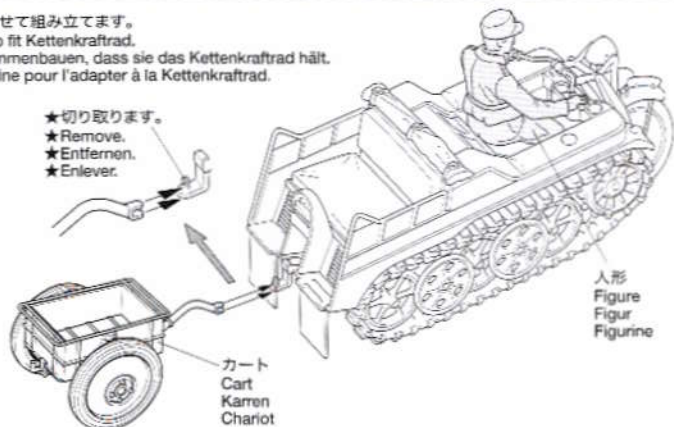
5

カートの場合の連結
Connecting cart
Anhängen des Karrens
Attelage du chariot



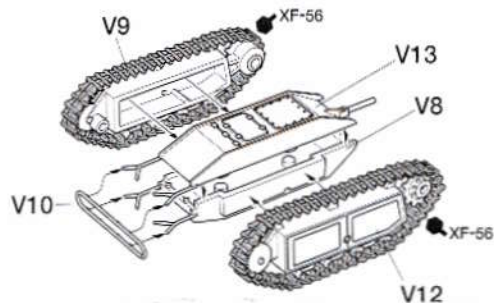
★人形は車両にあわせて組み立てます。
★Assemble figure to fit Kettenkraftrad.
★Die Figur so zusammenbauen, dass sie das Kettenkraftrad hält.
★Assembler la figurine pour l'adapter à la Kettenkraftrad.

★切り取ります。
★Remove.
★Entfernen.
★Enlever.

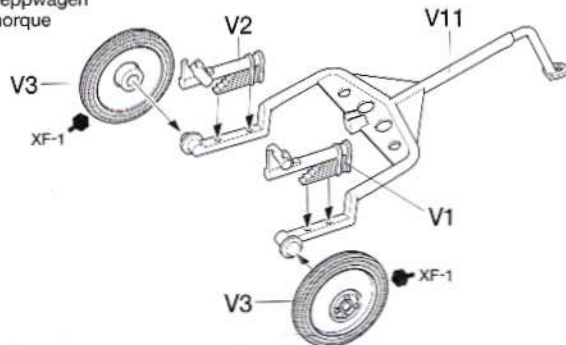


6

ゴリアテのくみため
Goliath assembly
Zusammenbau des Goliaths
Assemblage du Goliath



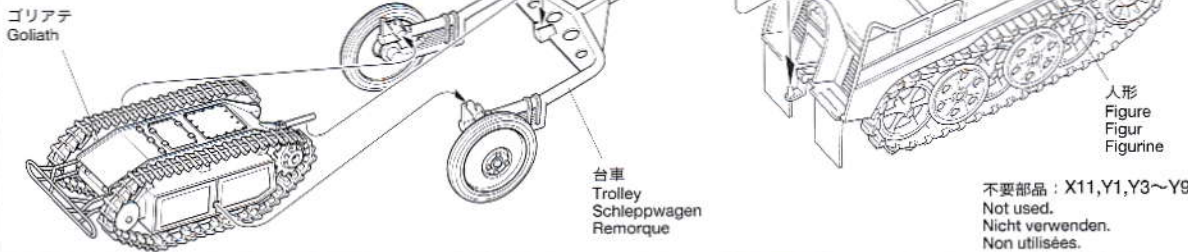
《台車》
Trolley
Schleppwagen
Remorque



7

台車の連結
Connecting trolley
Anhängen des Schleppwagens
Attelage de la remorque

★車両と台車は接着しませぬ。
★Do not cement trolley with Kettenkraftrad.
★Den Schleppwagen nicht am Kettenkraftrad festkleben.
★Ne pas coller la remorque avec le Kettenkraftrad.



不要部品：X11,Y1,Y3~Y9
Not used.
Nicht verwenden.
Non utilisées.

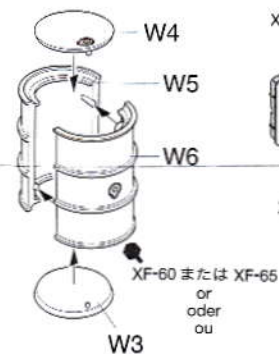
8

アクセサリーパーツ
Accessories
Zubehörteile
Accessoires

★アクセサリーパーツの配置は表面の完成写真や、パッケージを参考に自由に配置してください。
★Attach accessories referring to model example on the front side of manual or package.
★Zubehör entsprechend dem Modellbeispiel auf dem Titelblatt oder den Abbildungen auf der Schachtel anbringen.
★Fixer les accessoires en se référant à l'exemple le modèle montré sur la première page ou aux illustrations de la boîte.

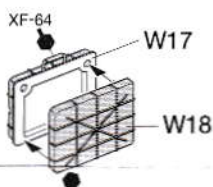
《ドラム缶》

Fuel drum
Kraftstoff-Fass
Fût de carburant



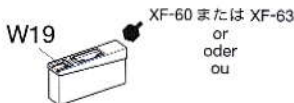
《手榴弾ケース》

Handgrenade carrying case
Handgranatenkiste
Boîte à grenades



《機関銃弾薬箱》

Ammunition box
Munitionskiste
Boîte à munitions



《ジェリカン》

Jerrycan
Kanister



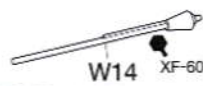
《パンツァーファースト 60》

Panzerfaust 60



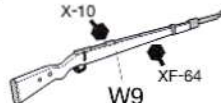
《パンツァーファースト 30 クライン》

Panzerfaust 30 klein



《モーゼル・Kar98Kライフル》

Mauser Kar 98k



部品請求について

★部品をなくしたり、こわした方は、このステッカーが貼られたカスタマーサービス取次店でご注文いただけます。また、当社カスタマーサービスに直接ご注文する場合は、右記の方法でご注文することができ。詳しくは当社カスタマーサービスまでお問い合わせください。

タミヤカスタマーサービス取次店

パーツのお取り寄せに大変便利なお店です。



①《現金書留のご利用法》
下のカードにあなたの氏名、住所、郵便番号、電話番号をしっかりと記入してください。必要部品を○でかこみ、代金を現金書留または、定額小為替(100円以下は切手可)と一緒に申し込みたいください。

②《郵便振替のご利用法》
郵便局の払込用紙の通信欄に下のカードを参考にITEM番号、スケール、製品名、部品名、数量を必ずご記入ください。振込人住所欄には電話番号もお書きいただき、口座番号・00810-9-1118、加入者名・田宮模型でお振込ください。

③《電話でのご注文もご利用いただけます》
パーツ代金に加えて代引き手数料(315円)をご負

担いただければ、代金着払いにより電話でのご注文も承ります。

《お問い合わせ電話番号》

静岡 054-283-0003

東京 03-3899-3765 (静岡へ自動転送)

営業時間/平日(月~金曜日)▶8:00-20:00

土、日、祝日▶8:00-17:00



●タミヤのホームページには豊富な情報が満載です。ぜひご覧ください。

www.tamiya.com

AFTER MARKET SERVICE CARD

When purchasing Tamiya replacement parts, please take or send this form to your local Tamiya dealer so that the parts required can be correctly identified and supplied. Please note that specifications, availability and price are subject to change without notice.

Parts code
ITEM 32502
0223102.....V & W Parts
9228008.....X & Y Parts
1403351.....Decal
1053372.....Instructions



KETTENKRAFTRAD
w/INFANTRY CART & GOLIATH
DEMOLITION VEHICLE

1/48 MMシリーズ



ケッテンクラート牽引セット
インファンタリーカート・ゴリアテ付き

V-Wパーツ.....550円 0223102
X-Yパーツ.....500円 9228008
マーク.....200円 1403351
説明書.....200円 1053372

ITEM 32502

For Japanese use only!

住所

電話 () -

氏名

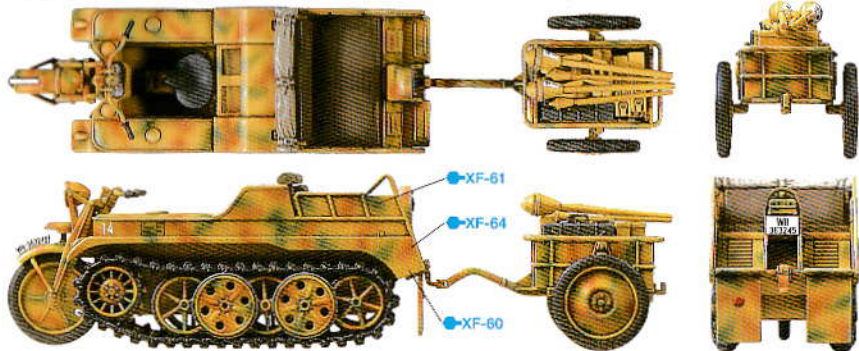


32502 1/48 Kettenkraftrad w/Cart & Goliath (1053372)

TOWING EXAMPLE 1 / INFANTRY CART

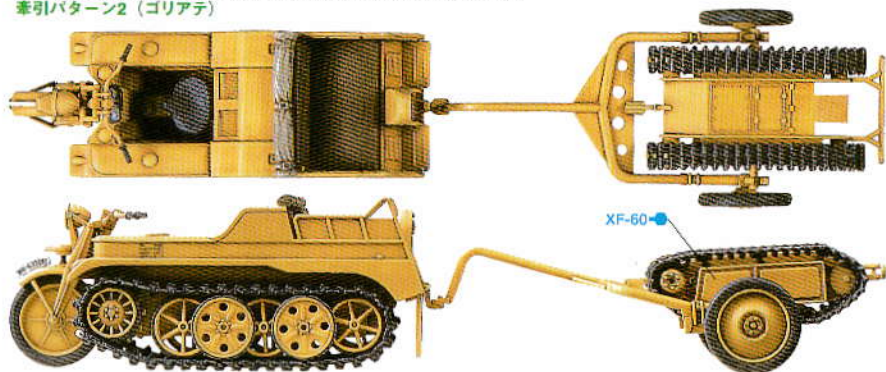
牽引パターン1 (インファントリカート)

接着剤別売



TOWING EXAMPLE 2 / GOLIATH DEMOLITION VEHICLE

牽引パターン2 (ゴリアテ)



KETTENKRAFTRAD LENGTH 64mm
 INFANTRY CART LENGTH 34mm
 GOLIATH LENGTH 66mm

TAMIYA COLORS
 (AVAILABLE SEPARATELY)

タミヤカラー (別売)

● XF-60 DARK YELLOW
 ダークイエロー

● XF-61 DARK GREEN
 ダークグリーン

● XF-64 RED BROWN
 レッドブラウン

Kit contains parts for one Kottenkraftrad.
 Choose either towing example.

Refer to package illustration for painting.

ケッテンクラートは1台入りです。

牽引パターンはどちらかを選んでください。

塗装はパッケージのイラストなどもご参照ください。

www.tamiya.com

TAMIYA AMERICA, INC. 2 ORION, ALISO VIEJO, CA 92656 U.S.A.