

Toyoda MODEL AA



1/24 スポーツカーシリーズ トヨタ AA型

READ BEFORE ASSEMBLY

注意 ●このキットは組み立てモデルです。作る前に必ず説明書を最後までお読みください。また小学生などの低年齢の方が組み立てるときは、保護者の方もお読みください。また接着剤や塗料は、必ずプラスチック用をお使いください。(別売) ●工具の使用には十分注意してください。特にナイフ、ニッパーなどの刃物によるケガや事故に注意してください。●接着剤や塗料は使用する前にそれぞれの注意書きをよく読み、指示に従って正しく使用し、使用するときには換気に十分注意してください。●小さなお子様のいる所での作業はやめてください。小さな部品の飲み込みや、ビニール袋をかぶっての窒息などの危険な状況が考えられます。

CAUTION ●Read carefully and fully understand the instructions before commencing assembly. A supervising adult should also read the instructions if a child assembles the model. ●When assembling this kit, tools including knives are used. Extra care should be taken to avoid personal injury. ●Read and follow the instructions supplied with paint and/or cement, if used (not included in kit). Use plastic cement and paints only. ●Keep out of reach of small children. Children must not be allowed to put any parts in their mouths or pull vinyl bags over their heads.

VORSICHT ●Bevor Sie mit dem Zusammenbau beginnen, sollten Sie alle Anweisungen gelesen und verstanden haben. Falls ein Kind das Modell zusammenbaut, sollte ein beaufsichtigender Erwachsener die Bauanleitung ebenfalls gelesen haben. ●Beim Zusammenbau dieses Bausatzes werden Werkzeuge einschließlich Messer verwendet. Zur Vermeidung von Verletzungen ist besondere Vorsicht angebracht. ●Wenn Sie Farben und/oder Kleber verwenden (nicht im Bausatz enthalten), beachten und befolgen Sie die dort beiliegenden Anweisungen. Nur Klebstoff und Farben für Plastik verwenden. ●Bausatz von kleinen Kindern fernhalten. Kindern darf keine Möglichkeit gegeben werden, irgendwelche Teile in den Mund zu nehmen oder sich Plastiktüten über den Kopf zu ziehen.

PRECAUTIONS ●Bien lire et assimiler les instructions avant de commencer l'assemblage. La construction du modèle par un enfant doit s'effectuer sous la surveillance d'un adulte. ●L'assemblage de ce kit requiert de l'outillage, en particulier des couteaux de modélisme. Manier les outils avec précaution pour éviter toute blessure. ●Lire et suivre les instructions d'utilisation des peintures et ou de la colle, si utilisées (non incluses dans le kit). Utiliser uniquement une colle et des peintures spéciales pour le polystyrène. ●Garder hors de portée des enfants en bas âge. Ne pas laisser les enfants mettre en bouche ou sucer les pièces, ou passer un sachet vinyl sur la tête.

PAINTS REQUIRED

● 塗装指示のマークです。タミヤカラーのカラーナンバーで指示しました。

This mark denotes numbers for Tamiya Paint colors.

TS-14 ●ブラック / Black / Schwarz / Noir

TS-55 ●ダークブルー / Dark blue / Dunkelblau / Bleu foncé

X-2 ●ホワイト / White / Weiß / Blanc

X-9 ●ブラウン / Brown / Braun / Brun

X-11 ●クロームシルバー / Chrome silver / Chrom-Silber / Aluminium chromé

X-18 ●セミグロスブラック / Semi gloss black / Seidenglanz Schwarz / Noir satiné

X-26 ●クリアーオレンジ / Clear orange / Klar-Orange / Orange translucide

X-27 ●クリアーレッド / Clear red / Klar-Rot / Rouge translucide

XF-2 ●フラットホワイト / Flat white / Matt Weiß / Blanc mat

XF-55 ●デッキタン / Deck tan / Deck-Braun / Havane

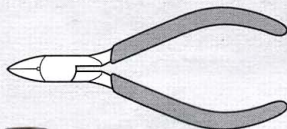
XF-63 ●ジャーマングレイ / German grey / Deutsches Grau / Gris Panzer

XF-85 ●ラバーブラック / Rubber Black / Gummischwarz / Noir Caoutchouc

RECOMMENDED TOOLS

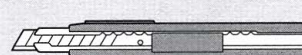
《用意する工具》

Recommended tools
Benötigtes Werkzeug
Outillage nécessaire



ニッパー
Side cutters
Seitenschneider
Pince coupante

ピンセット
Tweezers
Pinzette
Précettes



ナイフ
Modeling knife
Modellermesser
Couteau de modélisme

瞬間接着剤
Instant cement
Sekundenkleber
Colle rapide



接着剤、流し込みタイプ (プラスチック用) (ABS用)
Cement / Extra thin cement / Cement (for ABS)
Kleber / Extra dünne Kleber / Kleber (für ABS)
Colle / Colle extra-fluide / Colle (pour ABS)



ピンバイス (ドリル刃1.2mm)
Pin vise (1.2mm drill bit)
Schraubstock (1.2mm Spiralbohrer)
Outil à percer (1.2mm de diamètre)

《瞬間接着剤について》



★通常は塗装する前に使用します。その際、接着面の油分を十分に取ってください。塗装後に接着する場合は接着面の塗料を落としてから使用します。この時、塗料が残っていると接着力が極端に低下するので注意しましょう。
 ★接着剤をつけすぎると接着力が落ちるだけでなく、白化しやすくなるので注意してください。
 ★劣化した接着剤は使用しないでください。不要な部品で試してから使用してください。
 ★使用する際は瞬間接着剤の取扱説明をよく読んでからご使用ください。

INSTANT CEMENT

★Remove any paint or oil from cementing surface before affixing parts.

★Use only a small amount of cement. Too much cement will make joints turn white and lose adhesion.

★Do not use old cement. Test cement first with unnecessary parts such as sprues before use.

★Carefully read instructions on use before cementing.

SEKUNDENKLEBER

★Entfernen Sie alle Farbe und Ölflecke von der Kleboberfläche bevor sie Teile ankleben.

★Verwenden Sie nur geringe Mengen Klebstoff. Bei zuviel Klebstoff kann sich die Verbindung verschieben und die Haftkraft verloren gehen.

★Verwenden Sie keinen alten Klebstoff. Testen Sie den Kleber vor der Anwendung

zuerst mit nicht benötigten Teilen etwa vom Spritzling.

★Vor dem Kleben die Gebrauchsanleitung sorgfältig lesen.

COLLE RAPIDE

★Enlever les traces de peinture ou de graisse des surfaces de contact avant de coller les pièces.

★N'utiliser qu'une petite quantité de colle. Un excès peut blanchir les lignes de joint et limiter l'adhésion.

★Ne pas utiliser une colle périmée. Tester la colle sur des pièces inutilisées comme des morceaux de grappes avant utilisation effective.

★Lire soigneusement les instructions avant de coller.

《エッチングパーツ》

①切りはなす時はカッターナイフなどを使用してパーツを切りはなします。

②切り出した時、部品に出張った部分が残っている場合は、ヤスリなどで丁寧に削り落とします。

③塗装が必要なパーツは下地にメタルプライマーを吹きつけてから塗装します。

●エッチングパーツはたいへん薄く、手などを切る恐れがあります。取り扱いには十分注意してください。

PHOTO-ETCHED PARTS

①Cut off photo etched parts using a modeling knife.

②Carefully remove any excess using a file.

③Apply metal primer prior to painting.

●Extra care should be taken to avoid personal injury when handling photo-etched parts.

FOTOGÄTZTE TEILE

①Die fotogeätzten Teile mit einem Modellbaummesser abschneiden.

②Überstände vorsichtig mit einer Feile entfernen.

③Vor dem Lackieren Metall-Grundierung

auftragen.

●Beim Umgang mit fotogeätzten Teilen sollte man besondere Vorsicht walten lassen, um Verletzungen zu vermeiden.

PIÈCES PHOTO-DÉCOUPÉES

①Détacher les pièces photo-découpées avec un couteau de modéliste.

②Enlever les parties excédentaires en les limant soigneusement.

③Appliquer de l'apprêt pour métal Tamiya avant de peindre.

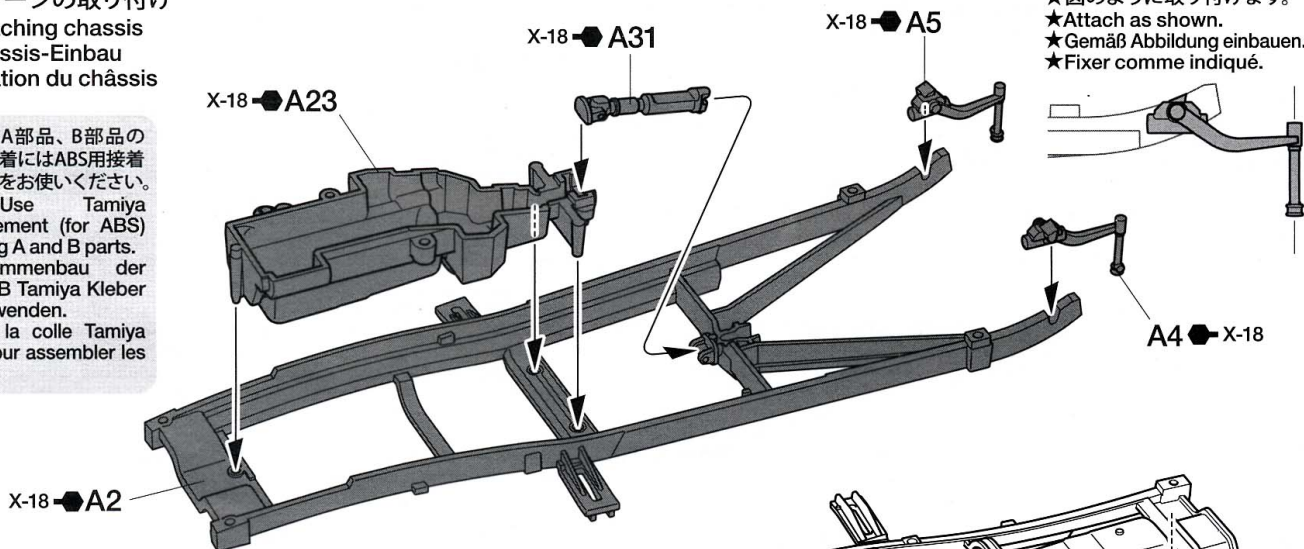
●Manipuler les pièces photo-découpées avec précaution pour éviter les blessures.

●組み立てる前に右の表からボディ色を選んでください。X-2:4+X-9:1は、各色を4:1の比率で調色します。
 ●Before assembly, select body color referring to the diagram at right. "Haizakura" instruction indicates a 4:1 mixing ratio of Tamiya Colors X-2 and X-9.
 ●Entscheiden Sie vor dem Zusammenbau die Farbe nach dem Diagramm rechts. Die „Haizakura“ Anleitung geht von einem Mischungsverhältnis von 4:1 der Farben X-2 und X-9 aus.
 ●Avant de commencer l'assemblage, choisir la teinte de carrosserie en se référant au tableau à droite. La teinte "Haizakura" est un mélange 4:1 des teintures Tamiya X-2 et X-9.

実車車体色 Body color	黒 Black	灰桜色 "Haizakura"	茄子紺 "Nasukon"
タミヤカラー Tamiya color	TS-14	X-2 : 4 +X-9 : 1	TS-55

1 シャーシの取り付け
Attaching chassis
Chassis-Einbau
Fixation du châssis

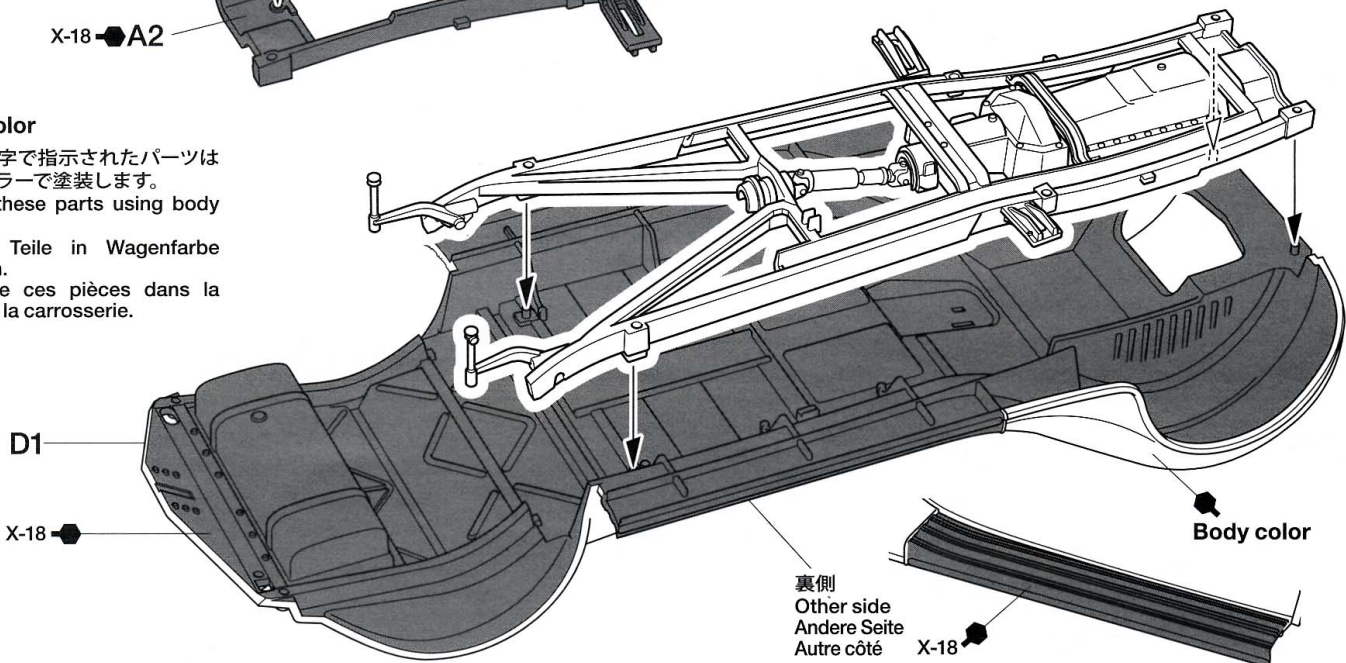
★A部品、B部品の接着にはABS用接着剤をお使いください。
 ★Use Tamiya Cement (for ABS) for assembling A and B parts.
 ★Für Zusammenbau der Teilen A und B Tamiya Kleber (für ABS) verwenden.
 ★Utiliser de la colle Tamiya (pour ABS) pour assembler les pièces A et B.



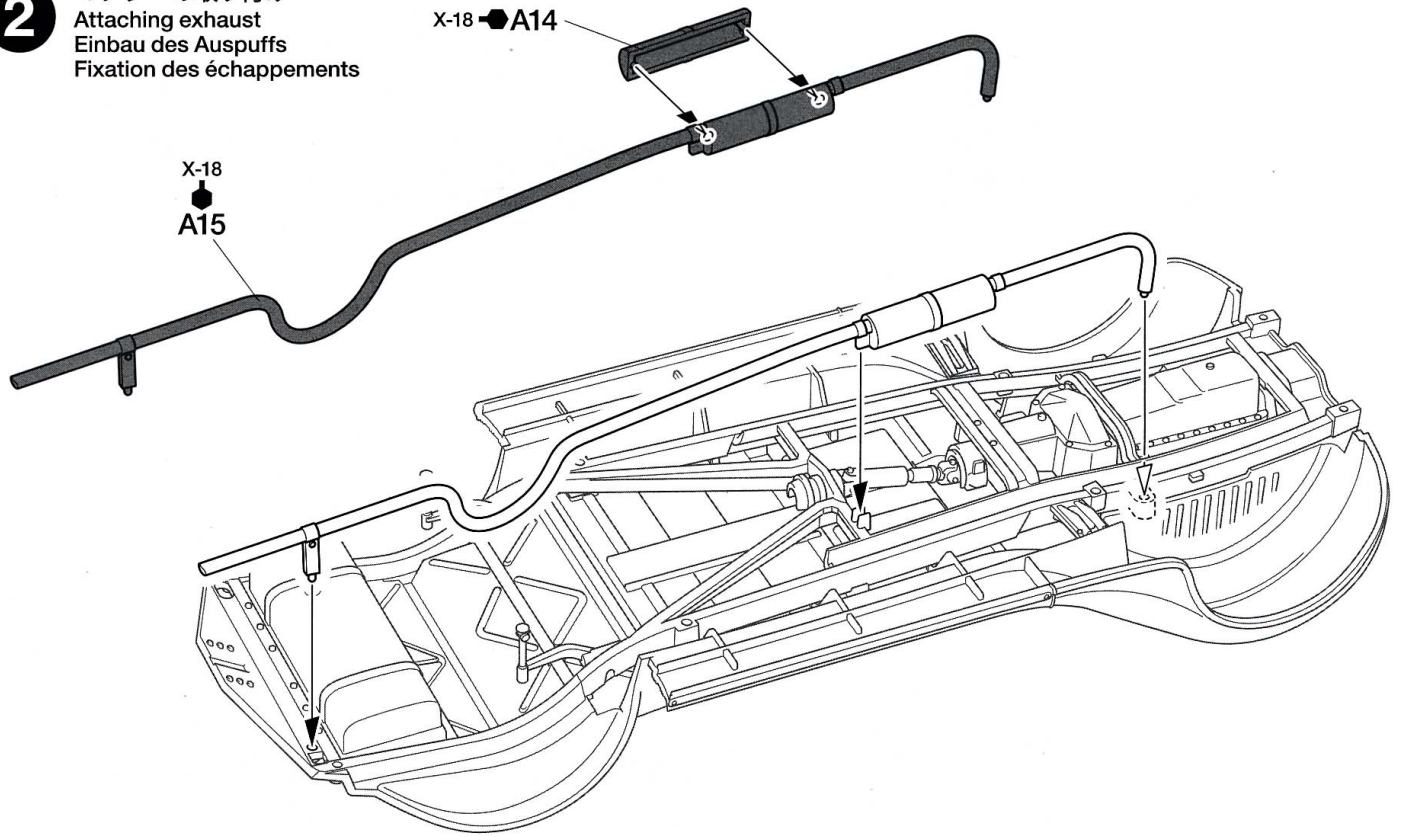
★図のように取り付けます。
 ★Attach as shown.
 ★Gemäß Abbildung einbauen.
 ★Fixer comme indiqué.

Body color

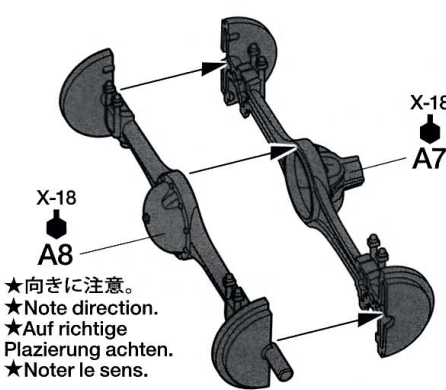
★この文字で指示されたパーツはボディカラーで塗装します。
 ★Paint these parts using body color.
 ★Diese Teile in Wagenfarbe lackieren.
 ★Peindre ces pièces dans la teinte de la carrosserie.



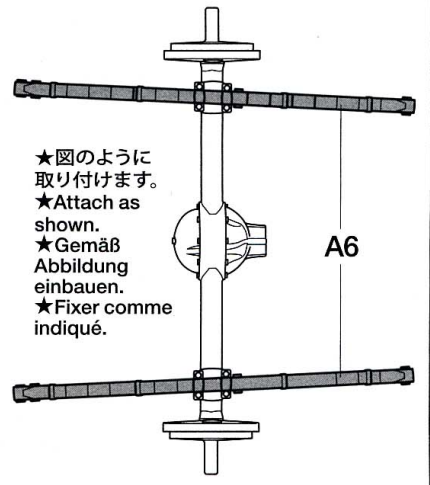
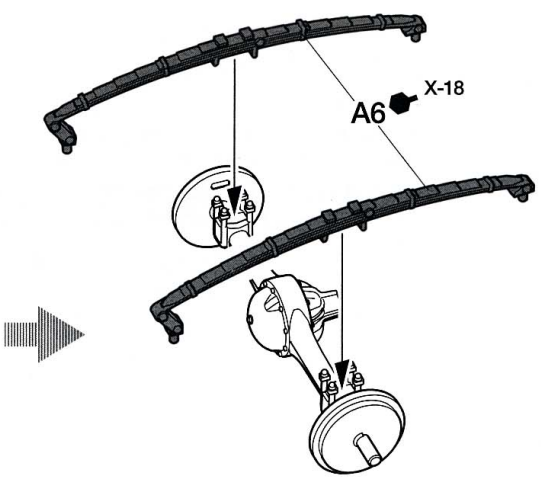
2 マフラーの取り付け
 Attaching exhaust
 Einbau des Auspuffs
 Fixation des échappements



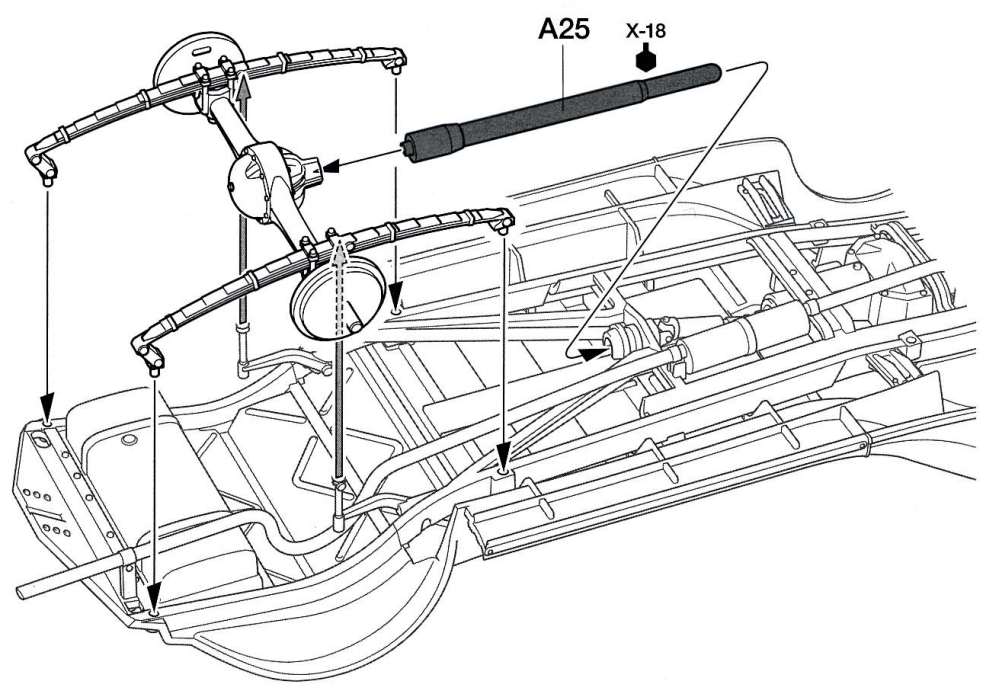
3 リヤアクスルの取り付け
 Attaching rear axle
 Hinterachse-Einbau
 Fixation du pont arrière



★向きに注意。
 ★Note direction.
 ★Auf richtige
 Platzierung achten.
 ★Noter le sens.

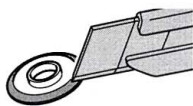


★図のように
 取り付けます。
 ★Attach as
 shown.
 ★Gemäß
 Abbildung
 einbauen.
 ★Fixer comme
 indiqué.



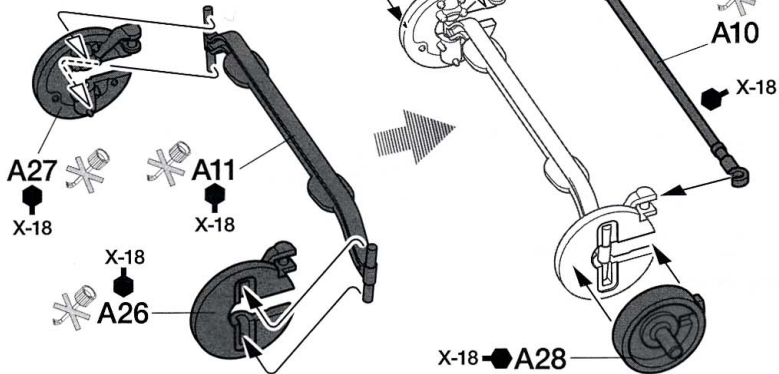
4 《フロントアクスル》 Front axles Vorderachsen Essieux avant

指示の部分を切り取ります。
Cut off.
Wegschneiden.
Découper.



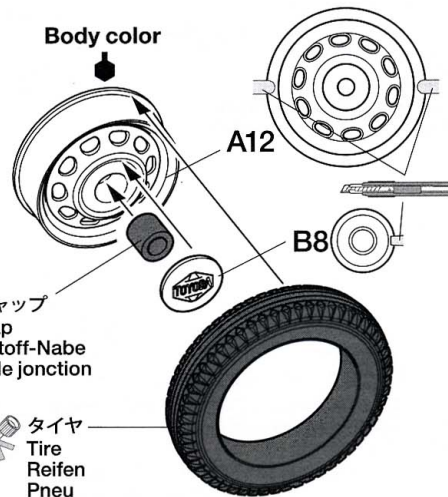
★メッキ部品を取り付けるときは接着面のメッキをはがしてから接着してください。
★Remove plating from areas to be cemented.
★An den Klebestellen muß die Chromschicht abgeschabt werden.
★Enlever le revêtement chromé des parties à encoller.

このマークの部品は接着しません。
Do not cement.
Nicht kleben.
Ne pas coller.



《ホイール》 Wheels Räder Roues

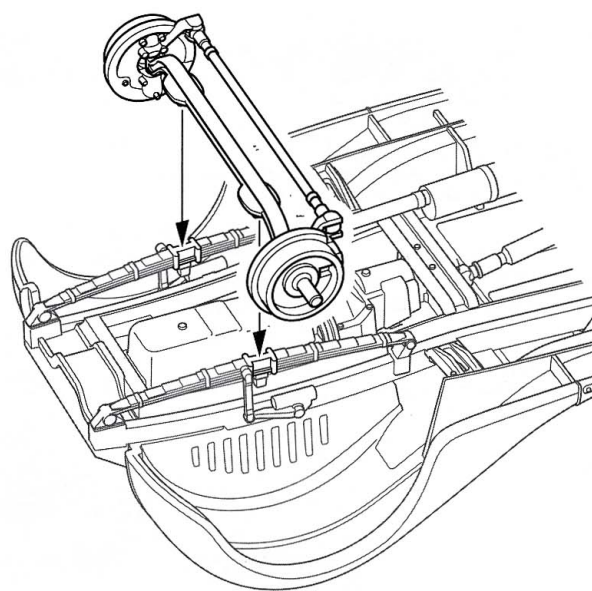
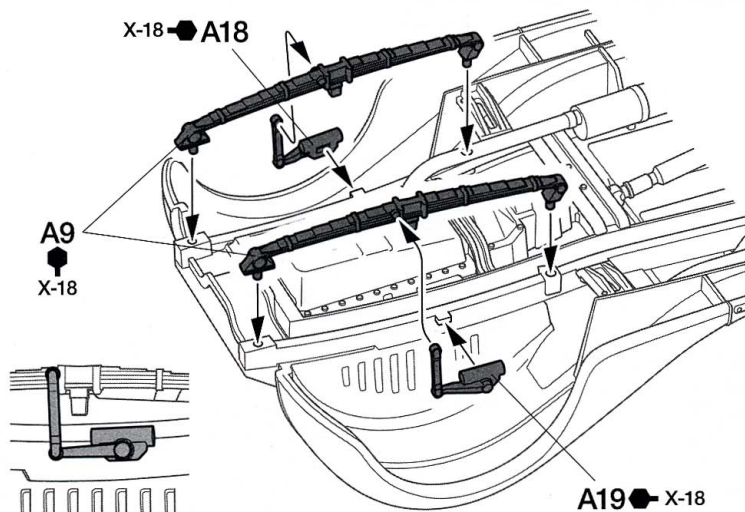
★4個作ります。
★Make 4.
★4 Satz anfertigen.
★Faire 4 jeux.



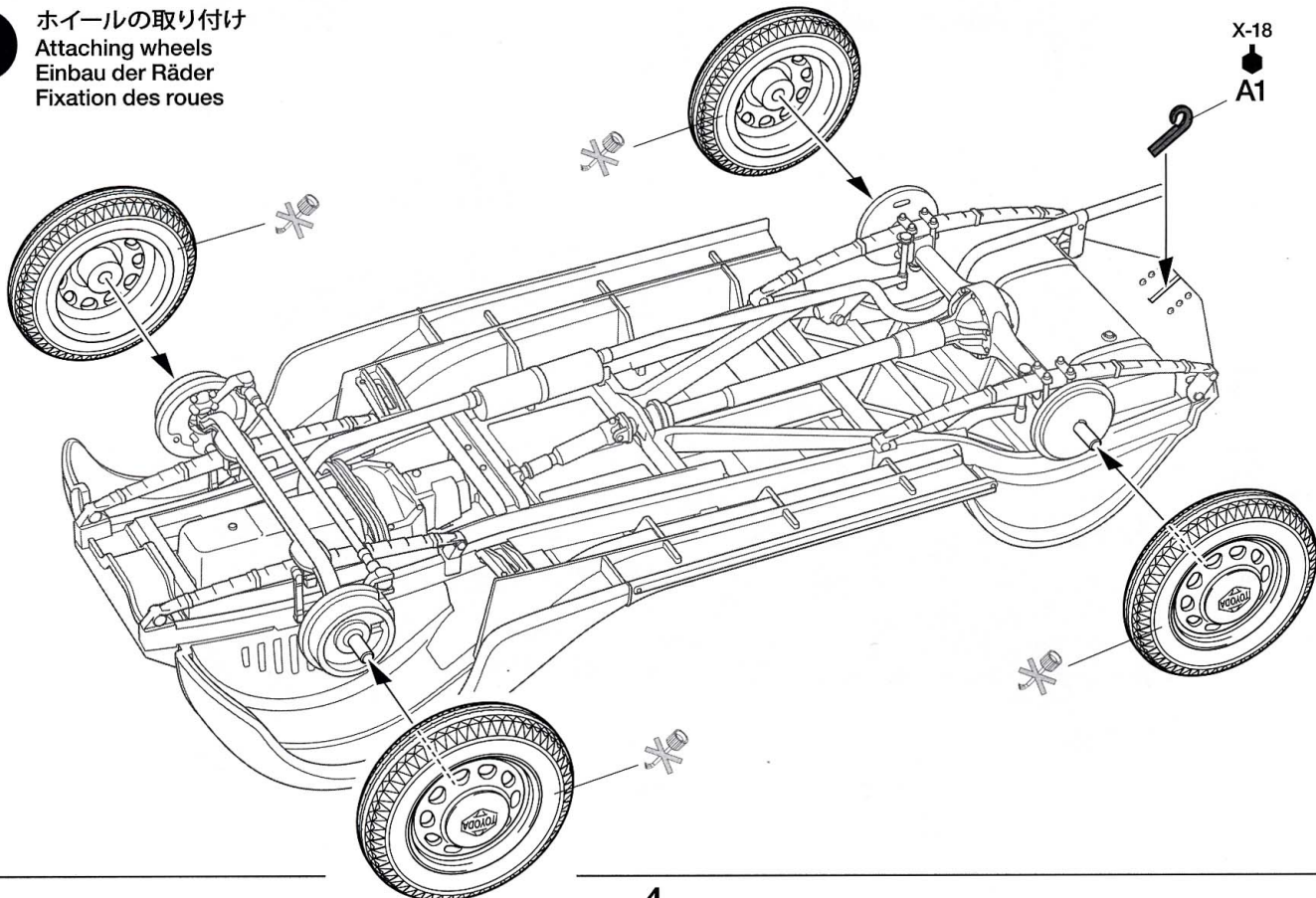
ポリキャップ
Poly cap
Kunststoff-Nabe
Pièce de jonction

タイヤ
Tire
Reifen
Pneu

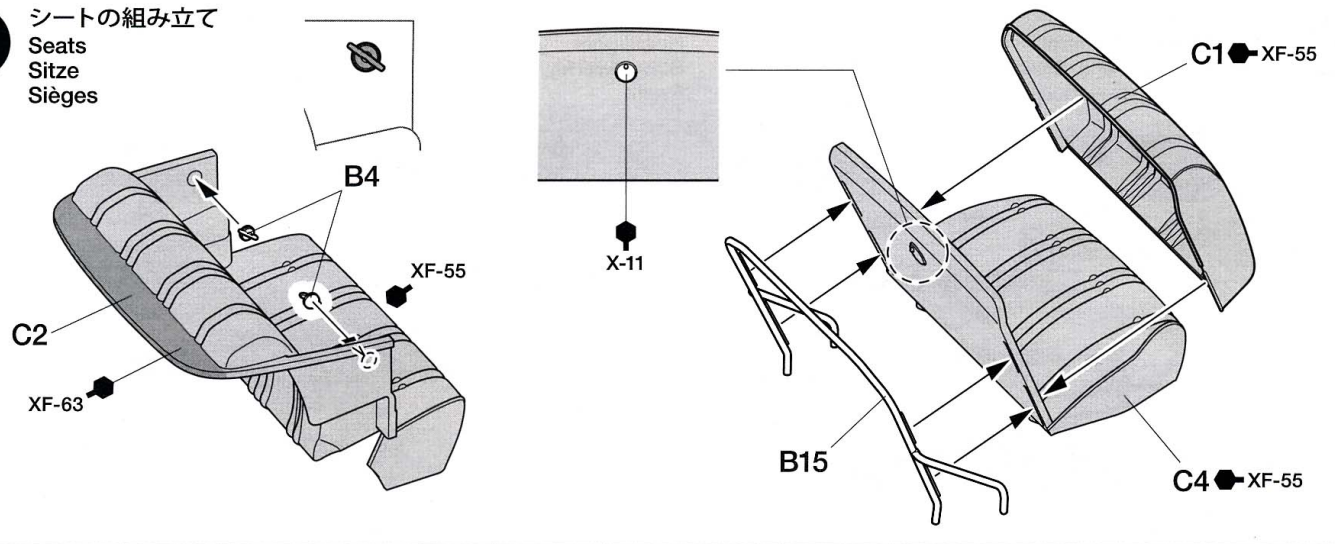
5 フロントアクスルの取り付け Attaching front axles Vorderachsen-Einbau Fixation des essieux avant



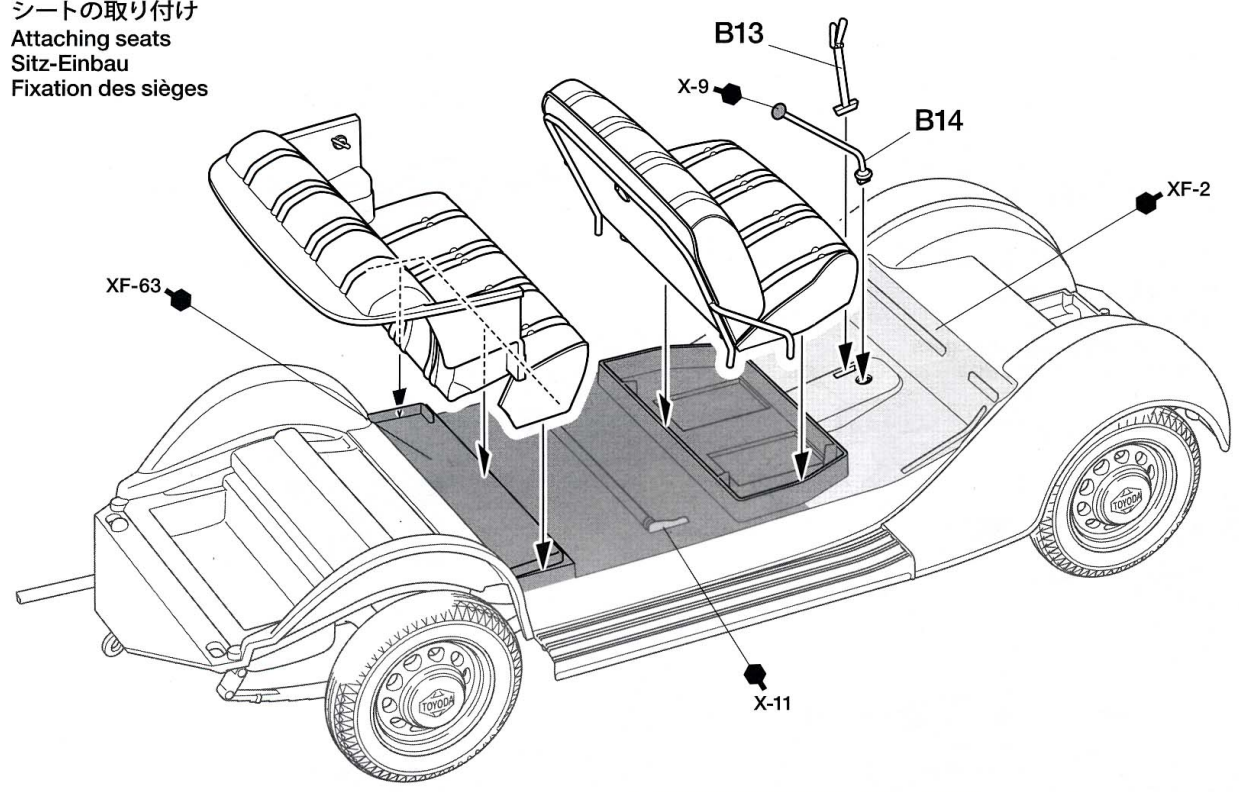
6 ホイールの取り付け Attaching wheels Einbau der Räder Fixation des roues



7 シートの組み立て
Seats
Sitze
Sièges

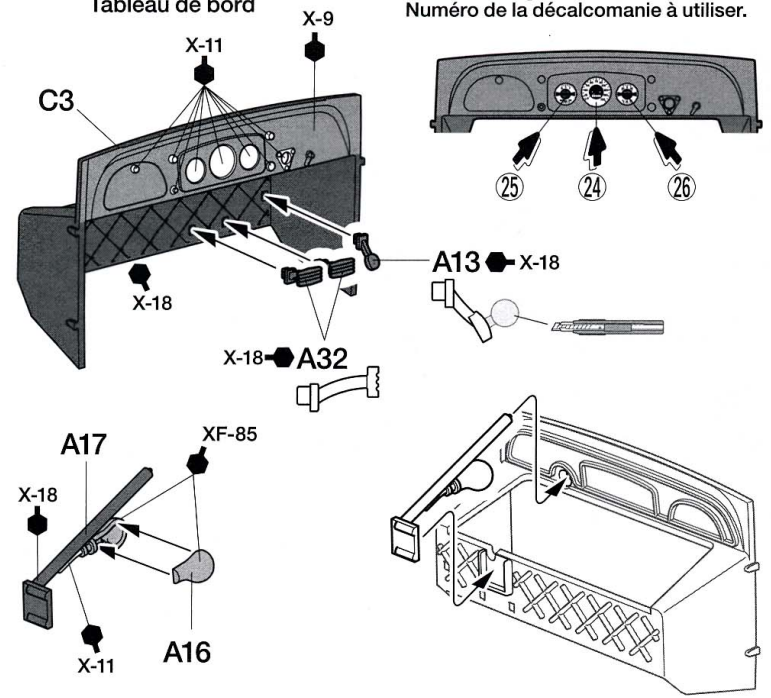


8 シートの取り付け
Attaching seats
Sitz-Einbau
Fixation des sièges



9 《ダッシュボード》
Dashboard
Armaturenbrett
Tableau de bord

指示の番号のスライドマークを貼ります。
Number of decal to apply.
Nummer des Abziehbildes,
das anzubringen ist.
Numéro de la décalcomanie à utiliser.

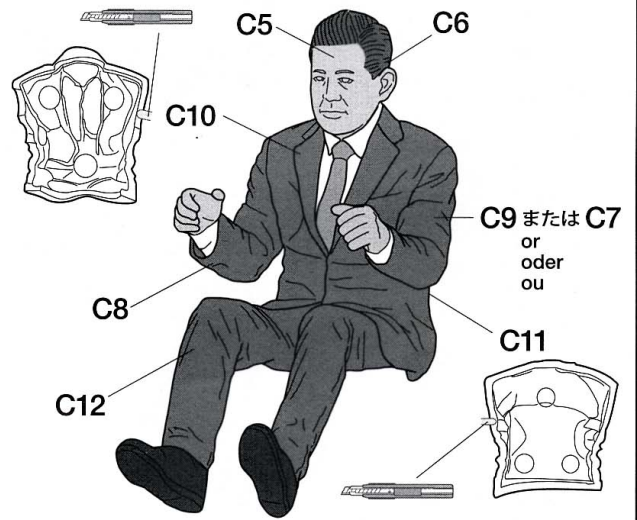


《ドライバー》 Driver
Fahrer / Conducteur

★人形は自由に塗装します。
★Paint the figure as you like.
★Die Figur nach Belieben bemalen.
★Peindre la figurine comme vous le désirez.

注意!
NOTICE

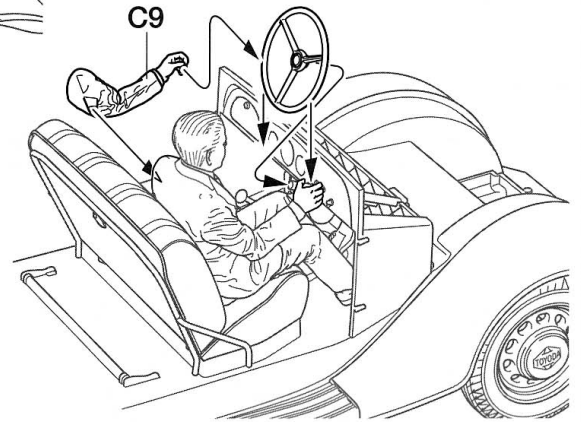
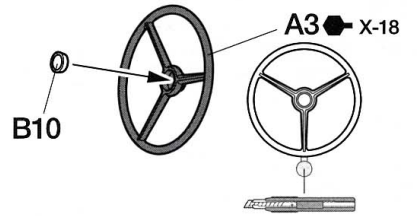
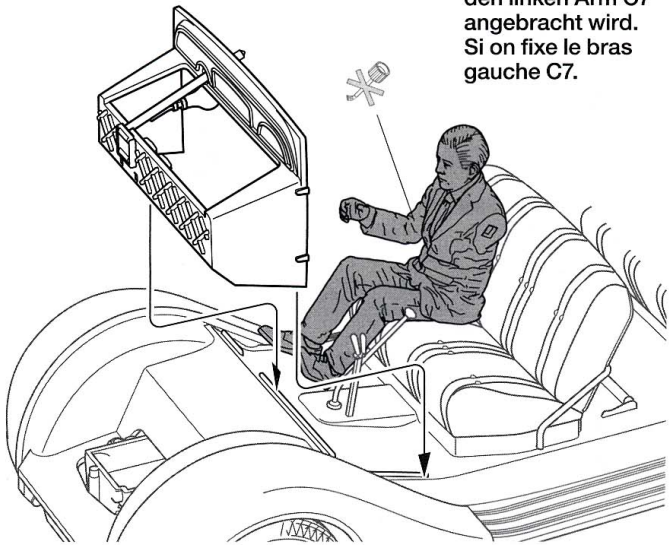
★左腕C9を選択した場合は、⑩でハンドルと一緒に取り付けます。
★When using C9 left arm part, attach with steering wheel as shown in Step ⑩.
★Wenn das Teil C9 als linker Arm benutzt wird, wird das Lenkrad wie in Schritt ⑩ gezeigt eingebaut.
★Si on utilise le bras gauche C9, le fixer au volant comme montré à l'étape ⑩.



10

内装の取り付け
Attaching interior parts
Befestigung der Innenausstattung
Fixation des pièces intérieures

《左腕C7を取り付けた場合》
When attaching C7
left arm part.
Wenn das Teil für
den linken Arm C7
angebracht wird.
Si on fixe le bras
gauche C7.

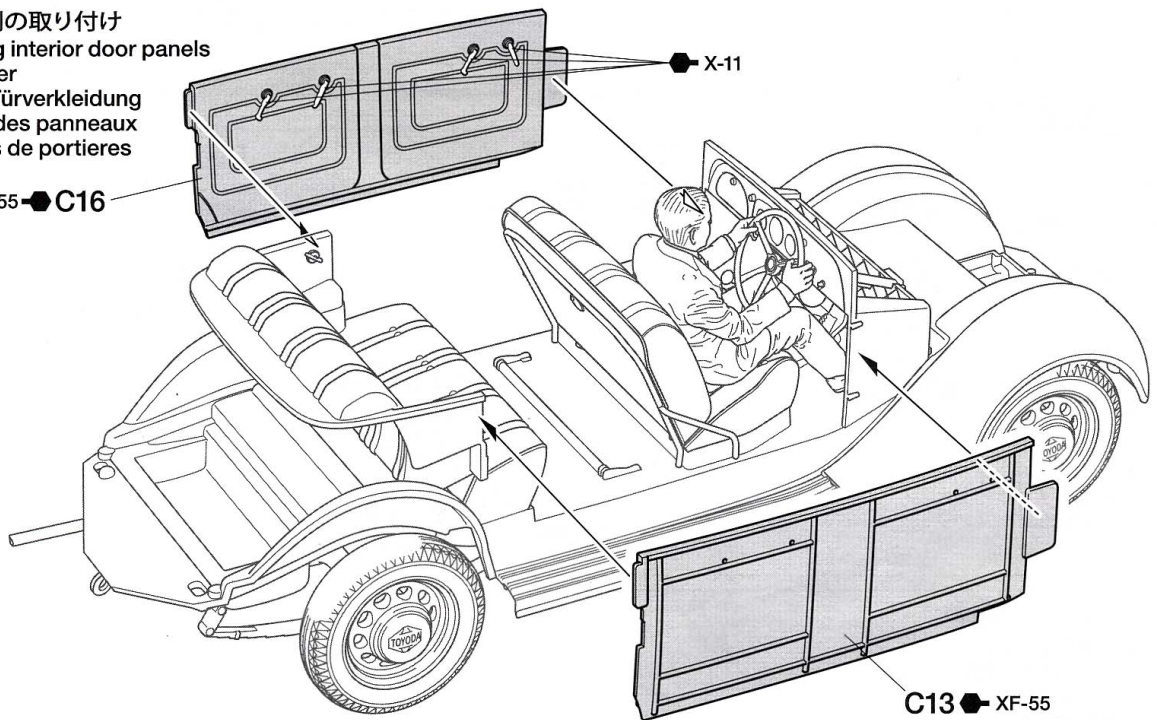


11

ドア内側の取り付け
Attaching interior door panels
Einbau der
inneren Türverkleidung
Fixation des panneaux
intérieurs de portières

XF-55 ● C16

X-11



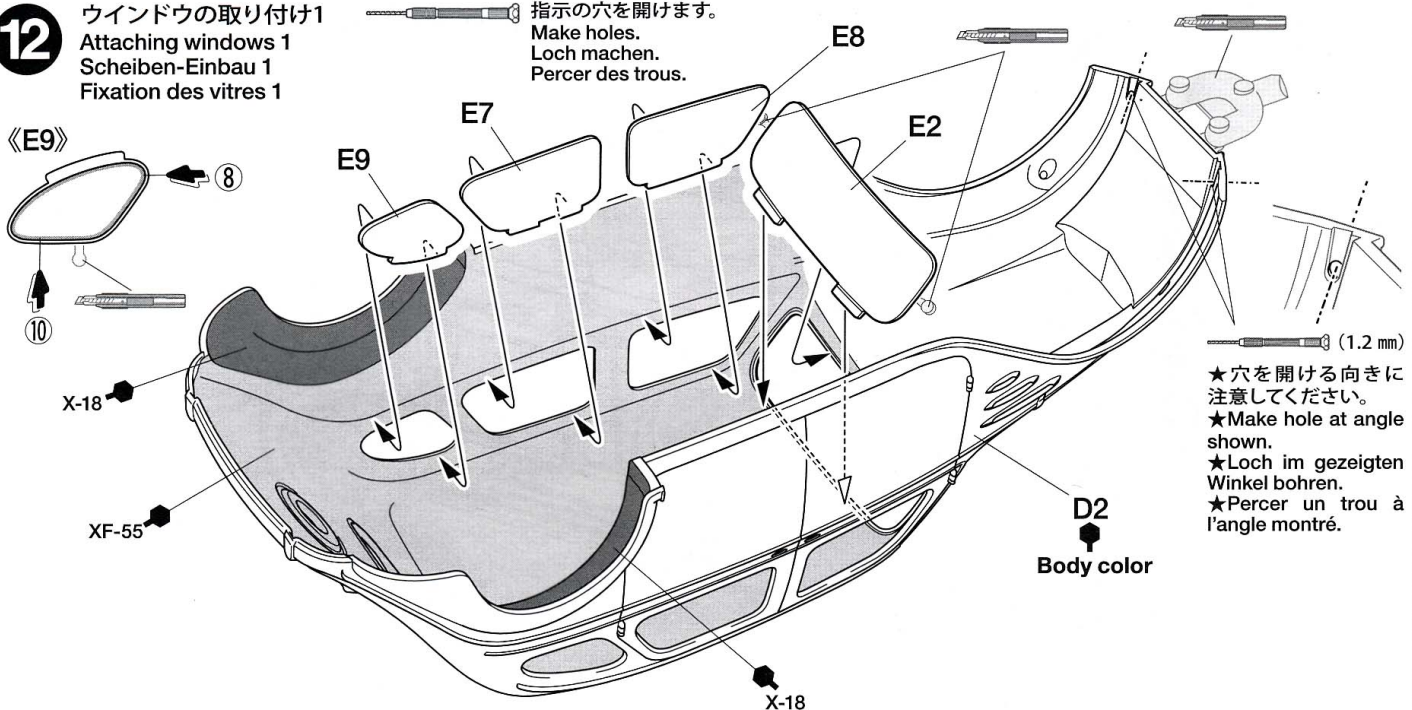
C13 ● XF-55

12

ウインドウの取り付け1
Attaching windows 1
Scheiben-Einbau 1
Fixation des vitres 1

指示の穴を開けます。
Make holes.
Loch machen.
Percer des trous.

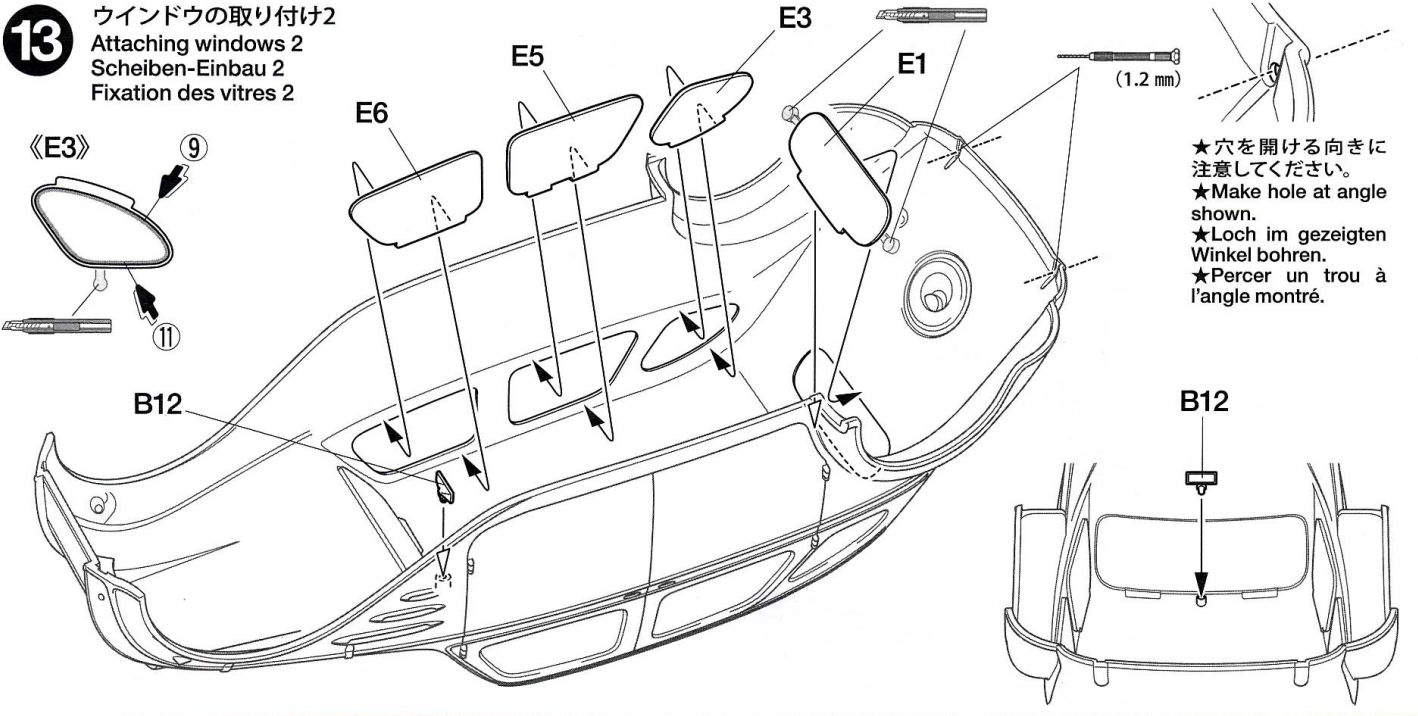
《E9》



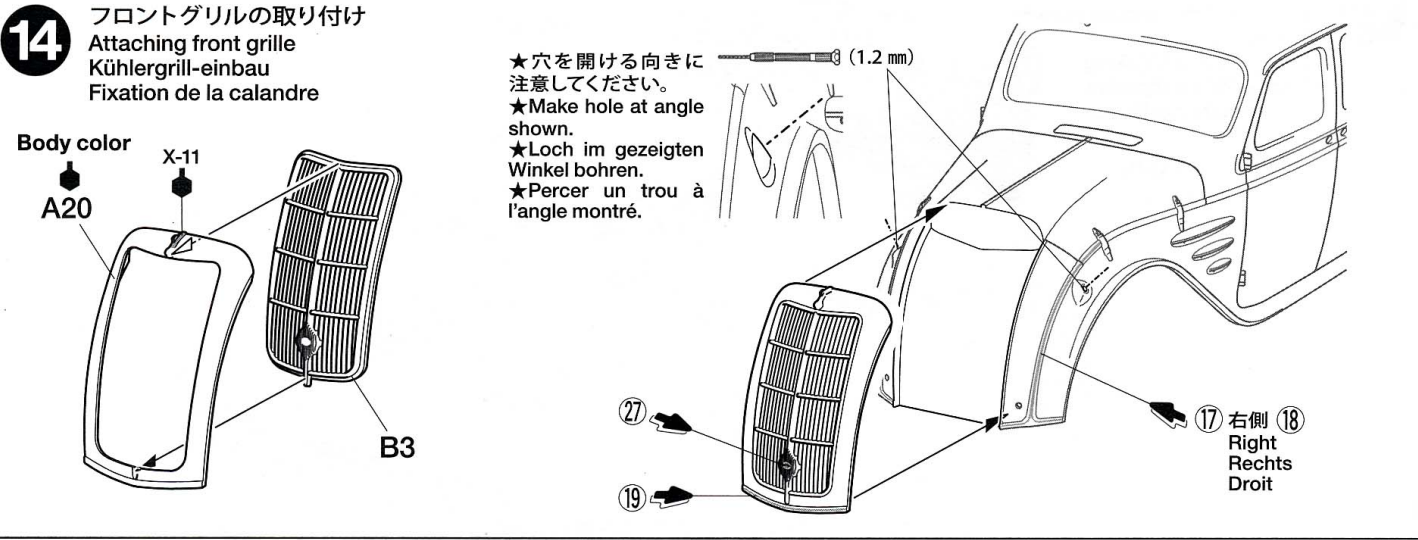
(1.2 mm)
★穴を開ける向きに
注意してください。
★Make hole at angle
shown.
★Loch im gezeigten
Winkel bohren.
★Percer un trou à
l'angle montré.

D2
Body color

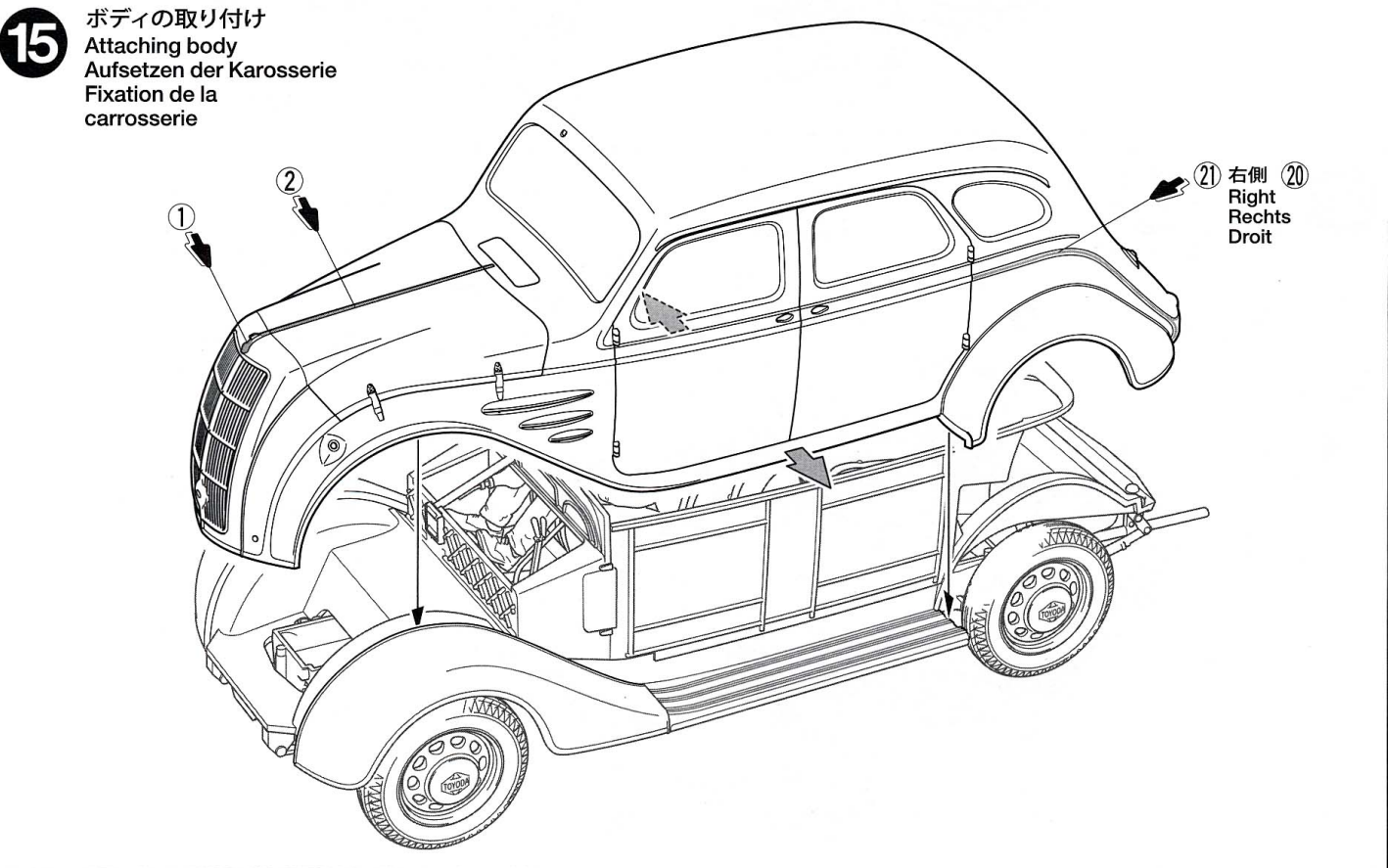
13 ウィンドウの取り付け2
Attaching windows 2
Scheiben-Einbau 2
Fixation des vitres 2



14 フロントグリルの取り付け
Attaching front grille
Kühlergrill-einbau
Fixation de la calandre



15 ボディの取り付け
Attaching body
Aufsetzen der Karosserie
Fixation de la carrosserie



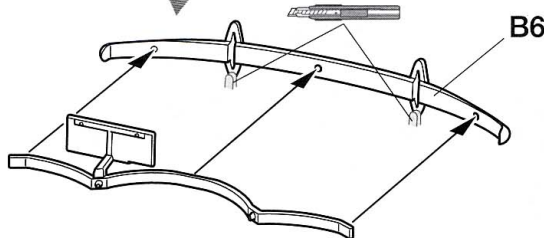
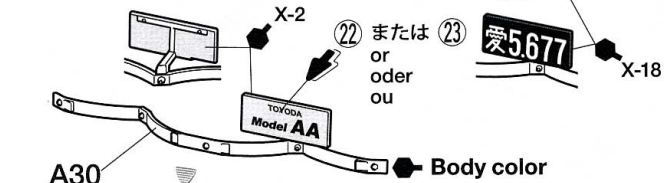
16

フロントバンパーの取り付け
 Attaching front bumper
 Einbau des vorderen Stoßfänger
 Fixation du pare-chocs avant

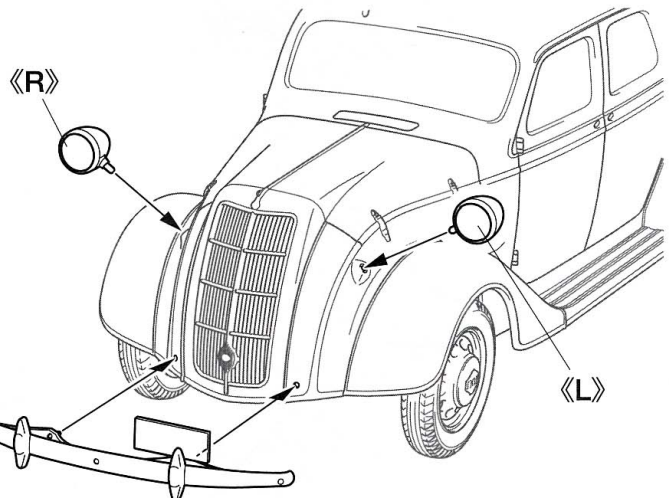
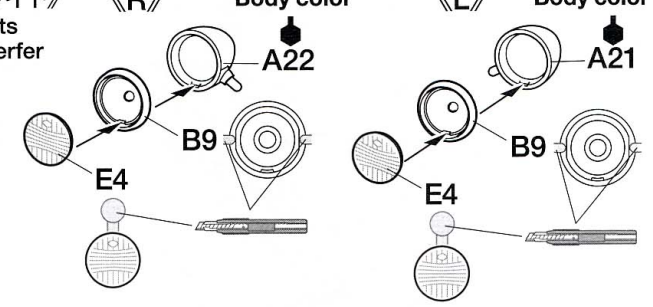
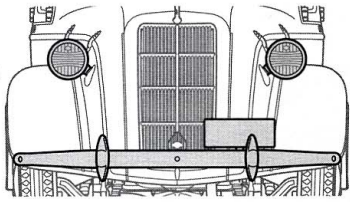
《ヘッドライト》
 Headlights
 Scheinwerfer
 Phare

《R》 Body color

《L》 Body color

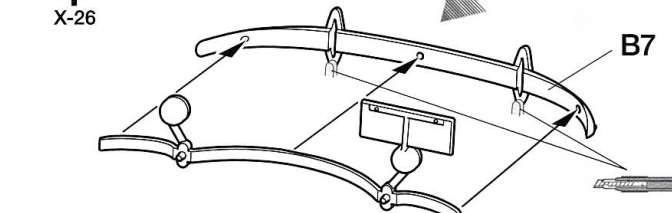
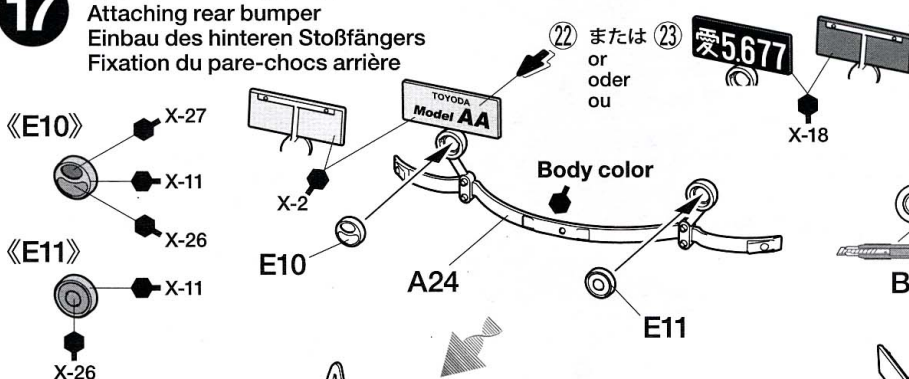


《取り付け位置》
 Attachment position
 Anbringungs-Position
 Point de fixation

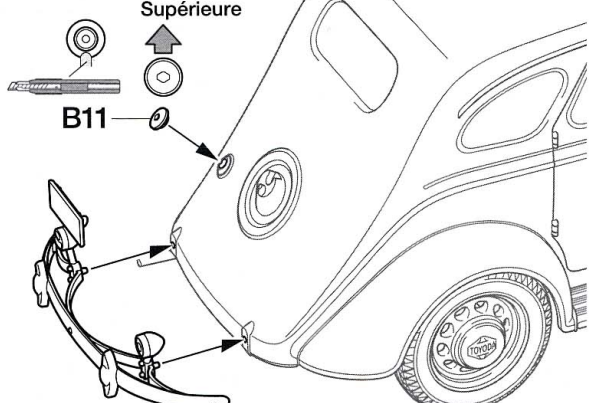


17

リアバンパーの取り付け
 Attaching rear bumper
 Einbau des hinteren Stoßfängers
 Fixation du pare-chocs arrière

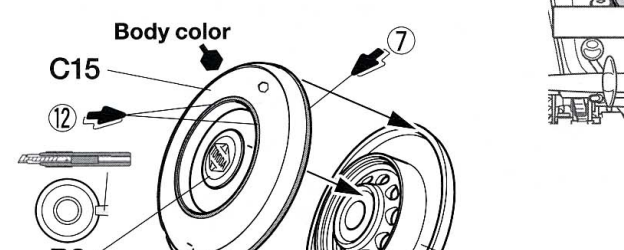


上側
 Upper
 Oberer
 Supérieure

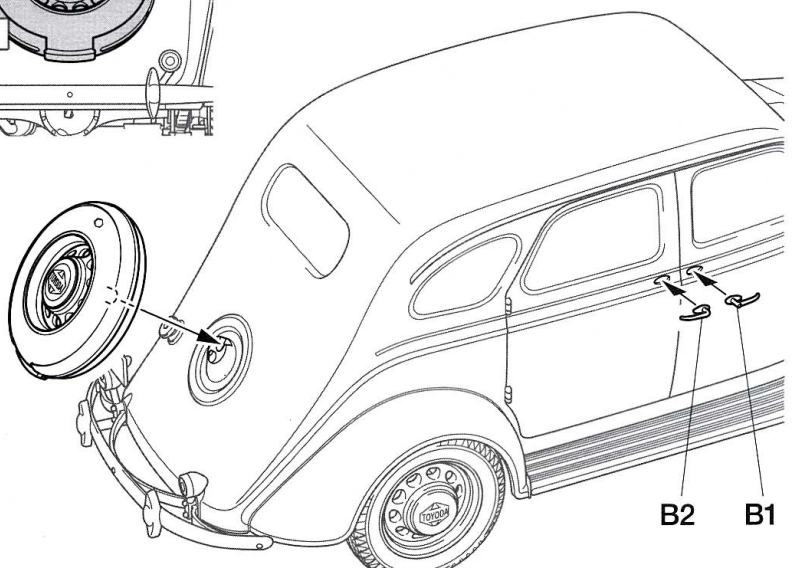
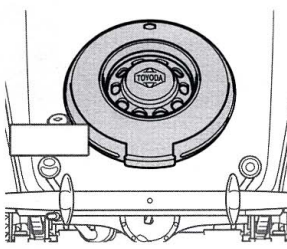
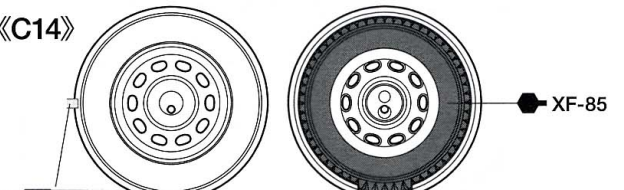


18

スペアホイールの取り付け
 Attaching spare wheel
 Anbau des Ersatzrades
 Fixation de la roue de secours



★向きに注意。
 ★Note direction.
 ★Auf richtige Platzierung achten.
 ★Noter le sens.



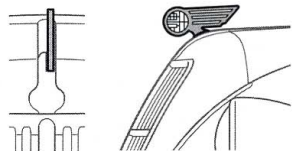
19 ボディ部品の取り付け
Attaching body parts
Karosserieteile-Einbau
Fixation des accessoires



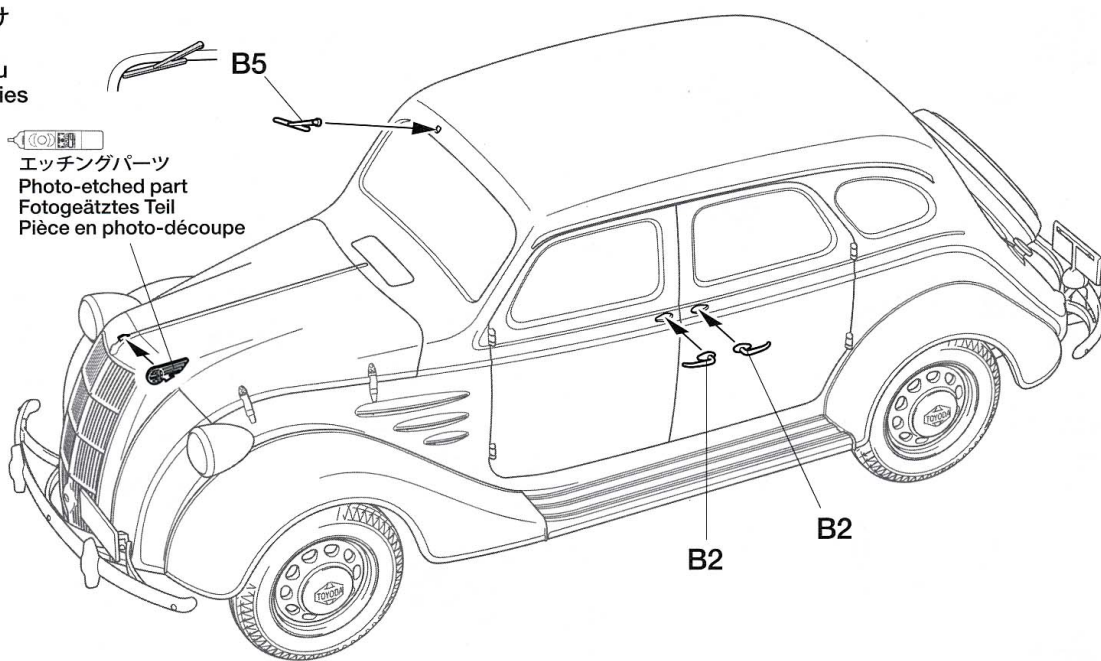
指示の部品を瞬間接着剤で
取り付けます。
Apply instant cement.
Sekundenkleber auftragen.
Appliquer de la colle rapide.



エッチングパーツ
Photo-etched part
Fotogeätztes Teil
Pièce en photo-découpe



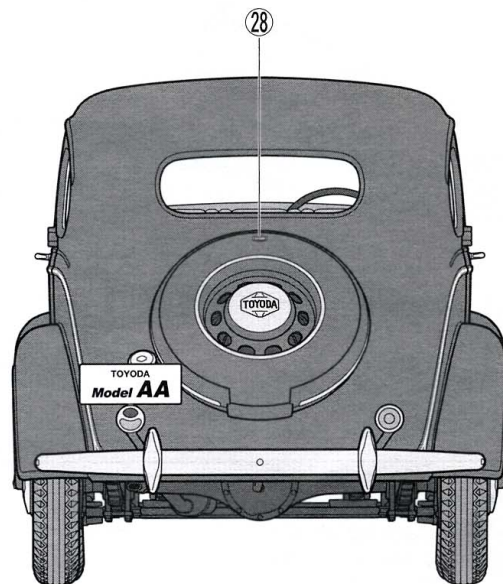
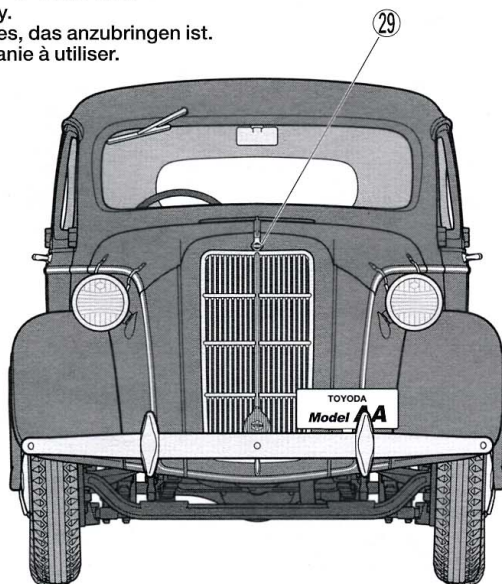
★図のように取り付けます。
★Attach as shown.
★Gemäß Abbildung anbringen.
★Installer comme indiqué.



MARKING

- 指示の番号のスライドマークを貼ります。
- Number of decal to apply.
- Nummer des Abziehbildes, das anzubringen ist.
- Numéro de la décalcomanie à utiliser.

★余ったマークはご自由
にお使いください。
★Use extra sticker as
you wish.
★Zusätzliche Aufkleber
nach Belieben anbringen.
★Apposer les stickers
additionnels à vorte gré.



④ 両側
Both sides
Beide Seiten
Des deux côtés

⑭ 両側
Both sides
Beide Seiten
Des deux côtés

⑮ 右側 ⑯
Right Rechts
Droit

⑬ 両側
Both sides
Beide Seiten
Des deux côtés

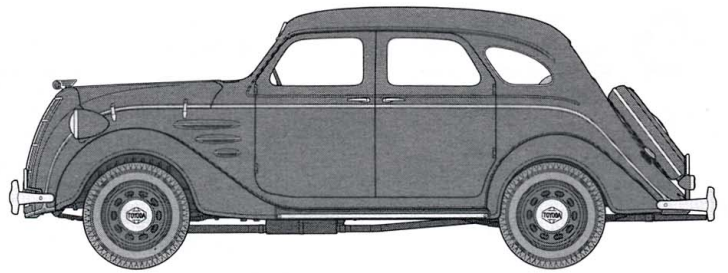
⑤ 両側
Both sides
Beide Seiten
Des deux côtés

⑥ 両側
Both sides
Beide Seiten
Des deux côtés

③ 両側
Both sides
Beide Seiten
Des deux côtés

Toyota MODEL

AA



PAINTING

《トヨタAA型の塗装》

日本の自動車史にその名を残し、後のトヨタ自動車初の量産型乗用車となったAA型には当初、黒、灰桜（ピンクがかかった薄いグレイ）、茄子紺の3色のボディカラーが用意されていたと言われます。また、前後のバンパーやフロントグリル、ホイールのセンターキャップなどにはメッキパーツが使用されました。内装は前後のシートやドアの内張、ルーフなどはホワイトが基本で、インストルメントパネルなどにはウッドが使用されていました。シャーシやサスペンションなど細部の塗装は組立図中にタミヤカラーの色番号で示しましたので、参考にしてください。

Painting the Toyota Model AA

The Model AA was Toyota's debut production car. It was available in one of three colors: black; a shade of pink-tinged gray known in Japan as "Haizakura"; and a bluish shade the Japanese call "Nasukon". Parts such as the front and rear bumpers, front grille and wheel caps were chrome-plated. The interior featured a wooden dashboard, while the seats, door panel and roof coverings were white. Painting instructions for details are indicated during assembly.

Bemalung des Toyota Modells AA

Der AA war das erste Serienfahrzeug. Es war in drei Farben erhältlich: schwarz, in einer grauer Farbe mit einer Spur rosa genannt „Haizakura“, und in Blauton, der in Japan „Nasukon“ genannt wird. Die vorderen und hinteren Stoßstangen

und der Kühlergrill, sowie die Radkappen waren verchromt. Im Innenraum war das Armaturenbrett aus Holz während die Sitze, die Türverkleidungen und der Dachhimmel weiß waren, Bemalungshinweise für die Details sind während des Zusammenbaus angegeben.

Peinture de la Toyota Modèle AA

Le Modèle AA fut la première voiture produite par Toyota. Elle était disponible en trois couleurs : noir, une teinte gris rosé appelée au Japon "Haizakura" et une teinte bleutée que les japonais appellent "Nasukon". Les pare-chocs, la calandre et les enjoliveurs de roues étaient chromés. A l'intérieur, le tableau de bord était en bois tandis que les sièges, les panneaux de portières et le ciel de pavillon étaient blancs. Les instructions de peinture des détails figurent dans la notice de montage.

APPLYING DECALS

《スライドマークのはり方》

- ①はりたいマークをハサミで切り抜きます。
- ②マークをめるま湯に10秒ほどひたしてからタオル等の布の上に置きます。
- ③台紙のはしを手で持ち、はるところにマークをスライドさせてモデルに移してください。
- ④指に少し水をつけてマークをぬらしながら、正しい位置にずらしします。
- ⑤やわらかな布でマークの内側の気泡を押し出しながら、押しつけるようにして水分をとります。

DECAL APPLICATION

- ①Cut off decal from sheet.

- ②Dip the decal in tepid water for about 10 sec. and place on a clean cloth.

- ③Hold the backing sheet edge and slide decal onto the model.

- ④Move decal into position by wetting decal with finger.

- ⑤Press decal down gently with a soft cloth until excess water and air bubbles are gone.

ANBRINGUNG DES ABZIEHBILDES

- ①Abziehbild vom Blatt ausschneiden.

- ②Das Abziehbild ungefähr 10 Sek. in lauwarmes Wasser tauchen, dann auf sauberen Stoff legen.

- ③Die Kante der Unterlage halten und das Abziehbild auf das Modell schieben.

- ④Das Abziehbild an die richtige Stelle schieben und dabei mit dem Finger das

Abziehbild naßmachen.

- ⑤Das Abziehbild leicht mit einem weichen Tuch andrücken, bis überschüssiges Wasser und Luftblasen entfernt sind.

APPLICATION DES DÉCALCOMANIES

- ①Découpez la décalcomanie de sa feuille.

- ②Plongez la décalcomanie dans de l'eau tiède pendant 10 secondes environ et poser sur un linge propre.

- ③Retenez la feuille de protection par le côté et glissez la décalcomanie sur le modèle réduit.

- ④Placez la décalcomanie à l'endroit voulu en la mouillant avec un de vos doigts.

- ⑤Pressez doucement la décalcomanie avec un tissu doux jusqu'à ce que l'eau en excès et les bulles aient disparu.

部品請求について

For use in Japan only!

★部品をなくしたり、こわした方は、このステッカーがはられたカスタマーサービス取次店でご注文いただけます。また、当社カスタマーサービスに直接ご注文する場合は、右記の方法でご注文することができます。詳しくは当社カスタマーサービスまでお問い合わせください。



①《郵便振替のご利用法》

郵便局の払込用紙の通信欄に下のリストを参考にITEM番号、スケール、製品名、部品名、部品コード、数量を必ずご記入ください。振込人住所欄にはお電話番号もお書きいただき、口座番号・00810-9-1118、加入者名・(株)タミヤでお振込ください。

②《代金引換のご利用法》

パーツ代金に加えて代引き手数料(324円)をご負担いただければ、電話またはホームページより代金引換によるご注文をお受けいたします。

③《タミヤカードのご利用法》

タミヤカードをご利用の場合、代金はご指定金融機関の口座引き落としとなります。ご注文は電話またはホームページよりお受けいたします。

《住所》 〒422-8610 静岡県駿河区恩田原3-7
株式会社タミヤ カスタマーサービス係

《お問い合わせ電話番号》

静岡 054-283-0003

東京 03-3899-3765 (静岡へ自動転送)

※電話番号をお確かめの上、おかけ間違いのないようお願いいたします。

《カスタマーサービスアドレス》

http://tamiya.com/japan/customer/cs_top.htm



1/24

Sports Car

www.tamiya.com

1/24 トヨタ AA型

ITEM 24339

★価格は2015年6月現在のものです。諸事情により変更となる場合があります。

★税込価格の税率は8%となっています。

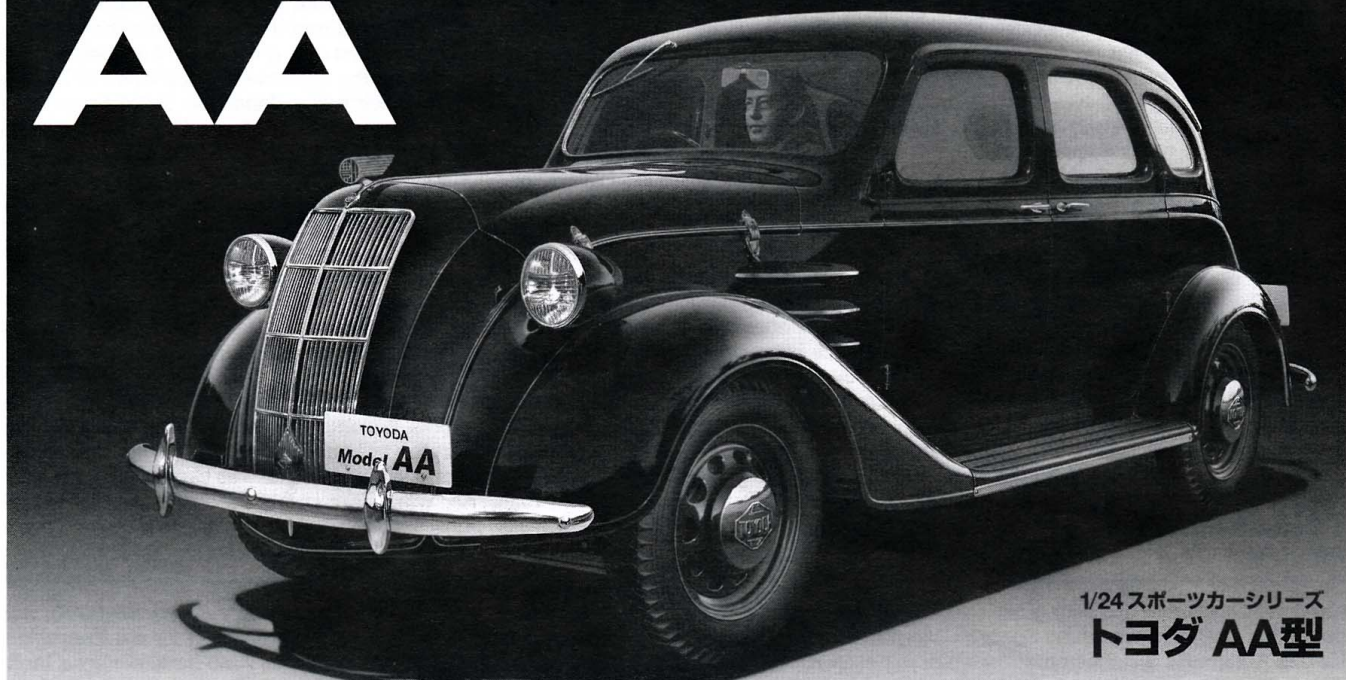
部品名	税込価格	本体価格	部品コード
ボディ・シャーシ(D1,D2)・・・	820円	(760円)	19804881
Aパーツ・・・	712円	(660円)	19000778
Bパーツ・・・	669円	(620円)	19000779
Cパーツ・・・	756円	(700円)	19000780
Eパーツ・・・	453円	(420円)	19000782
タイヤ袋詰(ポリキャップ含む)・	453円	(420円)	19332421
ポリキャップ(x4)・・・	129円	(120円)	19442023
マーク・・・	410円	(380円)	11402613
エッチングパーツ・・・	345円	(320円)	19402927
説明図・・・	345円	(320円)	11054711
解説文・・・	324円	(300円)	11054712

AFTER MARKET SERVICE CARD

When purchasing replacement parts, please take or send this form to your local Tamiya dealer so that the parts required can be correctly identified. Please note that specifications, availability and price are subject to change without notice.

Parts code	ITEM 24339
19804881	19804881 Body, Chassis (D1, D2)
19000778	19000778 A Parts
19000779	19000779 B Parts
19000780	19000780 C Parts
19000782	19000782 E Parts
19332421	19332421 Tire Bag (Poly Cap Included)
19442023	19442023 Poly Cap (x4)
11402613	11402613 Decals
19402927	19402927 Photo-Etched Parts
11054711	11054711 Instructions
11054712	11054712 Cover Story Leaflet

Toyota MODEL AA



1/24 スポーツカーシリーズ
トヨタ AA型



1923年の関東大震災では鉄道が破壊され、様々な物資の輸送や救助などの復興活動に自動車が大活躍しました。これを機に、それまでの贅沢品というイメージから一転、実用品として自動車脚光を浴びることになったのです。しかし、活躍したのはアメリカ製の自動車達でした。日本の市場性に目を付けたフォードとGMが、日本に工場を建設して自車のノックダウン生産（部品をアメリカから輸入して、日本で組み立てを行う）を始めたのです。1930年代初頭、アメリカ車が市場を席巻し、小さな国産自動車メーカーはあいついで姿を消していく中、豊田自動織機製作所が自動車生産に乗り出すことを決定したのです。1933年、自動車の将来性を見抜いた豊田喜一郎が社内に自動車製作部門を立ち上げ、自動車生産に向けての調査・研究を開始。1934年9月にA型エンジンと呼ばれる3.4リッター水冷4サイクル直列6気筒OHVの試作が完成。1935年にこのエンジンを搭載したA-1型乗用車とG-1型トラックの試作車が完成。同年11月にG-1型トラックをまず発表し、1936年4月からAA型乗用車の生産にこぎつけたのです。同年9月、東京丸の内東京府商工奨励館で開催された国産トヨタ大衆車完成記念展覧会には、このAA型をはじめオープンモデルのAB型、さらにトラックやバス、消防車など15台の車が展示され、3日間の期間中、のべ2万人を越える人々が訪れて大きな注目を集めました。

AA型は、当時最先端を走っていたアメリカ車の影響を大きく受けたもので、全鋼製ボディの5人乗り4ドアセダン型を採用。専用開発された丈夫なラダーフレームに、3.4リッター直列6気筒OHVエンジンをフロントに搭載し、3速トランスミッションを介して後輪を駆動します。このミッションには2速3速にシフトチェンジをしやすくするシンクロメッシュ機構を装備。これはアメリカで開発されたばかりの新しいメカニズムで、もちろん日本車としては初採用。また、エンジンを前輪軸上に搭載して前後の重量配分をほぼ50:50としたシャーシ構成も日本車としては初のもので、操縦安定性の向上をはじめ、揺れの少ないリヤアクスル前に後席を配置することで、優れた乗り心地を実現しています。サスペンションは前後ともリーフスプリングを縦置きに配置したリジッドタイプ。4輪ドラムブレーキはサーボ付きの油圧作動という先進性も合わせ持っていました。また、部品の調達をしやすくするために、広く出回っていたアメリカ車のパーツがそのまま使えるようになっていました。スタイルはそれまでの角ばった乗用車のイメージを一変した流線型と呼ばれる最先端のもの。時代を先取りしたような滑らかな曲線で構成された前後のフェンダーや、リヤにかけてルーフが流れるように下がっていくフォルムが特徴です。また、ボンネットの先端には、漢字の「豊田」を図案化し、スピード感ある羽根のデザインを組み合わせたフードクレストマークが取り付けられました。左右のドアはフロントが前側、リヤが後ろ側にヒンジを持ついわゆるゆる観音開きタイプ。広々とした室内には、クッションのよく効いた高級ソファを思わせる豪華なシートが装備されました。ただ、後席を優先したレイアウトのため、固定式の運転席は若干前寄りに配置されていてやや窮屈だったようです。1936年から42年までに1404台が生産されたAA型の当時の名古屋での価格は3,350円。これは一戸建て住宅が買えるほどの値段だったということです。「日本人の頭と腕で純国産大衆車を造りたい」という豊田喜一郎の夢を具現化したAA型は、当時の技術を結集した意欲的なトヨタ初の乗用車として、日本の自動車史にその名を留めています。なお、車名は1936年夏に行われた「トヨタ・マーク」の懸賞応募をへて11月から濁点がとれた「トヨタ」に変更。翌年、豊田自動織機自動車部はトヨタ自動車工業株式会社として独立しました。また、AA型は社内の識別用の車両型式で、カタログには国産トヨタ、トヨタスタンダードセダン、トヨタ乗用車などの名称で記載されました。



With Japanese rail networks in ruins after the Great Kanto Earthquake of 1923, the stage was set for the automobile to shine, helping in aid and recovery efforts. These early cars were largely U.S.-produced, and as the car began slowly to enter the life of everyday Japanese people, American manufacturers such as Ford and General Motors set up facilities in the Japanese archipelago which produced "knock-down" versions of their cars using parts made in the U.S. In 1933 Kiichiro Toyoda founded an automobile department in the Toyoda Automatic Loom Works company, hoping to establish a domestic competitor to early American domination of the Japanese market. Toyota's Type A engine was a water cooled 3-liter inline-6 OHV unit, and a prototype was ready by September 1934. It powered 1935 prototypes of the Model A-1 passenger car and the Model G-1 truck, Toyota's maiden commercial release in November 1935. The Model AA entered production in April 1936 and was exhibited to the public in Tokyo that September, as one of 15 Toyoda vehicles including its Model AB phaeton variant, trucks, buses and even a fire engine. The influence of contemporary U.S. designs could be seen in the 5-seater AA's 4-door steel sedan body. A sturdy ladder frame formed the base, with the Type A engine providing power to the rear via a 3-speed transmission. Its synchromesh clutch was cutting edge technology and previously unseen on Japanese manufacturers' cars. Another first among domestic vehicles was the AA's near-perfect 50:50 front/rear balance; it gave a smoother drive and a comfortable ride for passengers seated in the rear. It was cushioned by front and rear leaf springs on

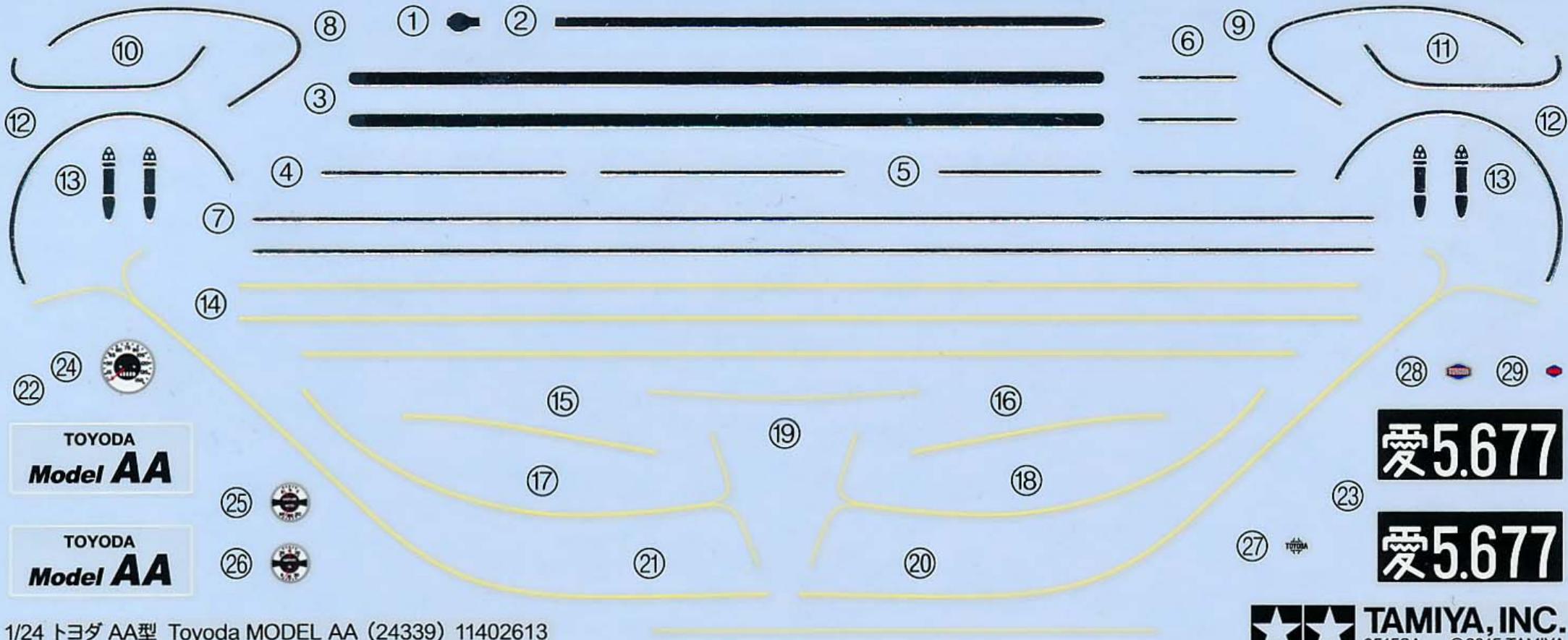
the live axles, and featured servo-assisted hydraulic drum brakes on all four wheels. Compatibility with U.S. car parts ensured prospective owners would be able to source spares with ease. The AA's curves were a departure from the previous norm of boxier bodies, its rounded fenders and roof that flowed into the rear providing much for the eye to marvel at. A graceful front emblem artfully combined a wing motif with the characters "豊田" spelling out the firm's name "Toyoda" in their native Japanese. Front doors were hinged on their front and the rear doors on their rear, allowing access to the spacious interior with plush cushioned seats. The rear seat was given priority in the AA interior layout, at the expense of the driver's seat, which was thus slightly cramped for the person at the wheel. Between 1936 and 1942, the AA had a production run of 1,404 vehicles. At the time, purchasing one involved sums which could procure a house – the motor car was still an expensive investment. However, the AA realized Kiichiro Toyoda's vision of a domestic car built entirely in Japan with Japanese technology and know-how, and would enter the annals of Japanese motor history. Not only that, but it was to be the first step in a long journey that still continues today: in 1937, the automobile department of Toyoda Automatic Loom Works became the independent entity Toyota Motor Company (with the "d" changed to "t"), now known to millions across the world. The Toyota name was used on vehicles from November 1936. "AA" was in fact an internal designation for the vehicle, which was publicly referred to by names such as the Toyota standard sedan, or the Toyota passenger car.

Nach der Zerstörung des sehr guten und billigen Eisenbahnnetzes durch das große Erdbeben von Kanto im Jahr 1923 war die Zeit reif für das Automobil, welches unter anderem natürlich zur Hilfe und Unterstützung des notwendigen Wiederaufbaus nicht nur des Eisenbahnnetzes gebraucht wurde. Diese ersten Autos, welche Japan erreichten wurden damals entwickelt und gebaut in den USA und erst als das Auto langsam einen Platz im täglichen Leben der Bevölkerung einnahm bauten die Firmen Ford und General Motors Fabriken auf den Japanischen Inseln auf und produzierten vereinfachte Versionen ihrer amerikanischen Fahrzeuge aus Teilen, welche aus den USA geliefert wurden. Im Jahr 1933 gründete der ambitionierte Unternehmer Kiichiro Toyoda seine eigene Autofirma als Teil seiner florierenden Fabrik für Spinnereimaschinen um einen einheimischen Wettbewerber gegen die bis dahin bestehende Amerikanische Dominanz zu setzen. Er begann, wesentliche Komponenten selbst zu entwickeln. Der erste Typ A Motor war ein völlig neuer wassergekühlter 6-Zylinder Reihenmotor mit oberliegenden Ventilen und 3 Liter Hubraum. Ein Prototyp war bereits im September 1934 fertig und trieb das Modell A-1 und den Lastwagen G-1 an, die ersten Serienmodelle Toyotas im Jahr 1935. Die Produktion des AA begann im April 1936 und im September des gleichen Jahres wurden insgesamt 15 Modelle dem verblüfften Publikum vorgestellt, darunter nicht nur der AB Phaeton, sondern auch Lastwagen, Busse und sogar ein Feuerwehrwagen. Der Einfluss des zeitgenössischen Amerikanischen Designs dieser Jahre wurde sichtbar bei der 5-sitzigen Limousine AA. Ein stabiler geschweißter Leiterraum war die Basis für den Typ A Motor und ein nachgeschaltetes Dreigang-Getriebe. Die verwendete „synchromesh“ Kupplung war neuartig und bei keinem anderen Japanischen Fahrzeug bisher verbaut. Eine weitere Neuheit bei den einheimischen Fah-

zeugen war die nahezu ideale Gewichtsverteilung von 50:50, was ein besseres Fahrverhalten und mehr Komfort für die Passagiere auf den Rücksitzen zu Folge hatte. Das Auto hatte einfache Blattfedern vorne und hinten und hydraulische Trommelbremsen an allen vier Rädern. Weitgehende Gleichheit mit den amerikanischen Teilen aus dieser Zeit ermöglichte eine einfache Ersatzteilversorgung. Die Linienführung des AA stellte eine komplette Abkehr vom bisherigen Kastendesign dar und bot dem Auge einiges: von den runden Kotflügeln über das Dach, das sich stromlinienförmig bis nach hinten wölbte. Ein auffälliges Emblem an der Front vereinte ein Flügelsymbol mit den Buchstaben für „Toyoda“ in japanischen Schriftzeichen. Die Vordertüren waren vorne angeschlagen und die Hintertüren hinten, was einen guten Zugang zum Innenraum bot, der mit sehr weichgepolsterten Sitzen ausgestattet war. Den Rücksitzen war beim AA Priorität eingeräumt worden, zu Lasten des Fahrers, der etwas weniger Platz hatte. Zwischen 1936 und 1942 wurden 1404 Fahrzeuge des Typs AA gebaut. Zu dieser Zeit kostete ein Auto in Japan den Gegenwert eines Hauses; das Auto war also auch in Japan ein teures Vergnügen. Wie auch immer realisierte der AA die Vision von Kichiro Toyoda von einem Auto, das komplett in Japan gebaut wurde und mit Japanischer Technologie fuhr. Daher ging er auch in die Geschichte der japanischen Motorisierung ein. Nicht nur das, im Jahr 1937 wurde der einstige Ableger der Fabrik für Spinnereimaschinen zu einer Autofirma mit dem Namen Toyota Motor Company (das T ersetzte das D im Name), welche bis heute in der ganzen Welt bekannt ist. Der Name Toyota wurde bei Fahrzeugen ab November 1936 genutzt. Die Bezeichnung AA wurde zum Namen für die Toyota Standard Limousine oder den Toyota Personenwagen.

La destruction de nombreux réseaux ferroviaires japonais par le Séisme de Kanto de 1923 entraîna le développement de l'utilisation de l'automobile dans le pays. Les premières voitures circulant au Japon étaient majoritairement importées des Etats-Unis. La diffusion des automobiles prenant de l'ampleur, les constructeurs U.S. comme Ford et General Motors établirent dans l'archipel japonais des usines qui assemblaient leurs voitures à partir de pièces fabriquées aux Etats-Unis. En 1933, Kiichiro Toyoda fonda le département automobile de la firme de matériel de tissage Toyoda Automatic Loom Works, dans le but de concurrencer cette domination américaine sur le marché japonais. Le moteur Type A de Toyota était un six cylindres en ligne de 3 litres refroidi par liquide dont un prototype était prêt en septembre 1934. En 1935, il équipait les prototypes de la voiture particulière Modèle A-1 et du camion Modèle G-1, premier véhicule commercialisé par Toyota en novembre 1935. Le Modèle AA entra en production en avril 1936 et fut présenté au public à Tokyo en septembre suivant, ainsi qu'une quinzaine d'autres véhicules Toyoda incluant la variante AB Phaeton, des camions, des bus et même un camion de pompiers. La carrosserie quatre portes en acier de la AA à cinq places s'inspirait fortement du style des voitures américaines de l'époque. Un robuste châssis bi-longerons constituait la base, le moteur Type A fournissant sa puissance aux roues arrière via une transmission à trois rapports. Son embrayage synchronisé à la pointe de technologie était une première sur une voiture de constructeur japonais. Autre innovation sur un véhicule produit localement, la répartition des masses avant/arrière 50:50 quasi-parfaite qui offrait un grand confort aux passagers arrière. L'amortissement était assuré par des ressorts à

lames installés sur les essieux avant et arrière et le freinage confié à des freins à tambour et assistance hydraulique sur les quatre roues. La compatibilité avec des pièces d'origine américaine assurait les futurs propriétaires de la disponibilité de pièces de rechange. Les courbes de la AA tranchaient avec les carrosseries aux lignes carrées de l'époque, ses ailes arrondies et son toit s'abaissant doucement vers l'arrière attirant les regards. L'avant du capot portait un emblème combinant une aile et les caractères "豊田" signifiant "Toyoda" en japonais. Les portières avant étaient articulées à l'avant et les portières arrière à l'arrière, facilitant l'accès à l'intérieur spacieux et à ses confortables banquettes rembourrées. La banquette arrière avait eu la priorité des aménagements intérieurs de la AA, au détriment de l'espace réservé au conducteur. Entre 1936 et 1942, la production de la AA s'éleva à 1.404 véhicules. A cette époque, son prix d'achat équivalait à celui d'une maison – la voiture était encore un investissement très onéreux. Cependant, la AA, aboutissement de l'idée visionnaire de Kiichiro Toyoda d'une voiture japonaise entièrement conçue et produite au Japon, est entrée dans les annales de l'industrie automobile du pays. Elle marque aussi la première étape d'une longue histoire qui se poursuit encore aujourd'hui : en 1937, le département automobile de Toyoda Automatic Loom Works devint l'entité indépendante Toyota Motor Company (le "d" changé en "t"), maintenant mondialement connue. Le nom "Toyoda" fut utilisé sur les véhicules à partir de novembre 1936. "AA" était en fait la désignation constructeur de la voiture, appelée plus communément "Berline Standard Toyota" ou encore "Voiture Particulière Toyota".



1/24 トヨタ AA型 Toyoda MODEL AA (24339) 11402613


TAMIYA, INC.
 0515SA ©2015 TAMIYA