



Kawasaki

ZZR1400

1/12th SCALE MOTORCYCLE SERIES

Kawasaki is one of the top motorcycle manufacturers in the world and has a history of producing large displacement machines that are often the fastest in their class. To continue this fine heritage, Kawasaki released the ZZR1400 in 2006. Its 1,352cc liquid-cooled DOHC inline 4-cylinder engine, the largest displacement engine installed by Kawasaki in its production bikes to date, can pump out 190hp standard and up to 200hp with ram air effect for exhilarating acceleration performance. In addition, this engine is tuned for more low-end torque and is equipped with dual counter balancer shafts to reduce vibration, resulting in a supersport bike that is also quite capable at high-speed everyday cruising. This power plant is matched with front and rear petal disc

Kawasaki ist weltweit einer der Spitzenhersteller von Motorrädern mit einer langen Geschichte in der Fertigung von Maschinen mit großem Hubraum, die oft die schnellsten ihrer Klasse sind. Um dieses noble Erbe fortzusetzen, brachte Kawasaki 2006 die ZZR1400 heraus. Ihr flüssigkeitsgekühlter 1.352cm<sup>3</sup> DOHC Reihen-4-Zylinder-Motor, der hubraumstärkste Motor, den Kawasaki je in seine Serienmotorräder eingebaut hat, kann standardmäßig 190PS liefern und bis zu 200PS mit Luftstaudruck-Effekt, die eine Ehrfurcht gebietende Beschleunigung bewirken. Zusätzlich ist der Motor auf hohes Drehmoment im unteren Drehzahlbereich getrimmt und mit doppelten Ausgleichswellen zur Vibrationsdämpfung ausgestattet, was ein Supersport-Motorrad ergibt, das auch für hohe Reisegeschwindigkeit hervorragend geeignet ist. Auf dieses Kraftwerk abgestimmt sind vorne und hinten Blumenblatt (Petal) Scheibenbremsen

Kawasaki est l'un des plus grands constructeurs de motos au monde, en particulier de machines de fortes cylindrées, souvent les plus rapides de leur catégorie. Pour perpétuer cet héritage, Kawasaki a sorti en 2006 la ZZR1400. Son moteur 4 cylindres en ligne double arbres à cames en tête refroidi par liquide a une cylindrée de 1.352cm<sup>3</sup>, la plus grosse jamais vue sur une Kawasaki de série. Il développe 190cv et jusque 200 cv avec alimentation d'air forcée pour des accélérations époustouflantes. De surcroît, ce moteur délivre un couple élevé à bas régime et il est équipé d'arbres d'équilibrage réduisant les vibrations. Il en résulte une machine à la fois très nerveuse et capable de croiser à très haute vitesse. Le freinage est en rapport avec la puissance de la machine. Il est confié à

強烈な個性と高性能な走りでファンを魅了し、特に大排気量クラスでは常にその時代の世界最速マシンを開発してきたカワサキ。最速の座を継承するトップパフォーマンスモデルとして、2006年に登場したのがZZR1400です。パワーユニットはカワサキ史上最大排気量となる1352ccの水冷並列4気筒DOHC。クラス最高の190馬力を発揮し、ラムエア加圧時には実に200馬力をマーク。しかも、圧倒的な加速性能を確保しつつ、低回転では使いやすさを重視したセッティングが施されると共に、2軸2次バランスを採用して振動を抑え、クルージング時の快適性も実現しています。このハイパワーを受け止めるフレームは、ZX 12Rで初めて市販車に採用されたアルモノコックをさらに進化させたもの。軽量・高剛性に加えてスペース効率にも優れ、車体のコンパクト化に大きく貢献しています。また、ブレーキはベタル(花卉)形状のディスクローターを採用し、GPマシンなどで見られるラジアルマウン

brakes with MotoGP-style radial-mounted four-piston calipers which provide excellent stopping power. The lightweight monocoque aluminum frame, which is evolved from the one used in the ZX-12R, not only enables efficient use of internal space, it also allows the body fairings to be tighter and smoother for enhanced aerodynamics. Other unique body features include an aggressively-styled front fairing with ram air intake and an array of six headlights, integrated front and rear turn signals, and lower lines integrated into the side fairings that help draw in cool air for the radiator. This combination of breathtaking performance, solid stability, and distinctive styling all add up to make the ZZR1400 worthy of being labeled as Kawasaki's next-generation flagship supersport bike.

mit nach Art des MotoGP radial montierten Vierkolben-Bremszylindern, welche für hervorragende Bremsleistung sorgen. Ein verbesserter, leichtgewichtiger Monocoque-Aluminiumrahmen gestattet nicht nur eine effektive Nutzung des Innenraums, er ermöglicht auch glattflächige Verkleidung für optimale Aerodynamik. Andere, einzigartige Stilmerkmale umfassen etwa die aggressive Frontverkleidung mit dem Staudruck-Lufteinlass und die Anordnung von sechs Scheinwerfern, die integrierten Blinker vorne und hinten, dazu Jalousie-Linien auf den Seitenverkleidungen, welche dazu beitragen, dem Kühler Frischluft zuzuführen. Mit dieser Kombination aus atemberaubender Leistung, flottem Handling, solider Fahrersicherheit und markantem Styling ist es die ZZR1400 wert, Kawasaki's Flaggship Superbike der nächsten Generation zu sein.

des freins à disques avant et arrière à pétales avec étriers à quatre pistons type MotoGP. Le cadre monocoque allégé en aluminium ne permet pas seulement d'optimiser l'implantation des équipements internes, il rend également possible l'implantation de carénages très enveloppants et fluides pour une aérodynamique soignée. Le carénage avant très agressif avec prise d'air forcée incorporant six feux de route, des clignotants avant et arrière noyés et les ouïes de refroidissement du radiateur sont autant d'autres particularités stylistiques uniques. Avec des performances à couper le souffle, un comportement vif et agréable et une esthétique si réussie, la ZZR1400 s'affirme comme la prochaine machine amiral supersport de la gamme Kawasaki.

ト・4ピストンキャリパーをフロントに装備して強力なストッピングパワーを誇ります。トップモデルにふさわしい、存在感あふれる重厚なフォルムも入念に検討されました。特に6眼のライトとラムエアインテークで構成されたフロントカウルは威圧感さえ醸し出しています。もちろん、ハイスピードクルージングに対応するために空力も考慮されているのは言うまでもありません。前後のウインカーはカウルにビルトインされ、特徴的なサイドカウルのルーバーラインはラジエーターを冷やす冷却風を効率よく引き抜くためのもの。その造形と同じモチーフがフロントフェンダー、ミラーステー、ステッププレートに見られます。トップスピードの高さはもちろん、ビッドバイクならではの高速走行時の安定性に加え、軽快なハンドリングをも併せ持ち、あらゆる状況において最高のパフォーマンスを発揮する、世界最強・最速を旨としたカワサキの新世代フラッグシップがZZR1400なのです。

## RECOMMENDED TOOLS

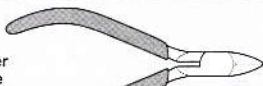
### 《用意する工具》

Recommended tools  
Benötigtes Werkzeug  
Outilsage nécessaire

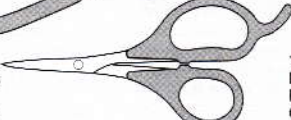
接着剤  
(プラスチック用)  
Cement  
Kleber  
Colle



ニッパー  
Side cutters  
Seitenschneider  
Pince coupante



ハサミ  
Scissors  
Schere  
Ciseaux



ピンセット  
Tweezers  
Pinzette  
Précelles

ナイフ  
Modelling knife  
Modellermesser  
Couteau de modéliste



瞬間接着剤  
Instant cement  
Sekundenkleber  
Colle rapide





●このキットは組み立てモデルです。作る前に必ず説明書を最後までお読みください。また小学生などの低年齢の方が組み立てる時は、保護者の方もお読みください。  
●接着剤や塗料は、必ずプラスチック用をお使いください。(別売)  
●Read carefully and fully understand the instructions before commencing assembly. A supervising adult should also read the instructions if a child assembles the model.

●Bevor Sie mit dem Zusammenbau beginnen, sollten Sie alle Anweisungen gelesen und verstanden haben. Falls ein Kind das Modell zusammenbaut, sollte ein beaufsichtigender Erwachsener die Bauanleitung ebenfalls gelesen haben.  
●Bien lire et assimiler les instructions avant de commencer l'assemblage. La construction du modèle par un enfant doit s'effectuer sous la surveillance d'un adulte.

### 注意

- 工具の使用には十分注意してください。特にナイフ、ニッパーなどの刃物によるケガや事故に注意してください。
- 接着剤や塗料は使用する前にそれぞれの注意書きをよく読み、指示に従って正しく使用し、使用するときは換気に十分注意してください。
- 小さなお子様のいる所での工作はやめてください。小さな部品の飲み込みや、ビニール袋をかぶつての窒息などの危険な状況が考えられます。

### CAUTION

- When assembling this kit, tools including knives are used. Extra care should be taken to avoid personal injury.

- Read and follow the instructions supplied with paints and /or cement, if used (not included in kit). Use plastic cement and paints only.
- Keep out of reach of small children. Children must not be allowed to put any parts in their mouths, or pull vinyl bag over the head.

### VORSICHT

- Beim Zusammenbau dieses Bausatzes werden Werkzeuge einschließlich Messer verwendet. Zur Vermeidung von Verletzungen ist besondere Vorsicht angebracht.
- Wenn Sie Farben und/oder Kleber verwenden (nicht im Bausatz enthalten), beachten Sie und befolgen Sie die dort beiliegenden Anweisungen. Nur Klebstoff und Farben für Plastik verwenden.
- Bausatz von kleinen Kindern fernhalten.

Verhüten Sie, daß Kinder irgendwelche Bauteile in den Mund nehmen oder Plastiktüten über den Kopf ziehen.

### PRECAUTIONS

- L'assemblage de ce kit requiert de l'outillage, en particulier des couteaux de modélisme. Manier les outils avec précaution pour éviter toute blessure.
- Lire et suivre les instructions d'utilisation des peintures et ou de la colle, si utilisées (non incluses dans le kit). Utilisez uniquement une colle et des peintures spéciales pour le polystyrène.
- Garder hors de portée des enfants en bas âge. Ne pas laisser les enfants mettre en bouche ou sucer les pièces, ou passer un sachet vinyl sur la tête.

## PAINTS REQUIRED

●塗装指示のマークです。タミヤカラーのカラーナンバーで指示しました。

This mark denotes numbers for Tamiya Paint colors.

TS-14	●ブラック / Black / Schwarz / Noir
TS-29	●セミグロスブラック / Semi gloss black / Seidenglanz Schwarz / Noir satiné
TS-40	●メタリックブラック / Metallic black / Metallisch-Schwarz / Noir métallisé
TS-49	●ブライトレッド / Bright red / Leuchtröt / Rouge brillant
TS-50	●マイカブルー / Mica blue / Mica-Blau / Blue mica

X-4	●ブルー / Blue / Blau / Bleu
X-7	●レッド / Red / Rot / Rouge
X-10	●ガンメタル / Gun metal / Metall-Grau / Gris acier
X-11	●クロームシルバー / Chrome silver / Chrom-Silber / Aluminium chromé
X-12	●ゴールドリーフ / Gold leaf / Gold Glänzend / Doré
X-18	●セミグロスブラック / Semi gloss black / Seidenglanz Schwarz / Noir satiné
X-26	●クリアーオレンジ / Clear orange / Klar-Orange / Orange translucide
X-31	●チタンゴールド / Titanium gold / Titan-Gold / Titane doré

X-32	●チタンシルバー / Titanium silver / Titan-Silber / Titane argenté
X-34	●メタリックブラウン / Metallic brown / Metallisch-Braun / Brun métallisé
XF-1	●フラットブラック / Flat black / Matt Schwarz / Noir mat
XF-2	●フラットホワイト / Flat white / Matt Weiß / Blanc mat
XF-16	●フラットアルミ / Flat aluminum / Matt Aluminium / Aluminium mat
XF-56	●メタリックグレイ / Metallic grey / Grau-Metallic / Gris métallisé

### 《瞬間接着剤について》

- ★通常は塗装する前に使用します。その際、接着面の油分を十分に取ってください。塗装後に接着する場合は接着面の塗料を落としてから使用します。この時、塗料が残っていると接着力が極端に低下するので注意しましょう。
- ★接着剤をつけすぎると接着力が落ちるだけでなく、白化しやすくなるので注意してください。
- ★劣化した接着剤は使用しないでください。不要な部品で試してから使用してください。
- ★使用する際は瞬間接着剤の取扱説明をよく読んでからご使用ください。

### INSTANT CEMENT

- ★Remove any paint or oil from cementing surface before affixing parts.
- ★Use only a small amount of cement. Too

much cement will make joints turn white and lose adhesion.

- ★Do not use old cement. Test cement first with unnecessary parts such as sprues before use.
- ★Carefully read instructions on use before cementing.

### SEKUNDENKLEBER

- ★Entfernen Sie alle Farbe und Ölflecke von der Kleboberfläche bevor sie Teile ankleben.
- ★Verwenden Sie nur geringe Mengen Klebstoff. Bei zuviel Klebstoff kann sich die Verbindung verschieben und die Haftkraft verloren gehen.
- ★Verwenden Sie keinen alten Klebstoff. Testen Sie den Kleber vor der Anwendung zuerst mit nicht benötigten Teilen etwa vom

### Spritzling.

★Vor dem Kleben die Gebrauchsanleitung sorgfältig lesen.

### COLLE RAPIDE

- ★Enlever les traces de peinture ou de graisse des surfaces de contact avant de coller les pièces.
- ★N'utiliser qu'une petite quantité de colle. Un excès peut blanchir les lignes de joint et limiter l'adhésion.
- ★Ne pas utiliser une colle périmée. Tester la colle sur des pièces inutilisées comme des morceaux de grappes avant utilisation effective.
- ★Lire soigneusement les instructions avant de coller.

### 《インレットマークのはり方》

- ①はりたいインレットマークを台紙ごと切り取ります。
- ②台紙からインレットマークのついた透明シールをはがして、所定の位置にはります。
- ③シールの上からインレットマークを車体にこすりつけます。
- ④車体にインレットマークが確実についているか確かめながら、ゆっくりシールをはがします。

### HOW TO APPLY METAL TRANSFERS

- ①Cut around metal transfer using a sharp modeling knife.
- ②Remove the metal transfer and transpar-

- ent film from lining, using tweezers.
- ③Place the film and metal transfer into position and rub the metal parts lightly.
- ④Carefully peel away the transparent film from model and metal transfer, making sure the metal transfer stays on the model.

### WIE METALL-STICKER ANGEBRACHT WERDEN

- ①Schneiden Sie mit einem scharfen Modelliermesser um den Metall-Sticker herum.
- ②Entfernen Sie mit einer Pinzette den Metall-Sticker und die Transparentfolie von den Kennzeichnungslinien.
- ③Die Folie und den Metall-Sticker an die entsprechende Stelle plazieren und festrubeln.

- ④Schaben Sie die Transparentfolie vorsichtig von dem Modell und dem Metall-Sticker ab und stellen Sie sicher, daß das Metall nicht mit abgezogen wird.

### COMMENT APPLIQUER LES TRANSFERTS METAL

- ①Découper le motif à l'aide d'un couteau de modéliste pointu.
- ②Retirer le transfert métal et le film transparent du support à l'aide de précelles.
- ③Placer le film et le transfert métal à l'endroit souhaité puis frotter fermement.
- ④Enlever délicatement le film transparent en s'assurant que le métal ne se décolle pas du modèle.

- 組み立てる前に右の3つの仕様の中から1つを選んでください。
- Select either A, B or C prior to assembly.
- Entscheiden Sie sich vor dem Zusammenbau für A, B oder C.
- Choisir A, B ou C avant de commencer l'assemblage.

**A** 欧州モデル  
EU model

**B** 北米モデル  
US model

**C** マレーシアモデル  
Malaysia model

## BODY COLORS



- 組立説明図の中で塗装指示のない部品はボディ色で塗装します。
- When no color is specified, paint the item with body color.
- Wenn keine Farbe angegeben ist, Teile mit Karosserie-Farbe bemalen.
- Lorsqu'aucune teinte n'est spécifiée, peindre dans la couleur de la carrosserie.

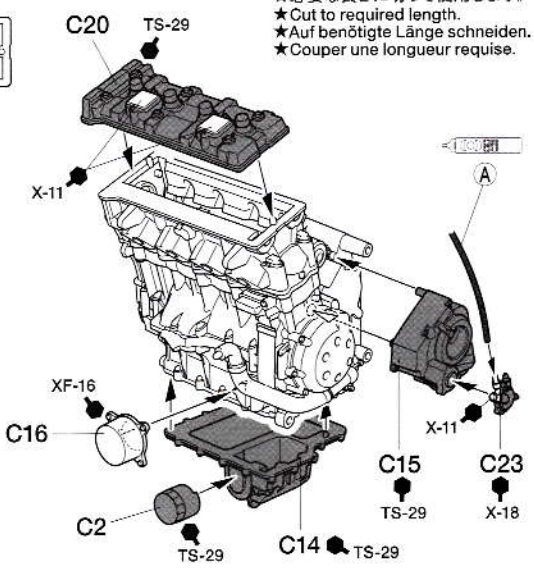
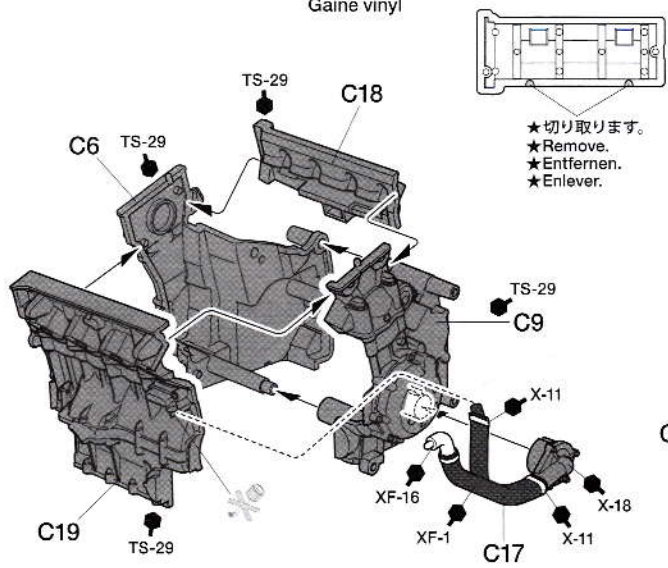
ボディ色 Body color	欧州モデル EU model	北米モデル US model	マレーシアモデル Malaysia model
パールメテオグレイ Pearl Meteor Gray / X-10 : 20 +X-4 : 1	●	●	●
キャンディサンダーブルー Candy Thunder Blue / TS-50	●	●	●
エボニー Ebony / TS-14	●	●	●
パッションレッド Passion Red / TS-49	●	●	●

**1** エンジンの組み立て  
Engine  
Motor  
Moteur

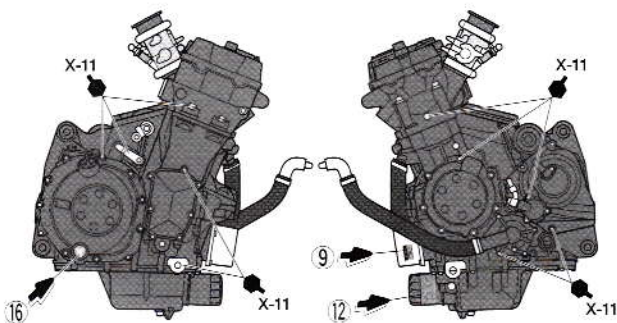
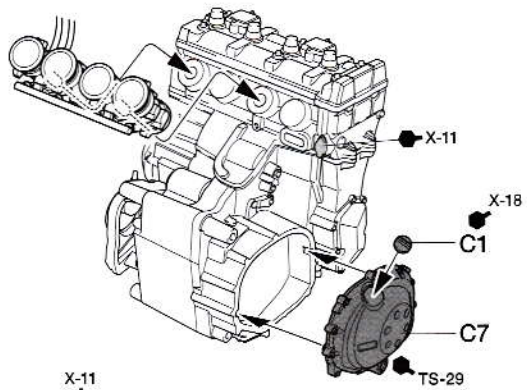
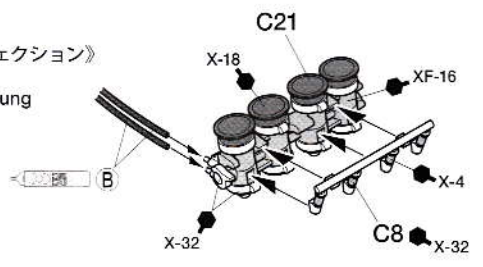
《ビニールパイプ》  
Vinyl tube  
Vinylschlauch  
Gaine vinyl

95mm  
82mm  
×2

★必要な長さに切って使用します。  
★Cut to required length.  
★Auf benötigte Länge schneiden.  
★Couper une longueur requise.

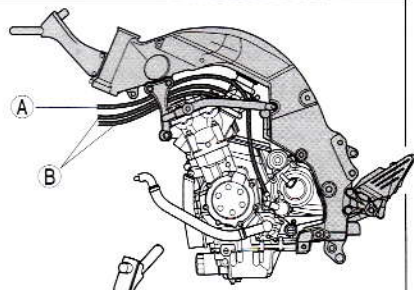
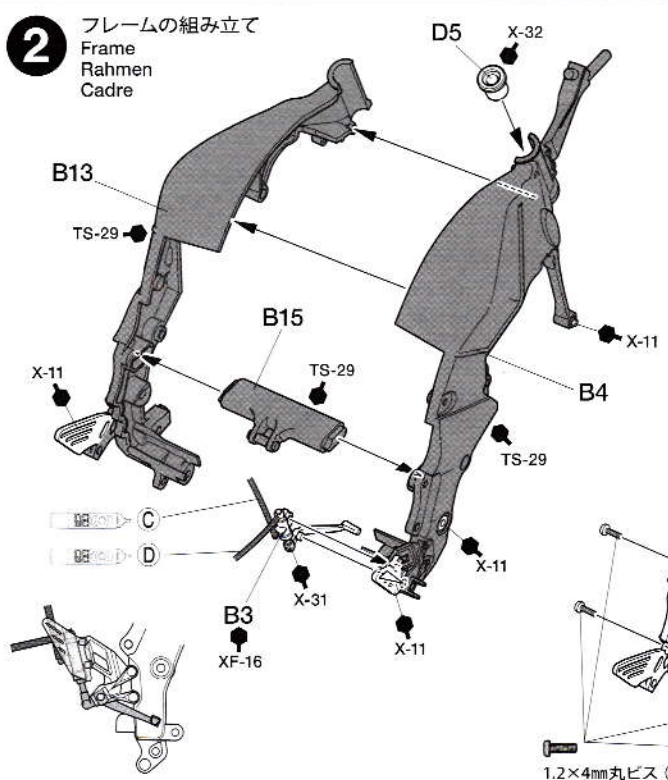


《インジェクション》  
Injection  
Einspritzung  
Injection



指示の部品を瞬間接着剤でとりつけます。  
Apply instant cement.  
Sekundenkleber auftragen.  
Appliquer de la colle rapide.

**2** フレームの組み立て  
Frame  
Rahmen  
Cadre



1.2×4mm丸ビス (黒)  
Screw (black)  
Schraube (schwarz)  
Vis (noir)

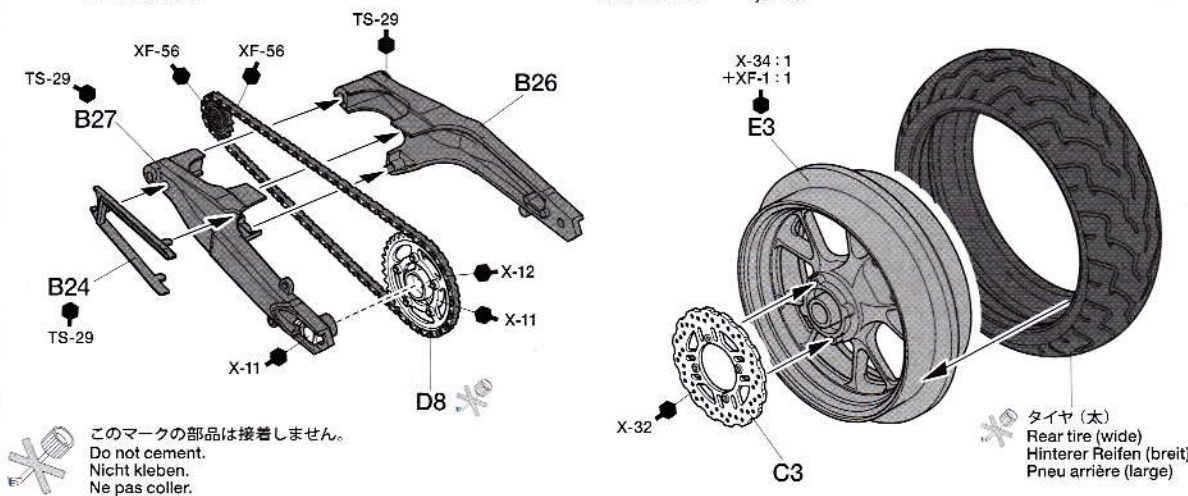
ドライバー  
Screwdriver  
Schraubenzieher  
Tournevis

55mm  
50mm

**3** 《スイングアーム》  
Swing arm  
Schwingarms  
Bras oscillant

《リアホイール》  
Rear wheel  
Hinterrad  
Roue arrière

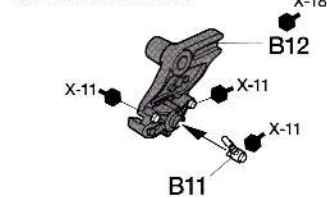
★タイヤとホイールの向きに注意しましょう。  
★Note direction of tires when attaching on wheels.  
★Beim Anbringen der Reifen auf Laufrichtung achten.  
★Noter le sens des pneus lors de leur installation sur les jantes.



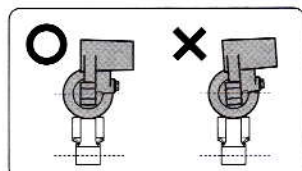
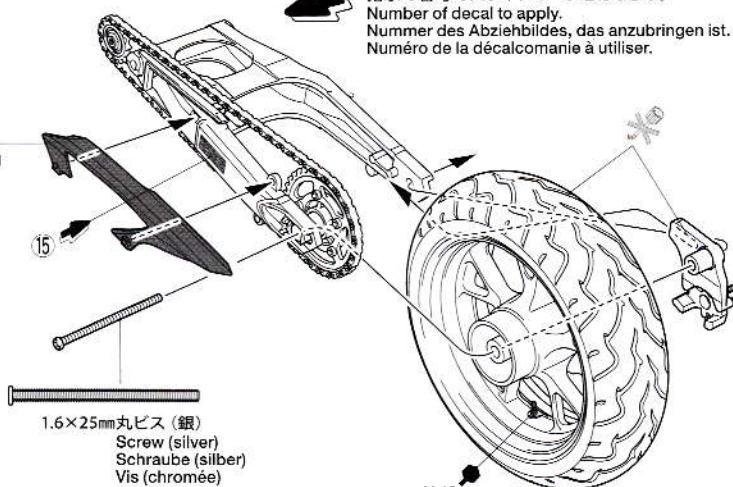
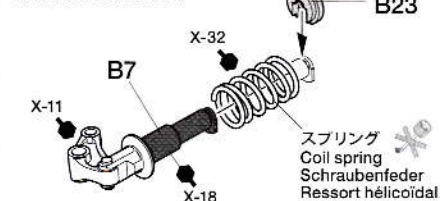
**4** リヤホイールの取り付け  
Attaching rear wheel  
Befestigung der Hinterräder  
Fixation des roues arrière

指示の番号のスライドマークをはります。  
Number of decal to apply.  
Nummer des Abziehbildes, das anzubringen ist.  
Numéro de la décalcomanie à utiliser.

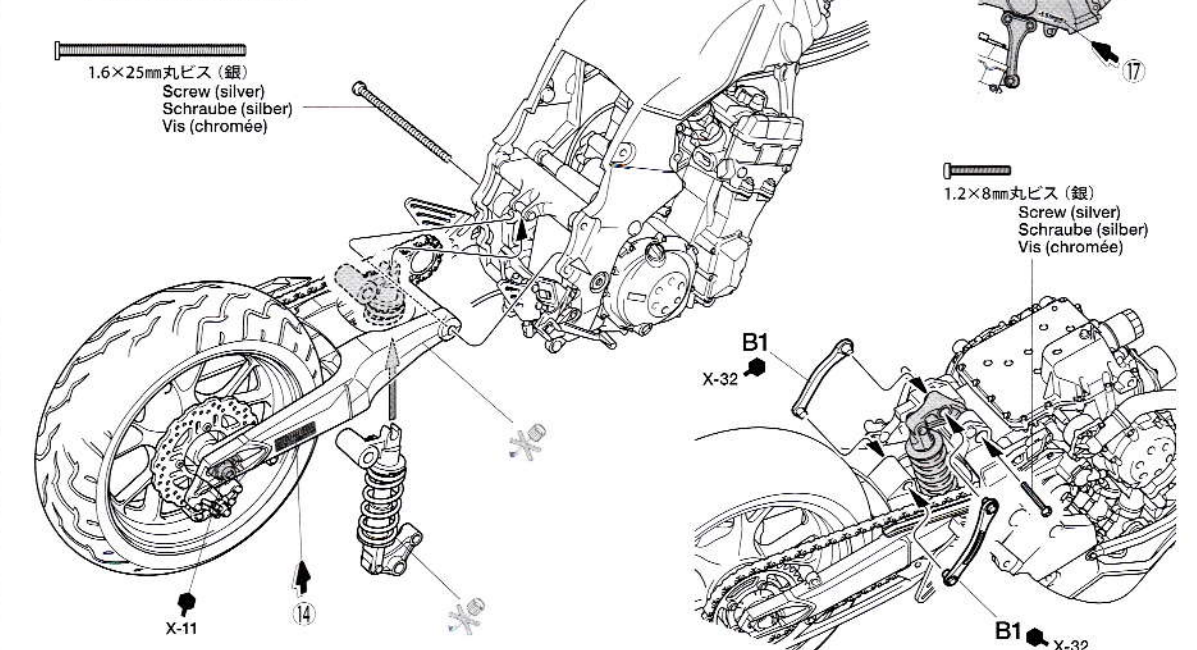
《リヤキャリパー》  
Rear brake caliper  
Hinterer Bremszylinder  
Etrier de frein arrière



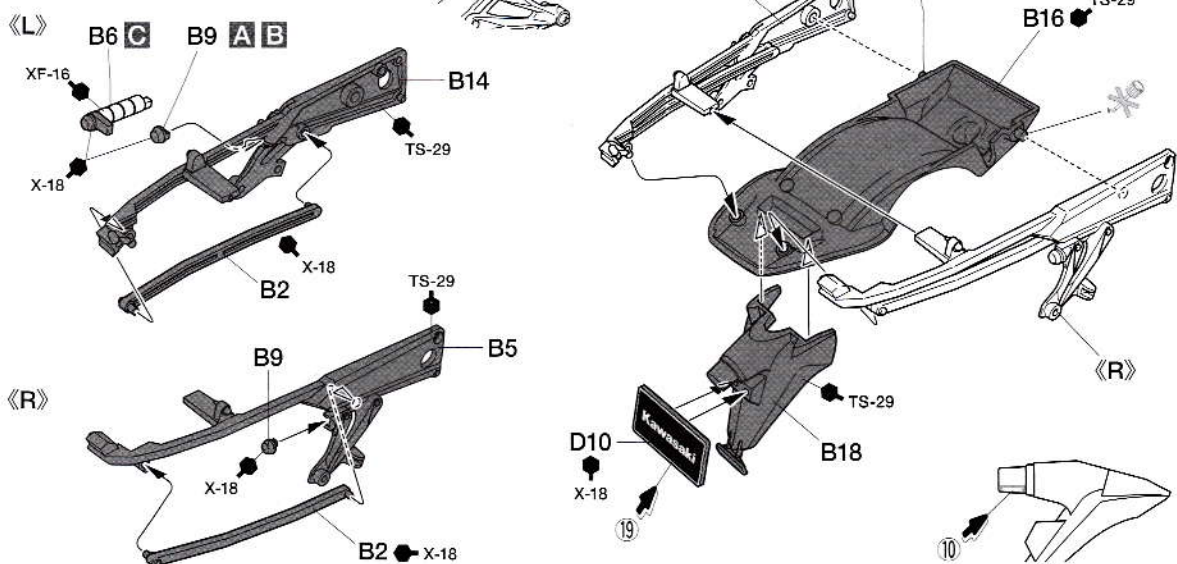
《リヤダンパー》  
Rear damper  
Hinterer Dämpfer  
Amortisseur arrière



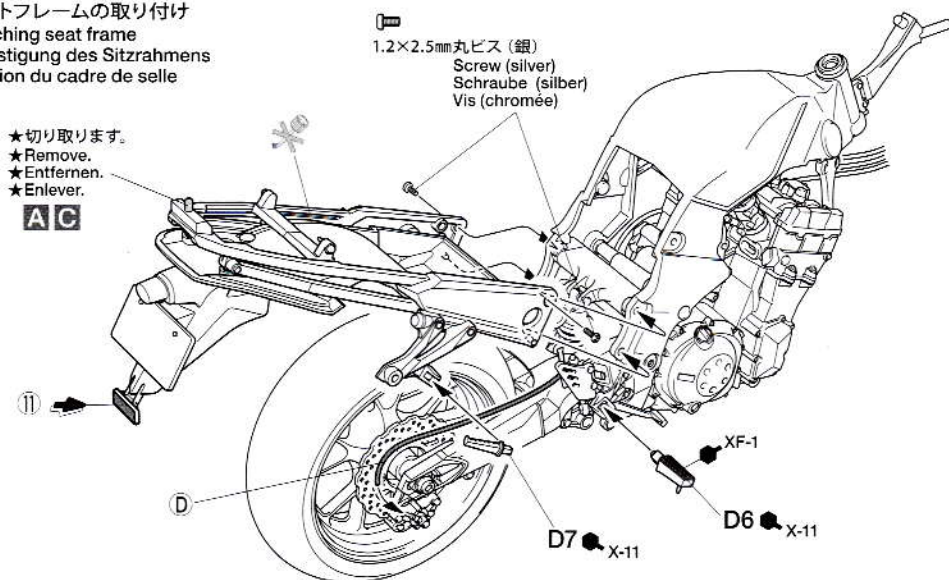
**5** スイングアームの取り付け  
Attaching swing arm  
Anbringung des Schwingarmes  
Fixation du bras oscillant



**6** シートフレームの組み立て  
 Seat frame assembly  
 Zusammenbau des Sitzrahmens  
 Assemblage du cadre de selle

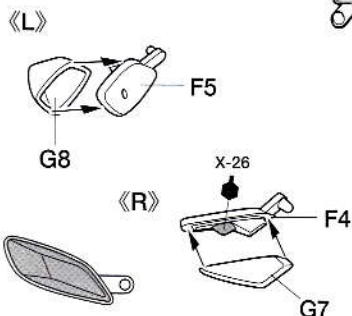


**7** シートフレームの取り付け  
 Attaching seat frame  
 Befestigung des Sitzrahmens  
 Fixation du cadre de selle

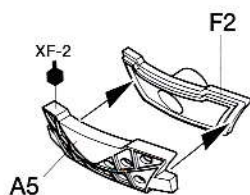


**8** タンクカウルの組み立て  
 Tank cowl assembly  
 Zusammenbau von Tank  
 Dossieret de selle

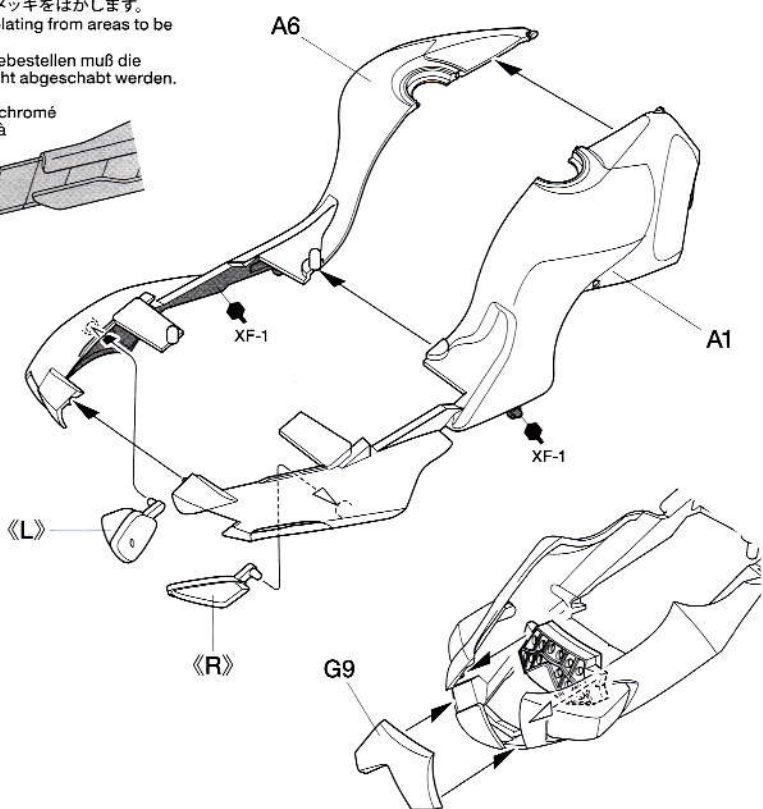
《リヤウインカー》  
 Blinker  
 Blinker  
 Clignotants



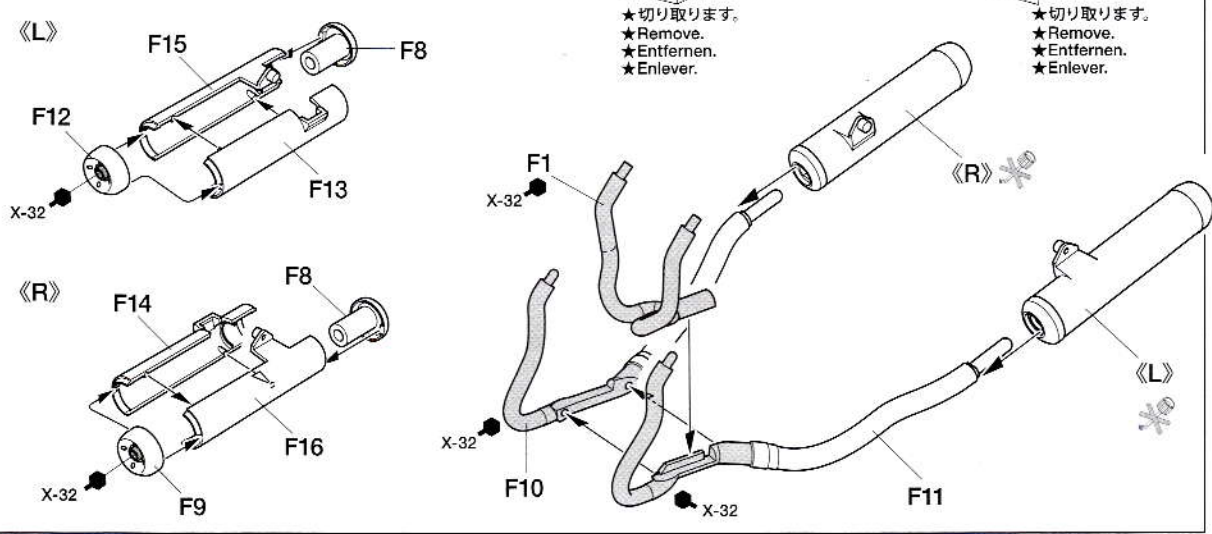
《テールランプ》  
 Taillight  
 Rücklicht  
 Feux arrière



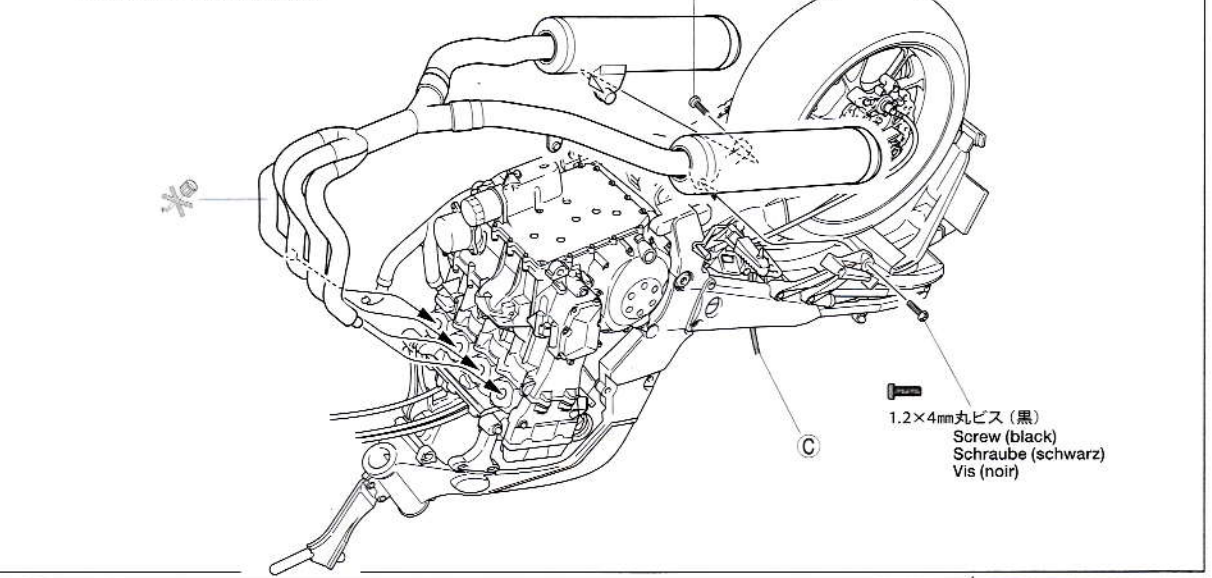
★接着面のメッキをはがします。  
 ★Remove plating from areas to be cemented.  
 ★An den Klebestellen muß die Chromschicht abgeschabt werden.  
 ★Enlever le revêtement chromé des parties à encoller.



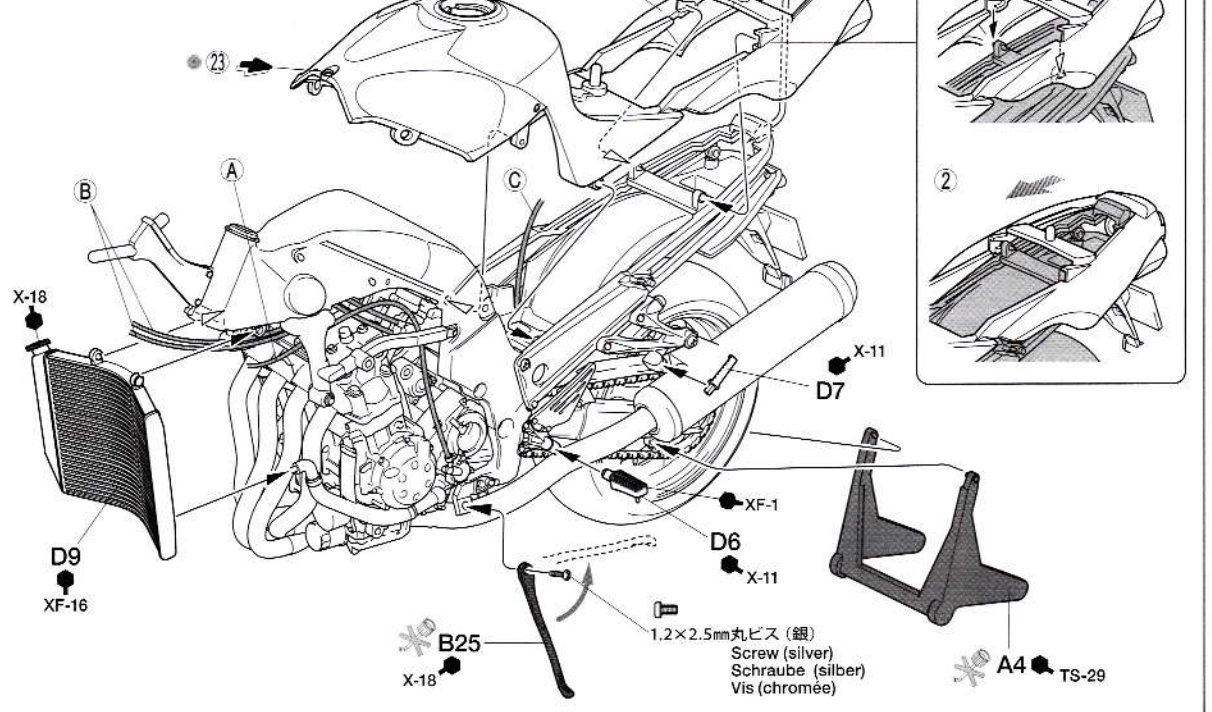
**9** マフラーの組み立て  
Exhaust assembly  
Zusammenbau des Auspuffs  
Assemblage des échappements



**10** マフラーの取り付け  
Attaching exhaust  
Einbau des Auspuffs  
Fixation des échappements

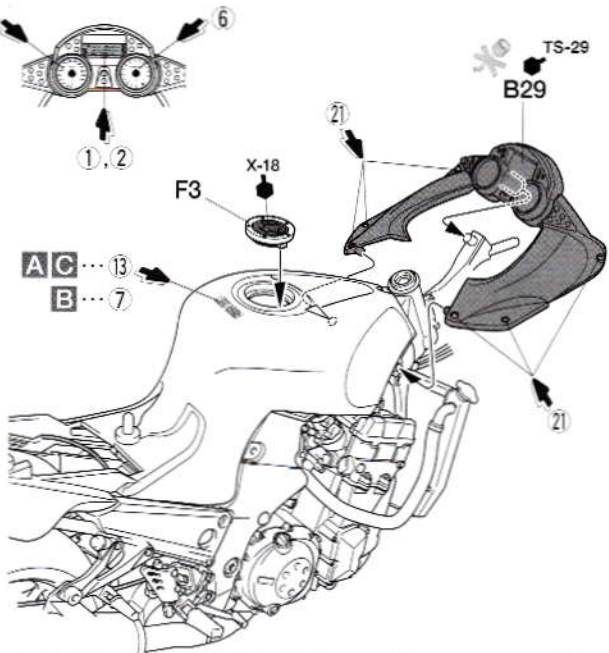
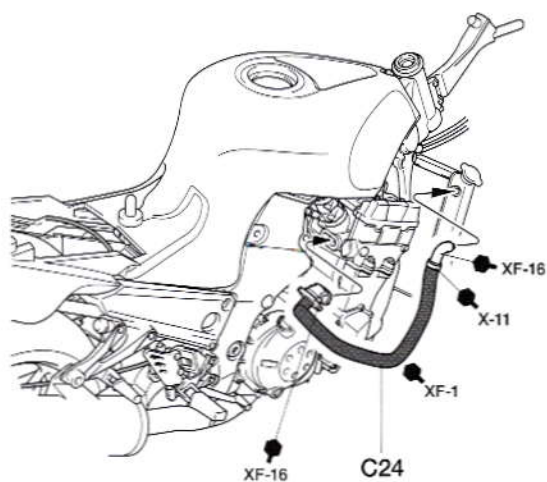


**11** ラジエターの取り付け  
Attaching radiator  
Anbringung des Kühlers  
Fixation du radiateur



**12** メーターパネルの取り付け  
Instrument panel  
Instrumentenbrett  
Tableau de bord

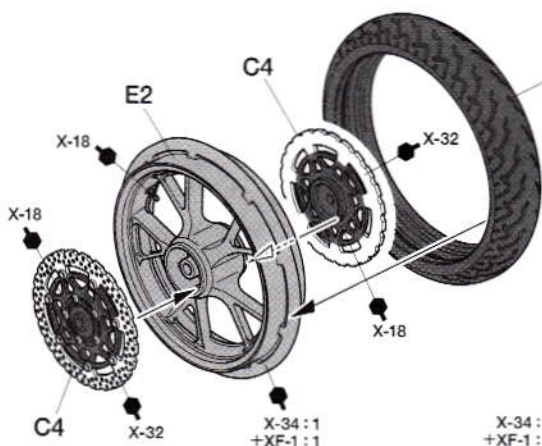
AC...4  
B...5



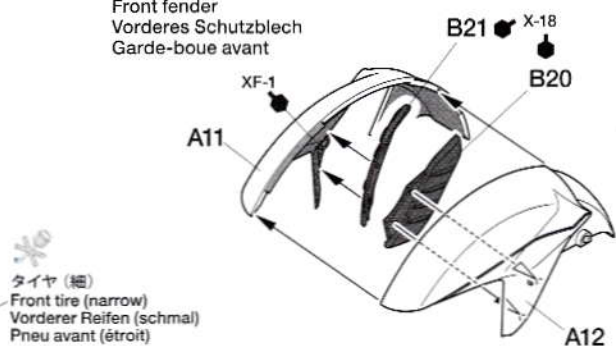
**13** フロントフォークの組み立て  
Front fork  
Vordere Gabel  
Fourche avant

《フロントホイール》  
Front wheel  
Vorderrad  
Roue avant

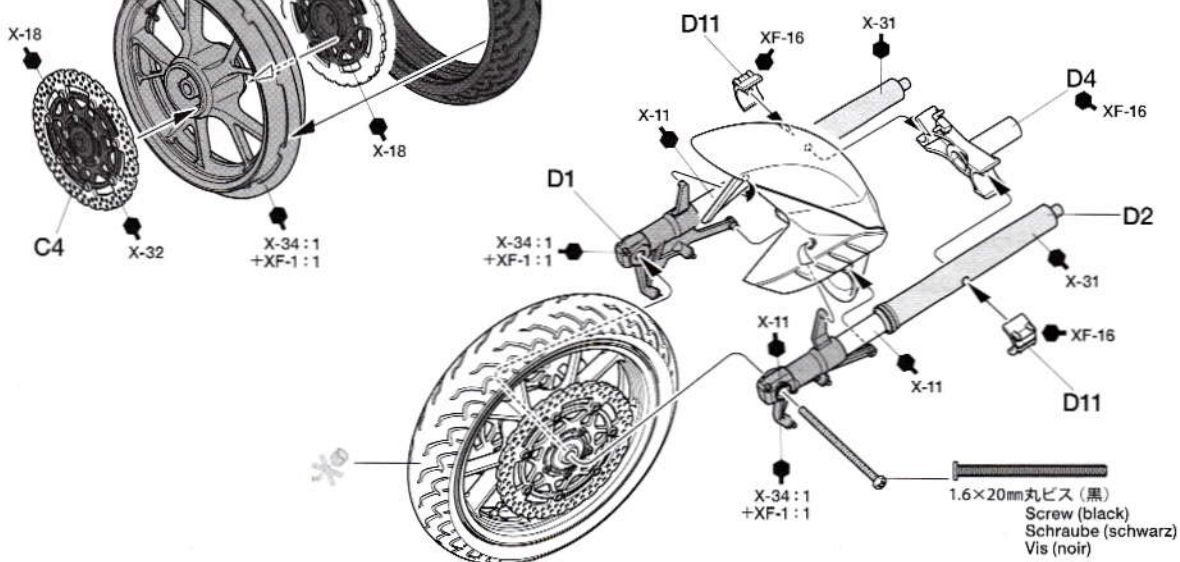
★タイヤとホイールの向きに注意しましょう。  
★Note direction of tires when attaching on wheels.  
★Beim Anbringen der Reifen auf Laufrichtung achten.  
★Noter le sens des pneus lors de leur installation sur les jantes.



《フロントフェンダー》  
Front fender  
Vorderes Schutzblech  
Garde-boue avant

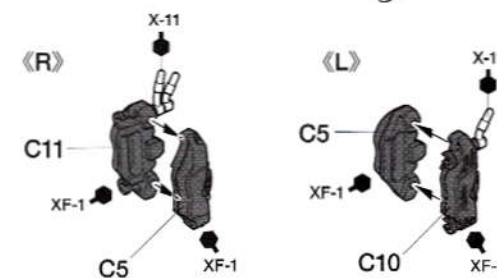


タイヤ (細)  
Front tire (narrow)  
Vorderer Reifen (schmal)  
Pneu avant (étroit)



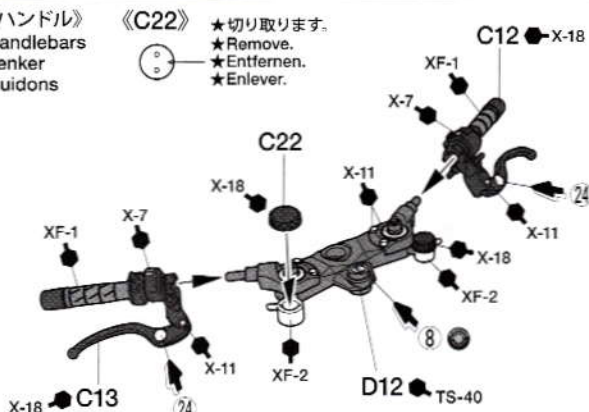
1.6x20mm丸ビス (黒)  
Screw (black)  
Schraube (schwarz)  
Vis (noir)

**14** 《フロントキャリパー》  
Front brake caliper  
Vorderer Bremszylinder  
Etrier de frein avant



《ハンドル》  
Handlebars  
Lenker  
Guidons

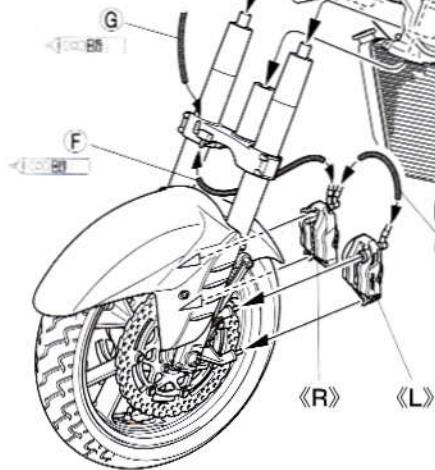
《C22》  
★切り取ります。  
★Remove.  
★Entfernen.  
★Enlever.



15

フロントフォークの取り付け  
Attaching front fork  
Anbringung der vorderen Gabel  
Fixation de la fourche avant

1.6×16mm丸ビス (黒)  
Screw (black)  
Schraube (schwarz)  
Vis (noir)

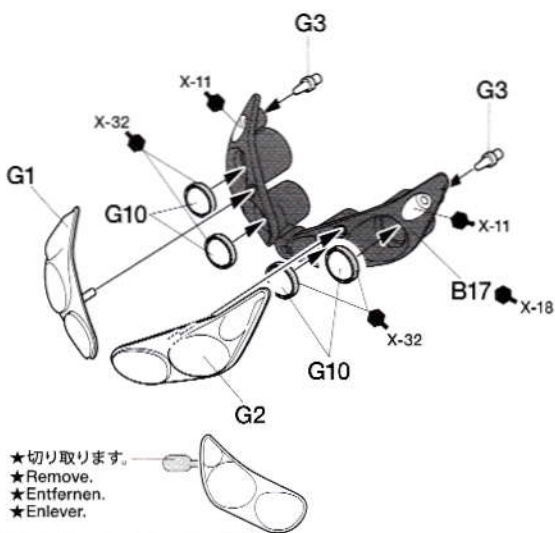
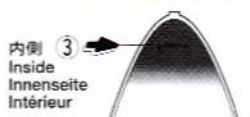


E 35mm  
F 28mm  
G 26mm

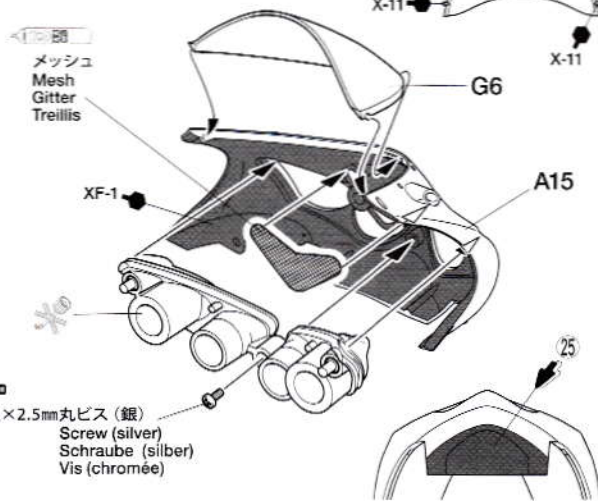
16

アッパーカウルの組み立て  
Upper cowl  
Obere Verkleidung  
Carénage supérieure

《原寸図》  
Actual size  
Tatsächliche  
Größe  
Taille réelle



★切り取ります。  
★Remove.  
★Entfernen.  
★Enlever.



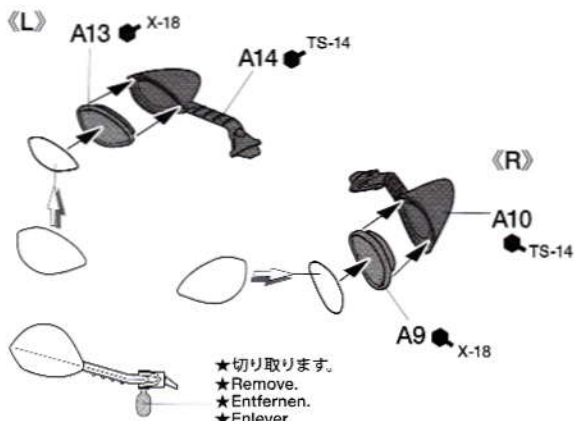
メッシュ  
Mesh  
Gitter  
Treillis

1.2×2.5mm丸ビス (銀)  
Screw (silver)  
Schraube (silber)  
Vis (chromée)

17

アッパーカウルの取り付け  
Attaching upper cowl  
Einbau der Obere Verkleidung  
Fixation du carénage supérieur

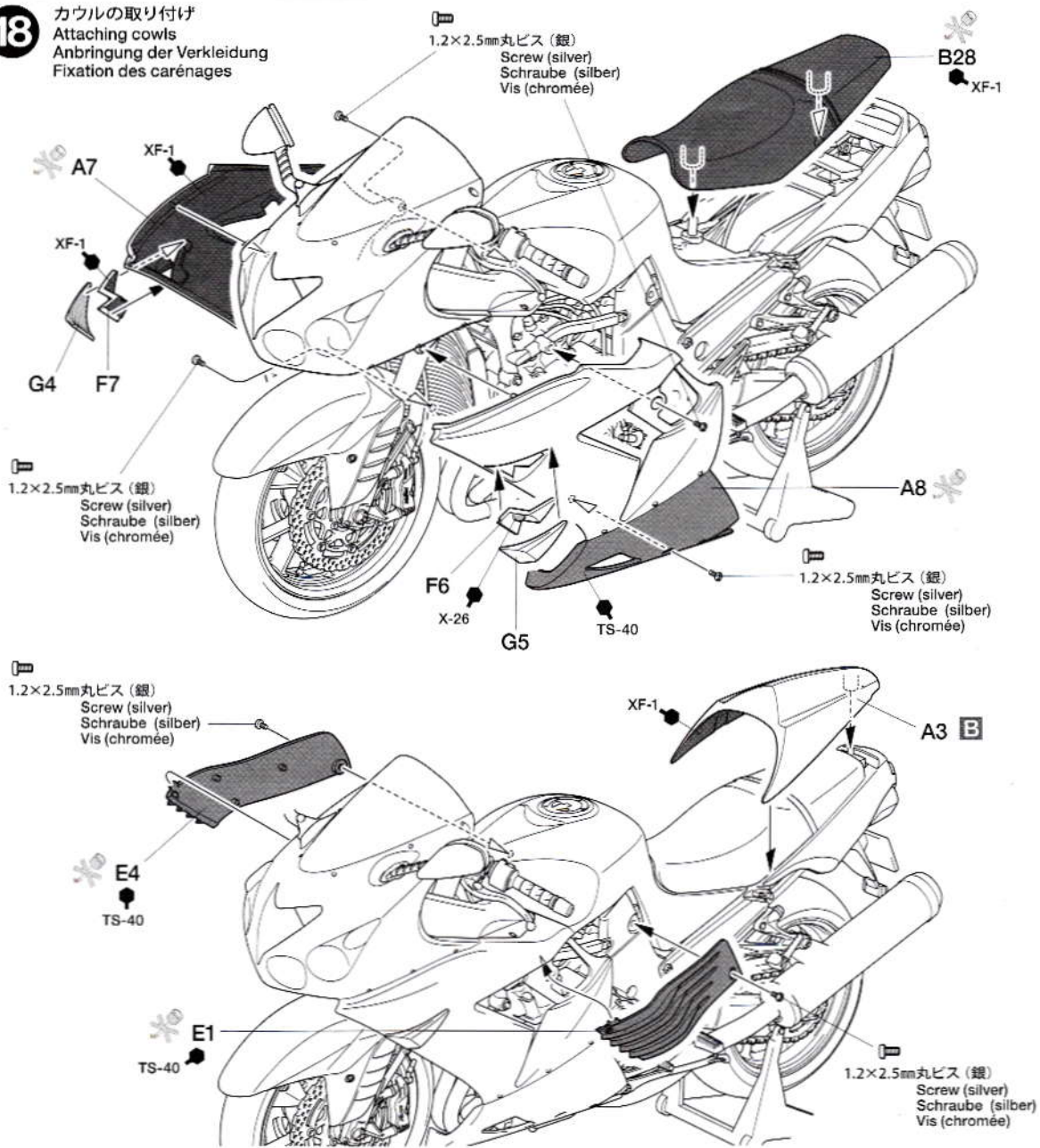
指示のインレットマークをはります。  
Apply metal transfer.  
Metall-Sticker anbringen.  
Apposer le transfert métal.



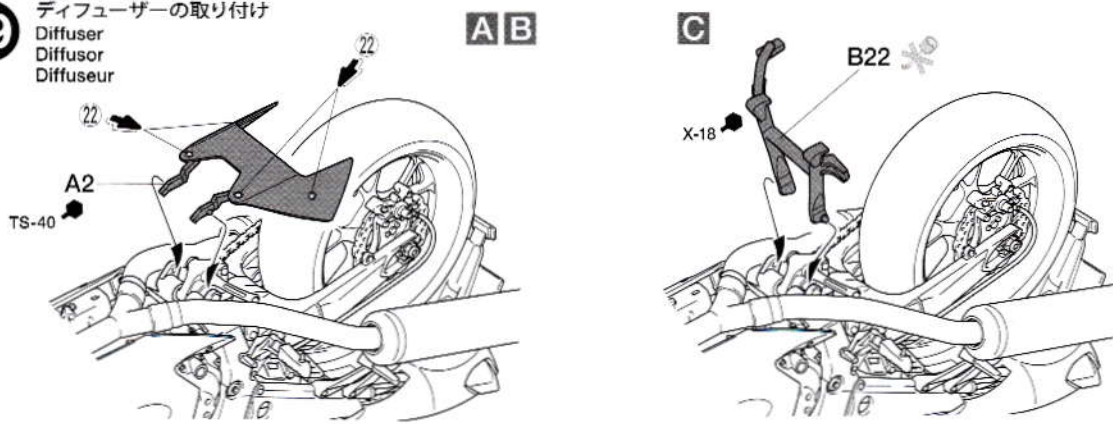
★切り取ります。  
★Remove.  
★Entfernen.  
★Enlever.



**18** カウルの取り付け  
Attaching cowls  
Anbringung der Verkleidung  
Fixation des carénages



**19** ディフューザーの取り付け  
Diffuser  
Diffusor  
Diffuseur



**PAINTING**

《カワサキ ZZR1400の塗装》

オープンクラスキングと呼ばれるカワサキのフラッグシップZZR1400は20ヶ国以上に輸出され、9つの仕様があると言われます。中でも欧州モデル、北米モデル、マレーシアモデルは代表的なタイプです。デビューイヤーの06年型にはボディカラーとしてエボニー、キャンディサンダーブルー、パールメテオグレイ、パッションレッドの4色が用意され、アンダーカウルはメタリックブラックとなっていました。また、エンジンやサスペンションなどの細部の塗装は組立図中にタミヤカラーの色番号で示しました。

**Kawasaki ZZR1400 Painting Guide**

The Kawasaki ZZR1400 is sold in 20 countries around the world in 9 different trims, including North American, European, and Malaysian models. Ebony, Candy Thunder Blue, Pearl Meteor Gray, and Passion Red, each matched with black under fairing, were the 4 colors offered in the 2006 model year. Refer to the instruction manual for information on painting details.

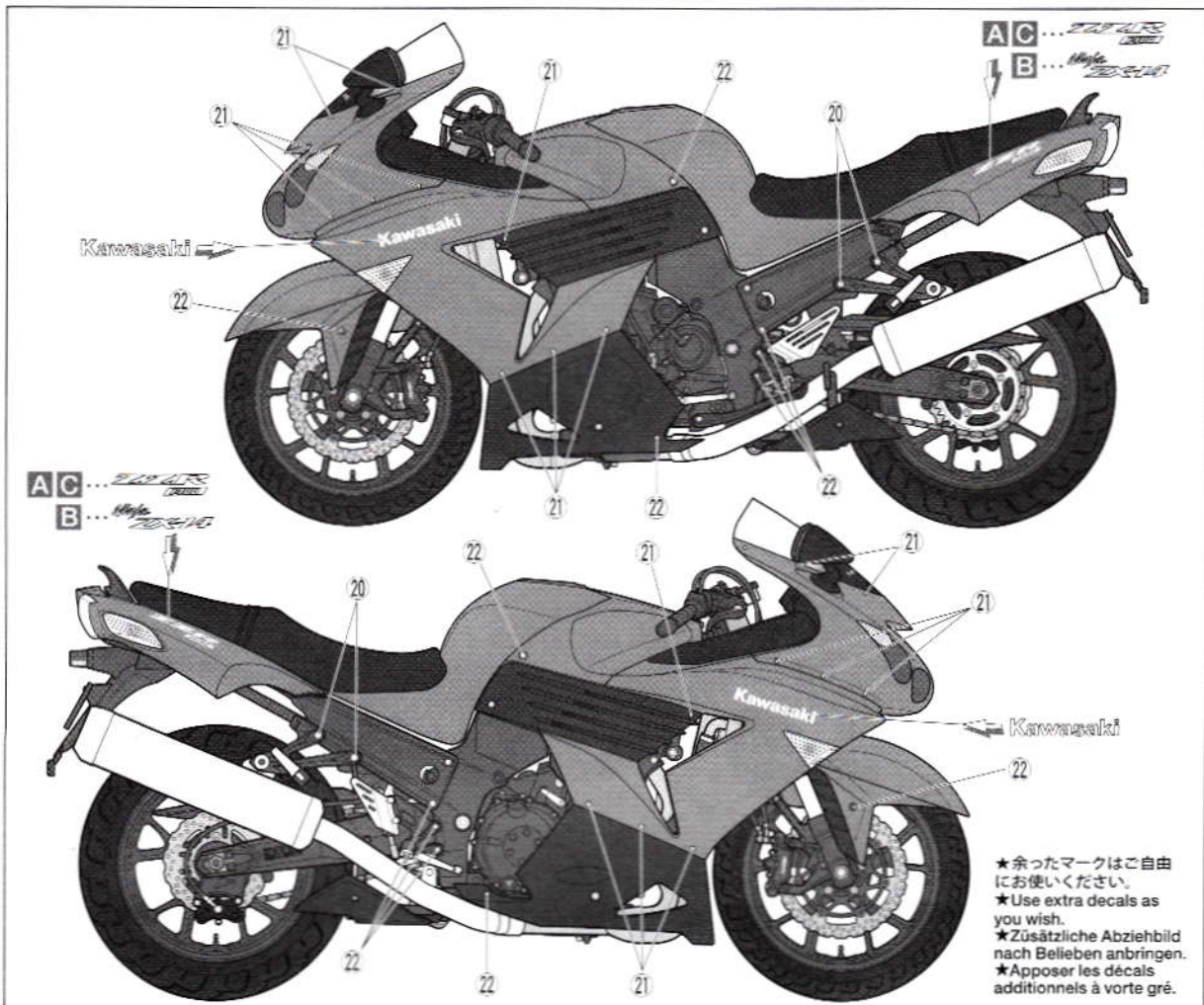
**Kawasaki ZZR1400 Lackieranleitung**

Die Kawasaki ZZR1400 wird in 20 Ländern rund um die Welt in 9 verschiedenen Aufmachungen verkauft, darunter ein nordamerikanisches, ein europäisches und ein malaysisches Modell. Eifenbein, Bonbon Donnerblau, Perl Meteograu und

Passions-Rot, jeweils kombiniert mit schwarzem Verkleidungs-Unterteil, das waren die 4 im 2006er Modelljahr angebotenen Farben. Holen Sie sich Information über die Detailbemalung aus der Bauanleitung.

**Décoration de la Kawasaki ZZR1400**

La Kawasaki ZZR1400 est vendue dans 20 pays de par le monde en 9 livrées différentes, incluant les modèles d'Amérique du Nord, d'Europe et de Malaisie. Les 4 teintes proposées pour le modèle millésime 2006 étaient Ebony, Candy Thunder Blue, Pearl Meteor Gray, and Passion Red associées à un carénage inférieur noir. Se reporter à la notice de montage pour la mise en peinture des détails.



★余ったマークはご自由にお使いください。  
★Use extra decals as you wish.  
★Zusätzliche Abziehbild nach Belieben anbringen.  
★Apporter les décals additionnels à votre gré.

APPLYING DECALS

《スライドマークのはり方》

- ① はりたいマークをハサミで切り抜きます。
- ② マークをめるま湯に10秒ほどひたしてからタオル等の布の上に置きます。
- ③ 台紙のはしを手で持ち、はるところにマークをスライドさせてモデルに移してください。
- ④ 指に少し水をつけてマークをぬらしながら、正しい位置にずらしします。
- ⑤ やわらかな布でマークの内側の気泡を押し出しながら、押しつけるようにして水分をとります。

DECAL APPLICATION

- ① Cut off decal from sheet.

- ② Dip the decal in tepid water for about 10 sec. and place on a clean cloth.
- ③ Hold the backing sheet edge and slide decal onto the model.
- ④ Move decal into position by wetting decal with finger.
- ⑤ Press decal gently down with a soft cloth until excess water and air bubbles are gone.

ANBRINGUNG DES ABZIEHBILDES

- ① Abziehbild vom Blatt ausschneiden.
- ② Das Abziehbild ungefähr 10 Sek. in lauwarmes Wasser tauchen, dann auf sauberen Stoff legen.
- ③ Die Kante der Unterlage halten und das Abziehbild auf das Modell schieben.
- ④ Das Abziehbild an die richtige Stelle schieben und dabei mit dem Finger das

Abziehbild naßmachen.  
⑤ Das abziehbild mit weichem Stoff ganz andrücken, bis kein überflüssiges Wasser und keine Luftblasen mehr vorhanden sind.

APPLICATION DES DECALCOMANIES

- ① Découpez la décalcomanie de sa feuille.
- ② Plongez la décalcomanie dans de l'eau tiède pendant 10 secondes environ et poser sur un linge propre.
- ③ Retenez la feuille de protection par le côté et glissez la décalcomanie sur le modèle réduit.
- ④ Placez la décalcomanie à l'endroit voulu en la mouillant avec un de vos doigts.
- ⑤ Pressez doucement la décalcomanie avec un tissu doux jusqu'à ce que l'eau en excès et les bulles aient disparu.

部品請求について

For Japanese use only!

★部品をなくしたり、ごわした方は、このステッカーがはられたカスタマーサービス取次店でご注文いただけます。また、当社カスタマーサービスに直接ご注文する場合は、右記の方法でご注文することができます。詳しくは当社カスタマーサービスまでお問い合わせください。



- ①《郵便振替のご利用法》  
郵便局の払込用紙の通信欄に下のリストを参考にITEM番号、スケール、製品名、部品名、部品コード、数量を必ずご記入ください。振込人住所欄にはお電話番号もお書きいただき、口座番号・00810-9-1118、加入者名・(株)タミヤでお振込ください。
- ②《代金引換のご利用法》  
パーツ代金に加えて代引き手数料(315円)をご負担いただければ、電話またはホームページより代金引換によるご注文をお受けいたします。
- ③《タミヤカードのご利用法》  
タミヤカードをご利用の場合、代金はご指定金融機関の口座引き落としとなります。ご注文は電話またはホームページよりお受けいたします。

《住所》 〒422-8610 静岡県駿河区恩田原3-7  
株式会社タミヤ カスタマーサービス係  
《お問い合わせ電話番号》  
静岡 054-283-0003  
東京 03-3899-3765 (静岡へ自動転送)  
営業時間/平日▶8:00~20:00 土、日、祝日▶8:00~17:00  
《カスタマーサービスアドレス》  
[http://tamiya.com/japan/customer/cs\\_top.htm](http://tamiya.com/japan/customer/cs_top.htm)



1/12 Motorcycle

www.tamiya.com

1/12 カワサキ ZZR 1400 ITEM 14111

★価格は予告なく変更となる場合があります。

部品名	価格	部品コード
フロントカウル	340円	9331152
Aパーツ	720円	9001970
Bパーツ	660円	9001971
Cパーツ	610円	9001972
D・Eパーツ	590円	9001973
Fパーツ	490円	9001974
Gパーツ	390円	9001975
メッシュ	170円	4611011
タイヤ袋詰(金具含む)	480円	9401359
マーク	240円	1401252
インレットマーク	290円	1421551
説明図	320円	1051736

AFTER MARKET SERVICE CARD

When purchasing replacement parts, please take or send this form to your local Tamiya dealer so that the parts required can be correctly identified. Please note that specifications, availability and price are subject to change without notice.

Parts code	ITEM 14111
9331152	Front Cowling
9001970	A Parts
9001971	B Parts
9001972	C Parts
9001973	D & E Parts
9001974	F Parts
9001975	G Parts
4611011	Mesh
9401359	Tire Bag
1401252	Decal
1421551	Metal Transfer
1051736	Instructions