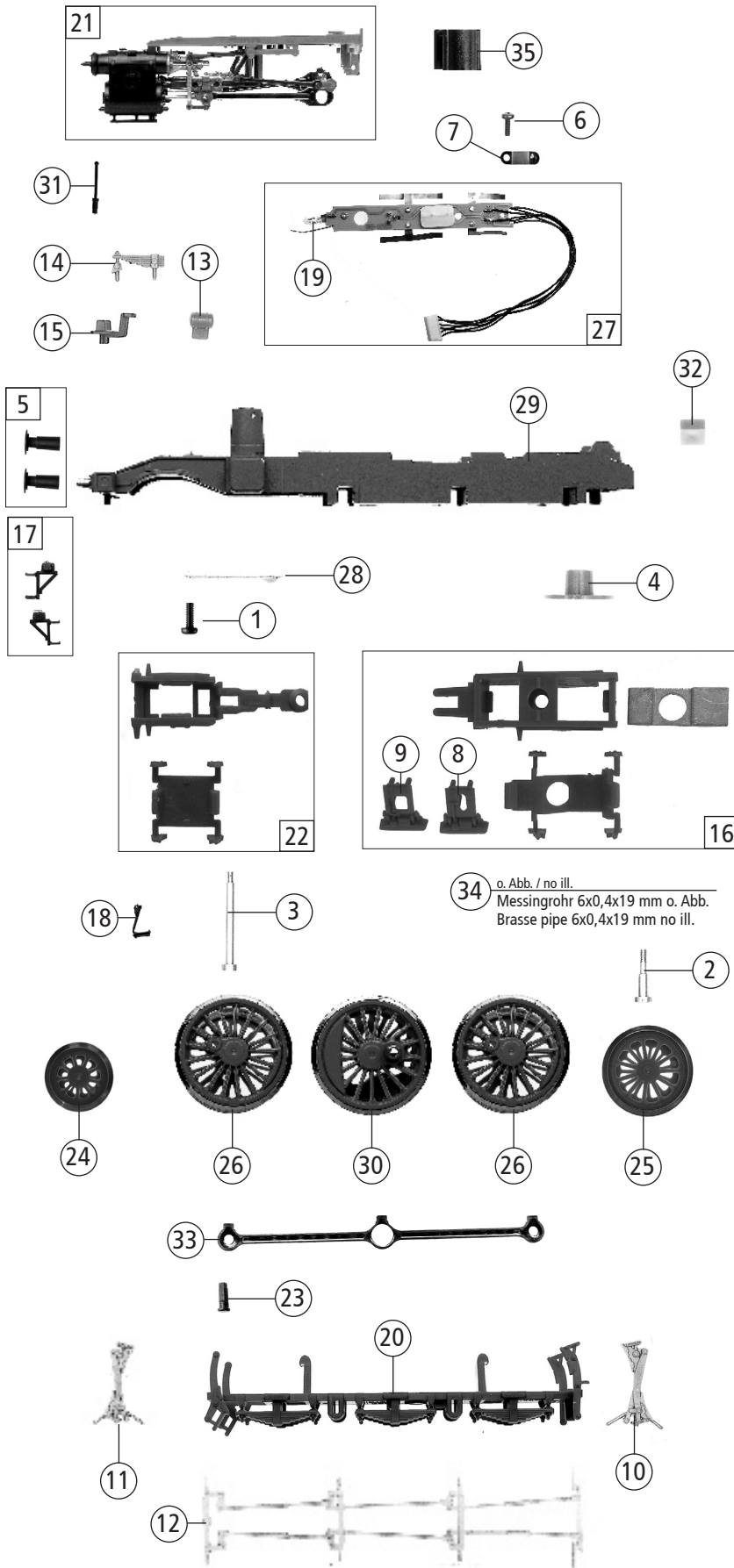
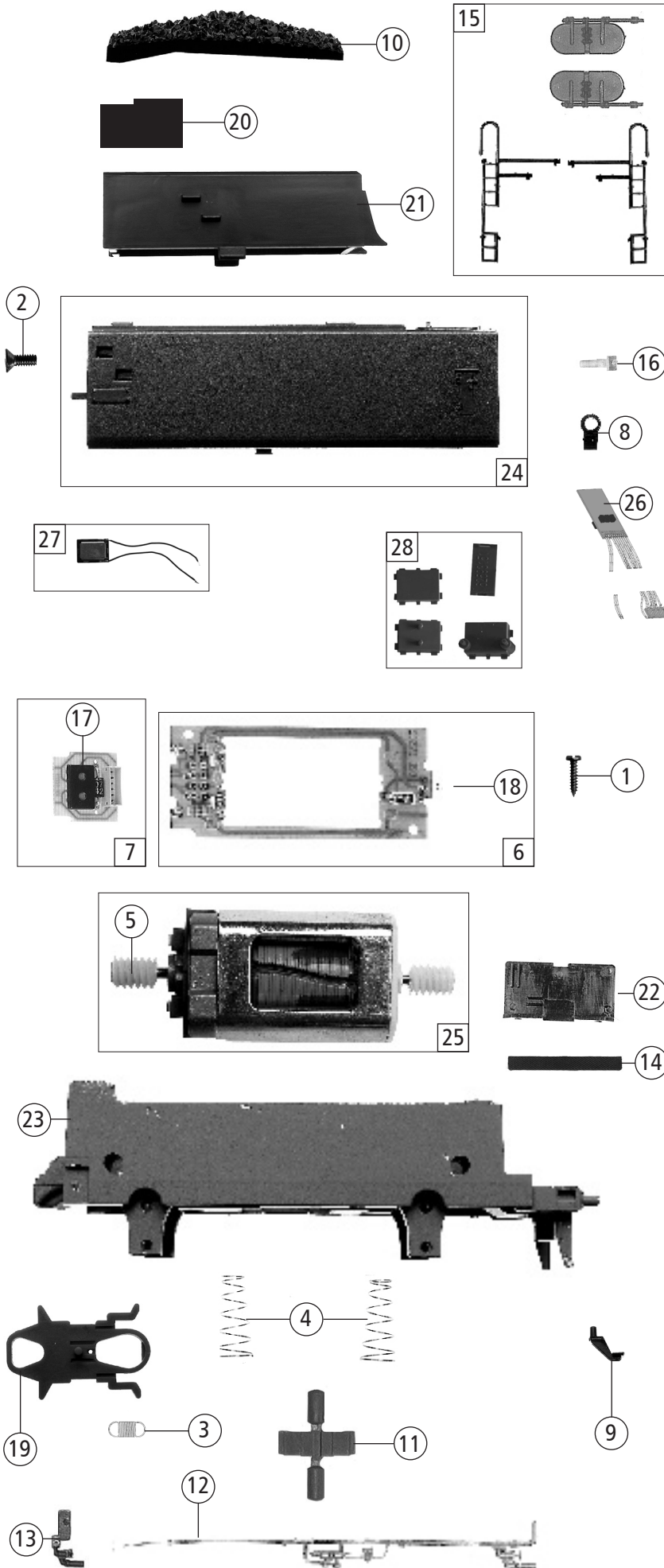


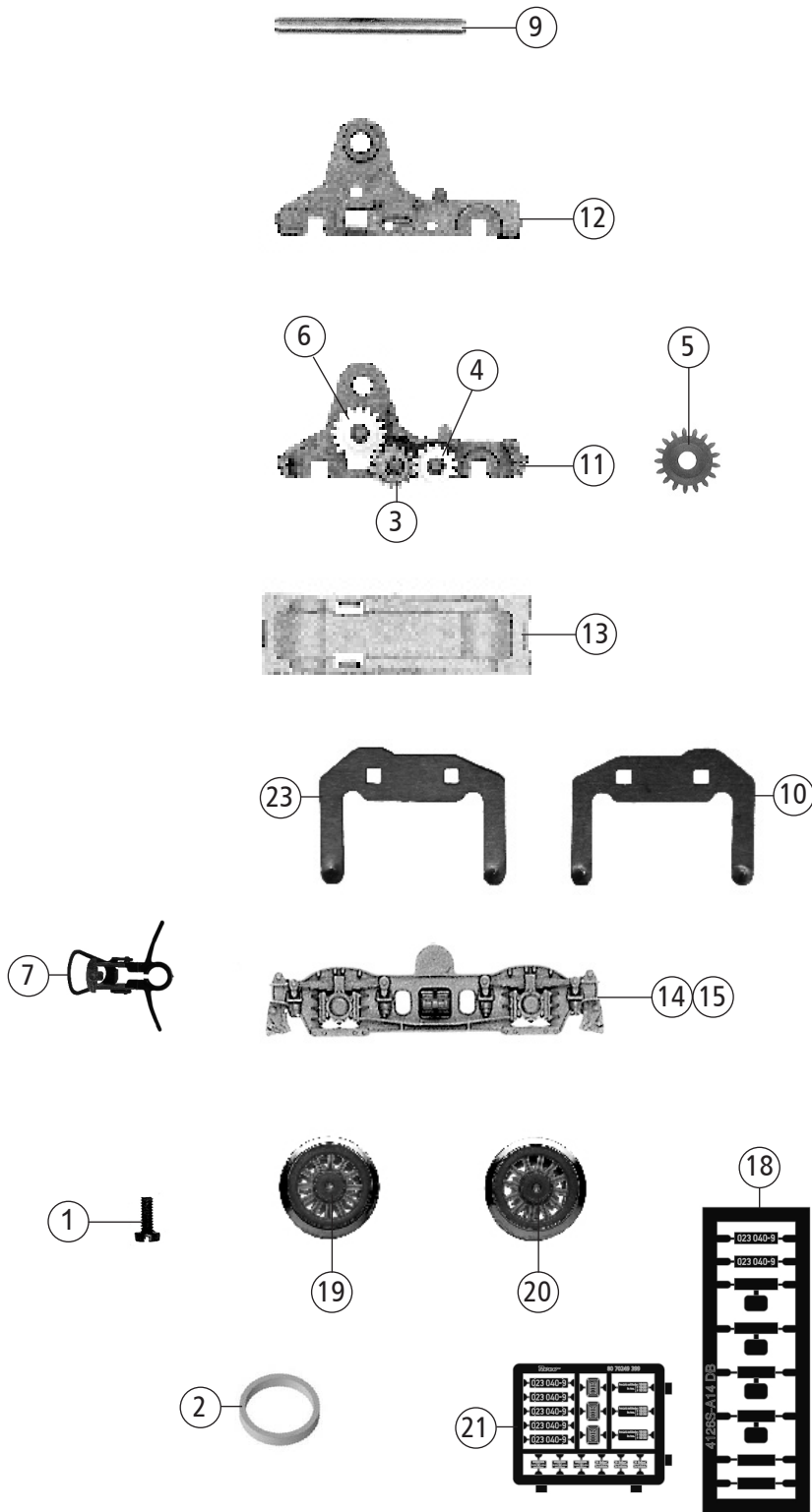
Pos. Nr. Pos.no.	Beschreibung Description	Art.-Nr. Art.no.	Preisgruppe Price bracket
70249	DB BR 23	=	
70250		=	🔊
1	Inneneinrichtung Interior detail	92246	11
2	Luftdruckbehälter rot Compressed air tank red	92262	4
3	Führerhausfenster links u. rechts Window for drivers cab left a. right	92280	6
4	Mutter M2 Screw nut M2	86001	3
5	Drahtstange Thread rod	112799	3
6	Steckteil, links Push in part, left	92270	4
7	Rohrleitung Pipe	92271	4
8	Steckteil, rechts Push in part, right	92272	4
9	TS - Kesselsteckteile Part set - Boiler plug-in parts	145341	6
10	TS-Generator , Pumpen Part set generator, pumps	125595	10
11	TS-Generator, Glocke, Einströmröhre Part set generator, bell ...	126816	8
12	Schaltachse, rechts Switch rod, right	92303	4
13	Dachleitung Roof wiring	92307	4
14	Stützblech Supporting plate	92312	6
15	Verbindungsblech Plate	92313	5
16	TS-Kesselsteckteile Part set boiler push in part	125594	12
17	Umlauf vorne Runway front	145337	10
18	Pumpenhalteteil Pump holder	107479	3
19	Laufstegstützensatz Supporting plate set	107480	6
20	Kessel komplett, Betr. Nr. 023 040-8 Boiler assembly, Loco no. 023 040-8	145335	34
21	Kontaktplatte Contact plate	107493	5
22	TS - Kessel Part set - Boiler	112782	10
23	Führerhaus kpl. Betr. Nr. 023 040-8 Driver's cab ass. Loco no. 023 040-8	145336	17
24	Kesselunterteil Boiler bottom	145340	5
25	Umlaufblech Running board	145338	16
26	Teilesatz Windleitbleche Parts set Smoke deflectors	112795	6
27	TS-Windblenden u. Lichtleitern-Tender Parts set wind deflector a. light transm. bar	112797	12
28	TS - Kessel Part set - Boiler	112798	12
29	Einrastteil + Halterung Snap-in part + Holder	134300	6
30	Pumpenteil 2 Pump part 2	112996	3
31	TS - Pumpe Part set - Pumps	145339	4
32	Stirnwand Wall	92247	6



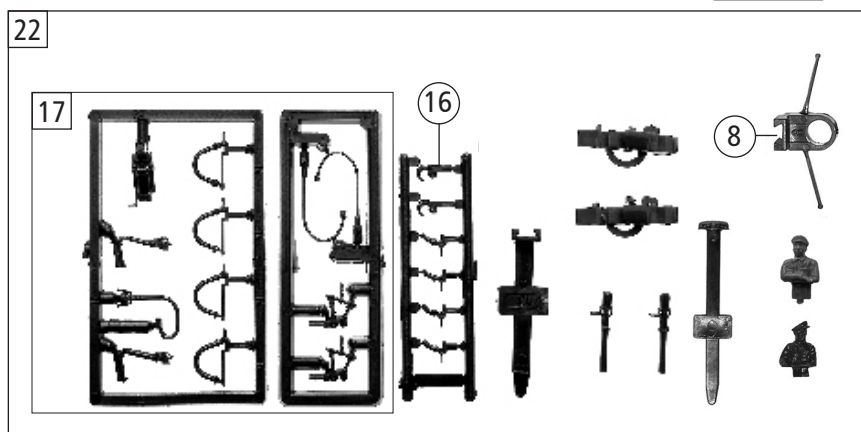
Pos. Nr. Pos.no.	Beschreibung Description	Art.-Nr. Art.no.	Preisgruppe Price bracket
1	Schraube M2x5 Screw M2x5	85693	3
2	Laufgestellschraube M2x14,7 Tail bogie screw M2x14,7	85711	4
3	Schraube M2x25,5 Screw M2x25,5	85809	5
4	Distanzscheibe Distance washer	86110	3
5	Puffer flach + gewölbt Buffer flat + vaulted	136333	8
6	GF - Schraube M1 , 6x4 mm GF - Screw	114850	3
7	Kontakt Contact	89982	4
8	Indusi, links Indusi, left	92251	3
9	Indusi, rechts Indusi, right	92252	3
10	Bremsbacken, links Brake shoes, left	92254	4
11	Bremsbacken, rechts Brake shoes, right	92255	4
12	Bremsgestänge Brake rods	92273	7
13	Behälter Tank	92275	4
14	Federpaket Springing	92276	4
15	Pufferbohlenplatte Loco buffer block plate	92279	6
16	TS-Nachlaufgestell Part set tail bogie	125587	8
17	Treppe li + re Stairs L + R	105940	4
18	Heizkupplung Heat coupling	107481	4
19	Drahtlampe Light bulb	109321	8
20	Lokunterteildeckel Loco underbody cover	125585	12
21	Steuerung kpl Steering ass.	145330	36
22	TS-Vorlaufgestell Part set pilot frame	125586	6
23	Bolzen Pin	142682	3
24	Vorlaufradsatz Pilot Wheelset	137525	10
25	Nachlaufradsatz Wheelset	112018	9
26	Radsatz 1 Wheelset 1	112716	12
27	Lok-Platine Printed circuit for locomotive	112783	21
28	Federkontakt Spring-contact	112786	3
29	Lok-Grundrahmen Locomotive frame	112787	16
30	Radsatz 2 Wheelset 2	112788	12
31	Griffstange Handrail	112796	3
32	Halteplatte Holding plate	107494	3
33	Kuppelstange bedruckt Connecting rod, printed	111990	7
34	Messingrohr 6x0,4x19 mm o. Abb. Brasse pipe no ill.	134290	3
35	Seutheisolierung Insulation for Seuthe steam generator	112955	3



Pos. Nr. Pos.no.	Beschreibung Description	Art.-Nr. Art.no.	Preisgruppe Price bracket
1	Schraube M2,2x9,5 Countersunk screw M2,2x9,5	85808	3
2	Senkkopfschraube M2x4 Countersunk screw M2x4	115541	3
3	Kupplungsfeder Coupling spring	86216	5
4	Druckfeder Compression spring	86271	4
5	Schnecke Worm	86713	6
6	Tender Platine Printed circuit	87855	19
7	Platine Printed circuit	87864	15
8	Tenderlampe oben Teder lamp	112805	3
9	Tenderstufe Tender stairs	145331	4
10	Kohleneinsatz Coal insert	92248	6
11	Tenderbehälter Tender tank	92257	4
12	Tenderleitung Tender pipe	92274	4
13	Tenderabfluß Tender drain	92277	4
14	Pufferbohlenplatte Buffer block plate	92278	6
15	TS-Tendersteckteile Part set tender push in part	125600	8
16	Spitzenlichtlinse Headlight lenses	112804	3
17	Brückenstecker Connector	100644	6
18	Drahtlampe Light bulb	109321	10
19	Kupplung Lok-Tender Coupling loco tender	107486	5
20	Kohlenkastengewicht Coalcase weight	107488	8
21	Tenderkohlenkasten Tender coal box	145334	8
22	Lampenträgerplatte Lamp holder plate	107861	5
23	Tenderrahmen lackiert Tenderframe coated	112790	16
24	Tendergehäuse kpl. Tender body ass.	145332	20
25	Motor Motor	112812	28
Sound			
26	Sounddecoder Sound decoder	129800	39
27	Lautsprecher Loudspeaker	129524	13
28	TS - Schallkörper Part set - Sound body	130289	6



Pos. Nr. Pos.no.	Beschreibung Description	Art.-Nr. Art.no.	Preisgruppe Price bracket
1	GF - Schraube M2x5 GF - Screw M2x5	114966	3
2	Haftreifen Traction tyre	40069	---
3	Zahnrad z=14r; m 0,4 Gear T=14r; m 0,4	86403	3
4	Zahnrad z=14l; m 0,4 Gear T=14l; m 0,4	86404	3
5	Zahnrad z=17 Gear T=17	86405	3
6	Zahnrad z=17l; m 0,4 Gear T=17l; m 0,4	86406	3
7	Tender Standardkupplung Tender standard coupling	89203	6
8	Kupplungsaufnahme Coupling chamber	89284	4
9	Zahnradachse R̄ 2,6 x 2,8 Gear axle R̄ 2,6 x 2,8	89717	4
10	Radkontakt 1 Wheel current contact strip 1	89980	4
11	Getriebekasten Gear case	92304	9
12	Getriebedeckel Gear cover	92305	9
13	Getriebeboden Gear bottom	92306	8
14	Tenderblende mit Loch Tender frame with hole	92310	9
15	Tenderblende, hinten Tender frame, rear	92311	9
16	Bremsschlauchrahmen Brake-hose frame	107808	4
17	Zubehörrahmensatz Set of accessory frames	108322	7
18	Nummerntafeln Number plates	145333	8
19	Radsatz m.Zahnrad o. Haftring Wheelset w. gearwheel w/o tr. tyre	112800	11
20	Radsatz m.Zahnrad m.2 Haftringe Wheelset w. gearwheel w.2 tr. tyres	112801	12
21	Tafelsatz Set of panels	145343	12
22	Zurüstbeutel Bag with accessoires	145342	17
23	Radkontakt 2 Wheel current contact strip	89981	4



Ersatzteile erhalten Sie bei Ihrem Fachhändler, oder Ihrer Landesvertretung:
You can order your Replacement Parts at your local dealer, your country representative: