

## **66991 Schloss Linderhof H0**

*Palace Linderhof H0*

*Château de Linderhof H0*

*Palacio Linderhof H0*

*Kasteel Linderhof H0*



**Hinweis:**

Durch die liegende Lagerung im Bausatz kann sich der Klebstoff in der Tube nach unten abgesetzt haben, sodass beim ersten Drücken Wasser aus der Tube entweicht. Vor dem ersten Einsatz des Klebers daher bitte die Tube kurz durchkneten und zunächst auf einem Blatt Papier probieren. Für die Verklebung von kleinen Teilen empfehlen wir Ihnen den einzeln erhältlichen NOCH Laser-Cut Kleber (Art.-Nr. 61104) mit der besonders feinen Dosierspitze. Der Kleber enthält: Gemisch aus 5-Chlor-2-methyl-2H-isothiazol-3-on und 2-Methyl-2H-isothiazol-3-on (3:1). 1,2-Benzisothiazol-3(2H)-on. Kann allergische Reaktionen hervorrufen.  
Hinweis: Modellbauartikel. Kein Spielzeug!

**Note:**

Owing to the horizontal storage of the glue in the package it is possible that some water will come out when first pressing the tube. Before first use, please knead the tube briefly and make a test on a sheet of paper. For fixing small parts we recommend the NOCH Laser-Cut Adhesive (ref. 61104) with a very fine dosing tip.  
The adhesive contains: Mixture of 5-chloro-2-methyl-2H-isothiazol-3-one and 2-methyl-2H-isothiazol-3-one (3:1). 1,2-benzisothiazol-3(2H)-one. May cause allergic reactions. Note: Model construction article. Not a toy!

**Indication:**

A cause du stockage horizontal, la colle dans le tube peut se déposer vers le bas de sorte que de l'eau s'échappe du tube en le pressant pour la première fois. Avant le premier usage, il faut donc pétrir le tube et faire un test sur une feuille de papier. Pour le collage des petits éléments, il convient d'utiliser de la colle Laser-Cut NOCH (réf. 61104) avec la fine pointe de dosage.  
La colle contient : Mélange de 5-chloro-2-méthyl-2H-isothiazol-3-one et de 2-méthyl-2H-isothiazol-3-one (3:1). 1,2-benzisothiazol-3(2H)-one. Peut provoquer des réactions allergiques.  
Remarque : Articles de modélisme. Pas un jouet !

**Nota:**

Debido al almacenamiento horizontal del kit, es posible que el pegamento se haya asentado en la base, y que al ejercer la primera presión sobre el tubo salga agua. Por ello antes de usar el pegamento por primera vez, amase el tubo brevemente y pruébelo primero sobre un papel. Para la encolado de piezas pequeñas, recomendamos el pegamento especial para cartón cortado por láser NOCH disponible individualmente (Ref. 61104) con la boquilla dosificadora especialmente fina. El adhesivo contiene:  
Contiene: Mezcla de 5-cloro-2-metil-2H-isotiazol-3-ona y 2-metil-2H-isotiazol-3-ona (3:1). 1,2-benzoisotiazol-3(2H)-ona. Puede provocar reacciones alérgicas.  
Nota: Artículo para modelismo. No es un juguete.

**Aanwijzing:**

Door het liggend opslaan van de bouwdoos kan de lijm in de tube naar onderen gelopen zijn, waardoor bij de eerste keer drukken water uit de tube komt. Voor gebruik van de lijm daarom eerst de tube kort kneden en dan op een stukje papier uitproberen.  
Voor het lijmen van kleine onderdelen adviseren wij de los verkrijgbare speciale NOCH laser-cut lijm (art. nr. 61104) met de zeer fijne doseerpunt.  
De lijm bevat:  
Bevat: Mengsel van 5-chloor-2-methyl-2H-isothiazol-3-on en 2-methyl-2H-isothiazol-3-on (3:1). 1,2-benzisothiazol-3(2H)-on. Kan allergische reacties veroorzaken.  
Opmerking: Modelbouwartikel. Geen speelgoed!

*Dieses Gebäude besteht aus sehr vielen Einzelteilen.  
Bitte trennen Sie die Teile erst dann aus der Platte,  
wenn der jeweilige Arbeitsschritt erreicht ist. Eine  
handschriftliche Nummerierung am Plattenrand kann  
sehr hilfreich sein.*

-----  
*This building consists of a large number of single  
parts.*

*Please do not rip the parts out of the plate before you  
need them for the next assembly step.  
It can be very useful to number the plates on the  
edges.*

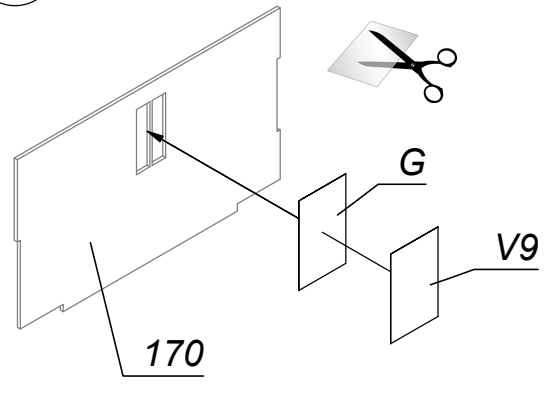
*Modellbauartikel, kein Spielzeug!*  
*Model building item, not a toy! Not suitable for children under 14 years!*  
*Article de modélisme. Ceci n'est pas un jouet.*  
*Articolo di modellismo, non è un giocattolo!*  
*Artículo para modelismo ¡No es un juguete!*  
*Artigo para modelismo. Este artigo não é um brinquedo!*  
*Výrobek určený pro modeláře, nejedná se o hračku!*  
*Modelbouwartikel, geen speelgoed!*  
*Modellbyggarartikel, detta är inte en leksak!*

*Made in Germany.*

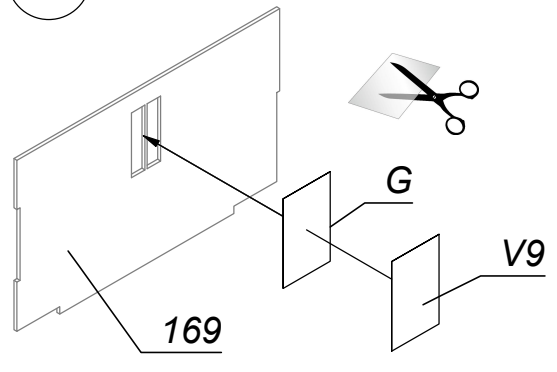
*Importeur UK: Gaugemaster Controls Ltd,  
Gaugemaster House, Ford Road, Arundel, West Sussex, BN18 0BN*



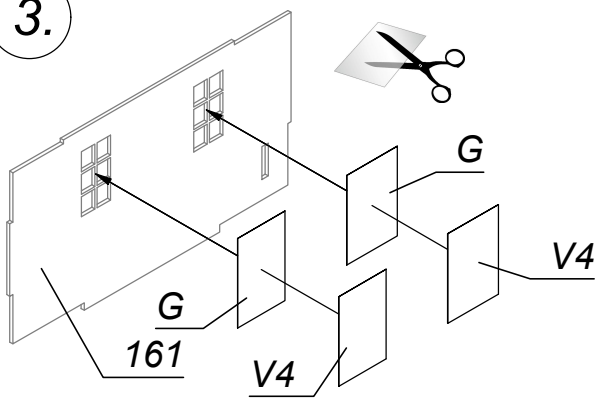
1.



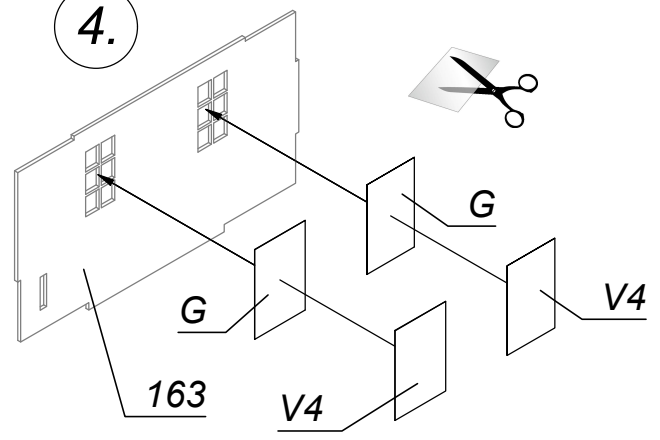
2.



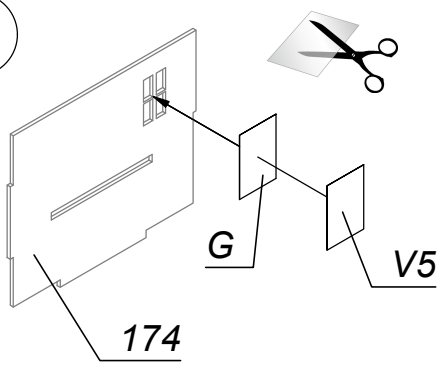
3.



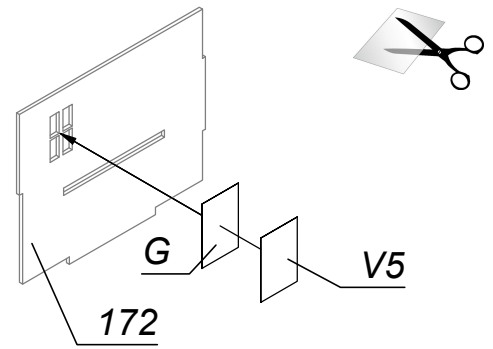
4.



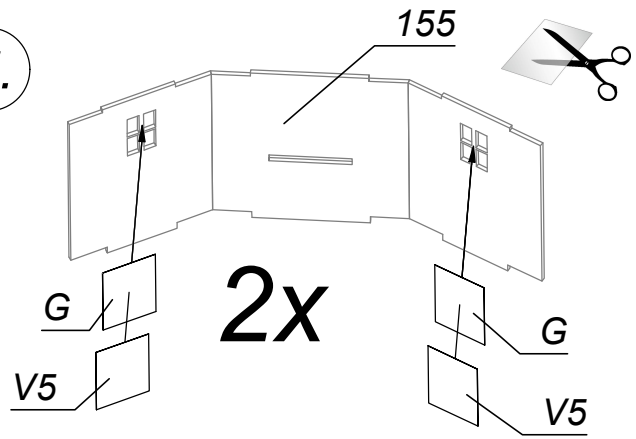
5.



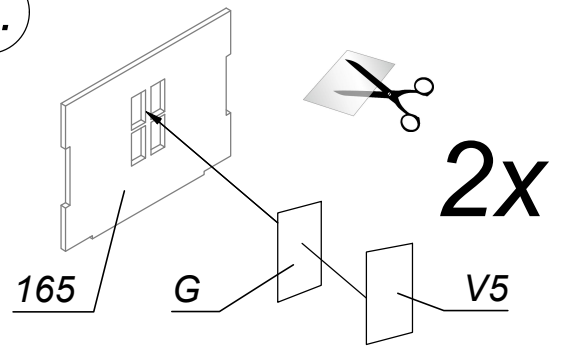
6.

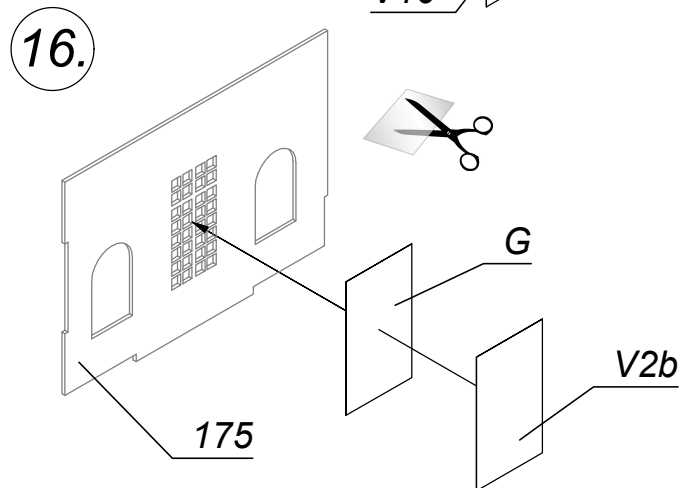
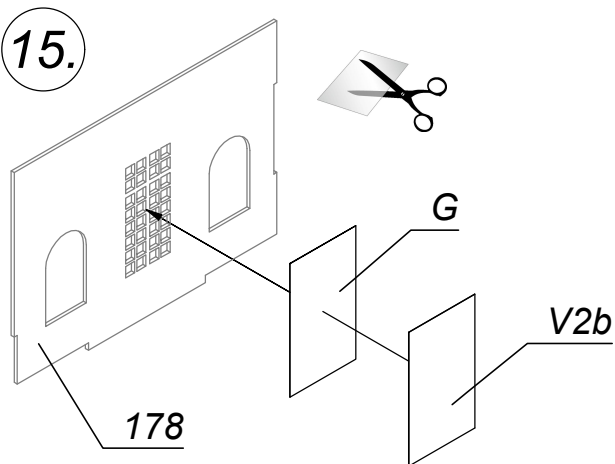
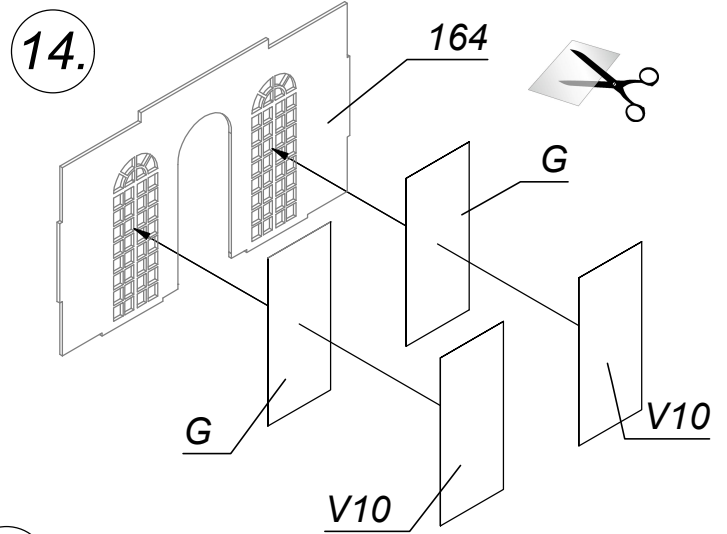
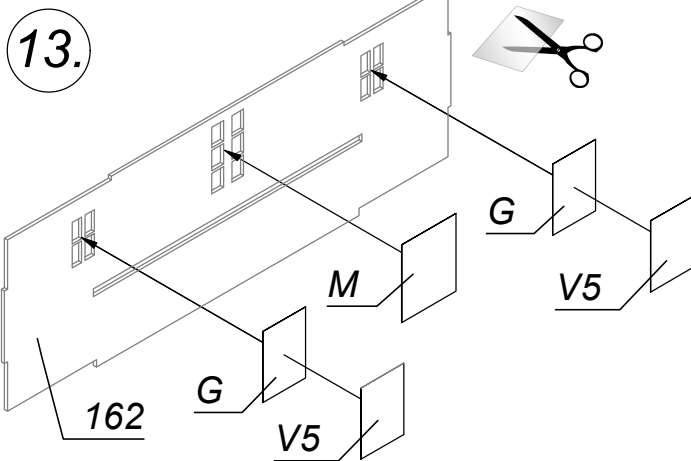
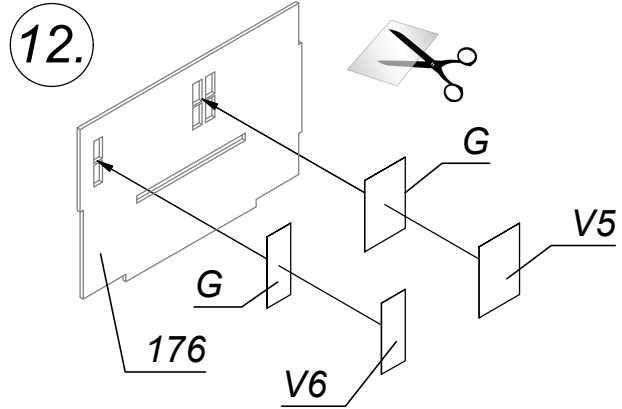
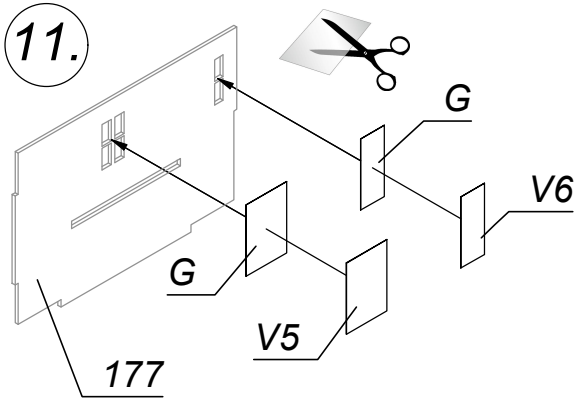
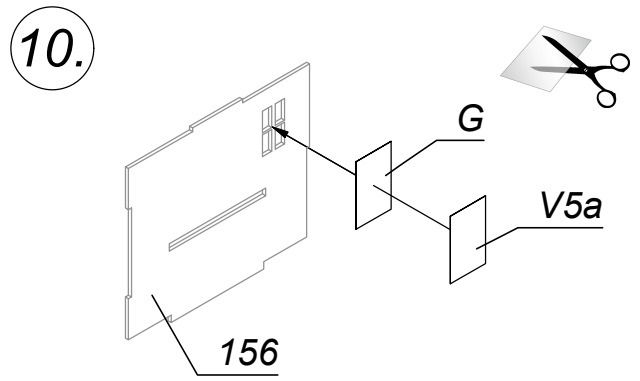
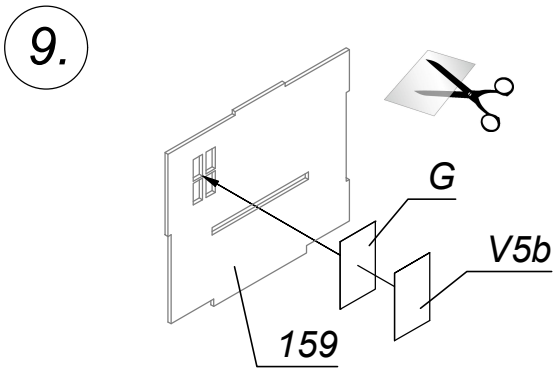


7.

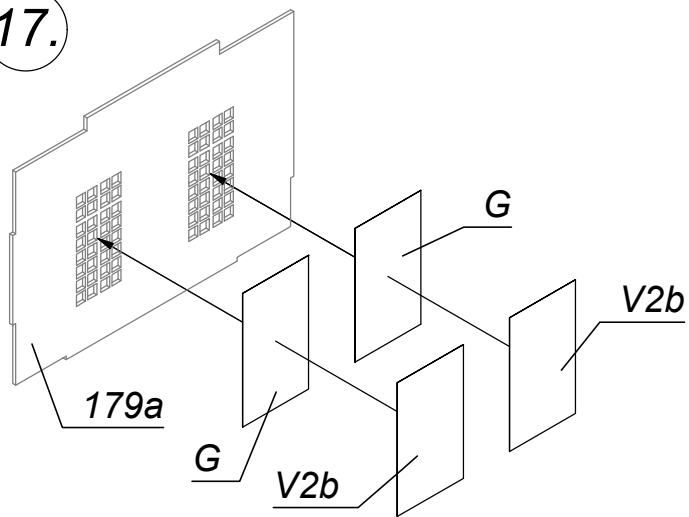


8.

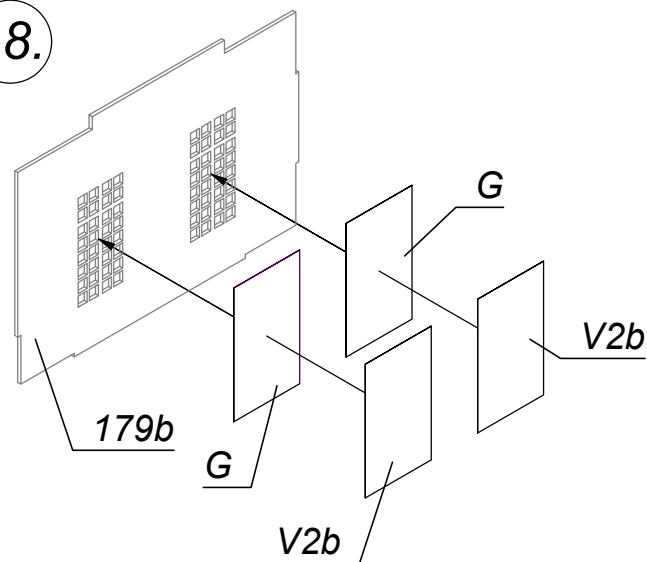




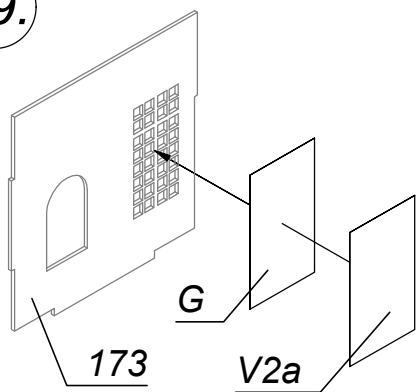
17.



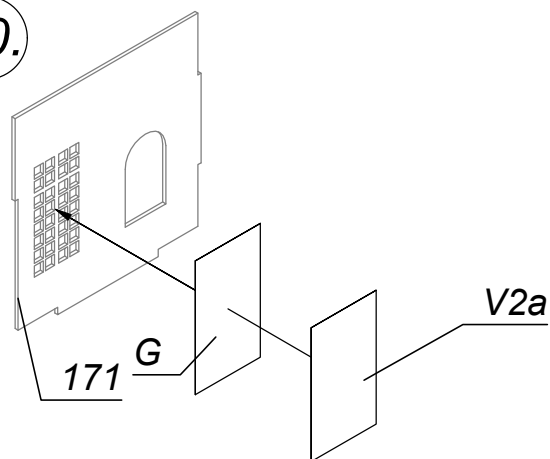
18.



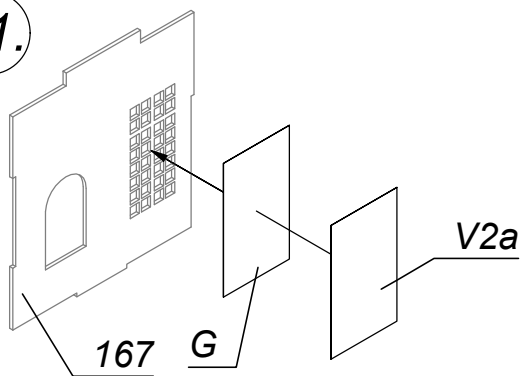
19.



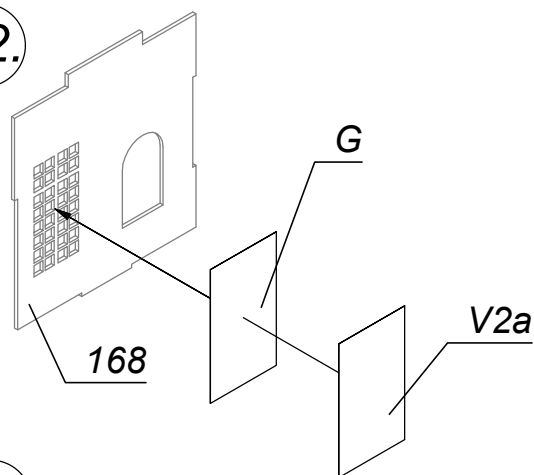
20.



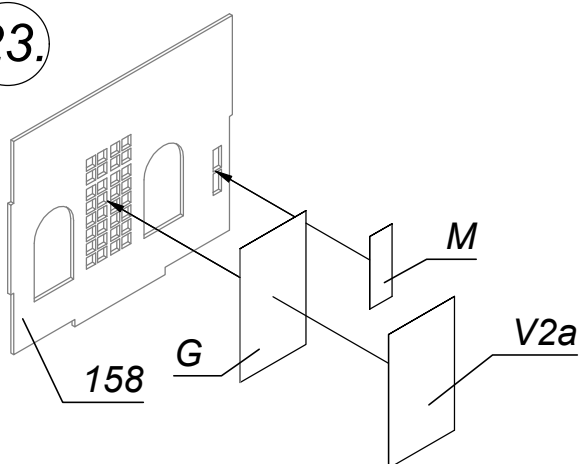
21.



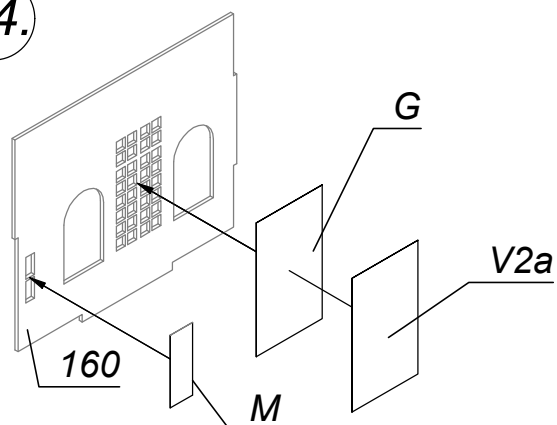
22.



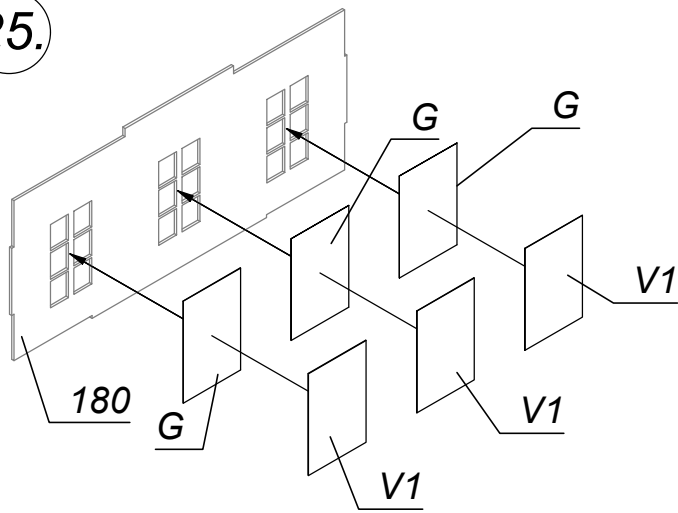
23.



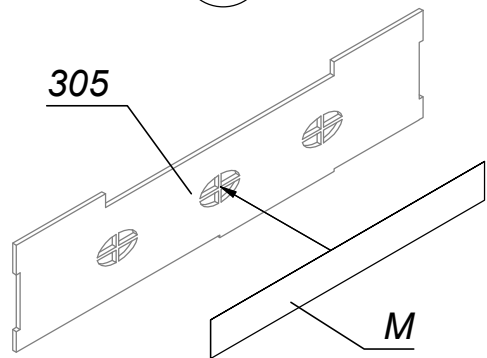
24.



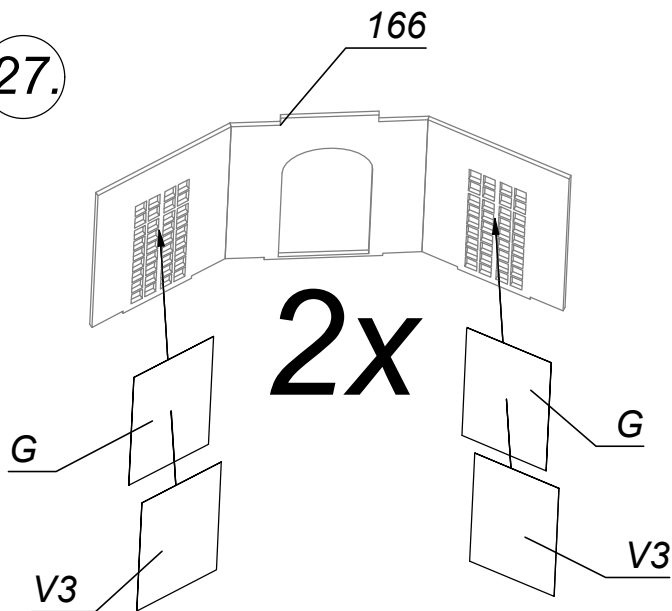
25.



26.

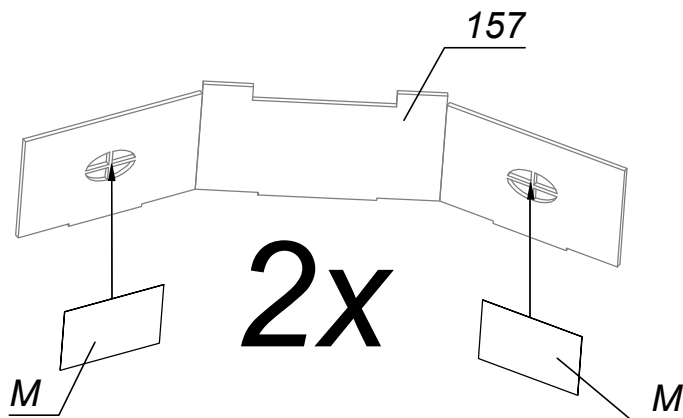


27.



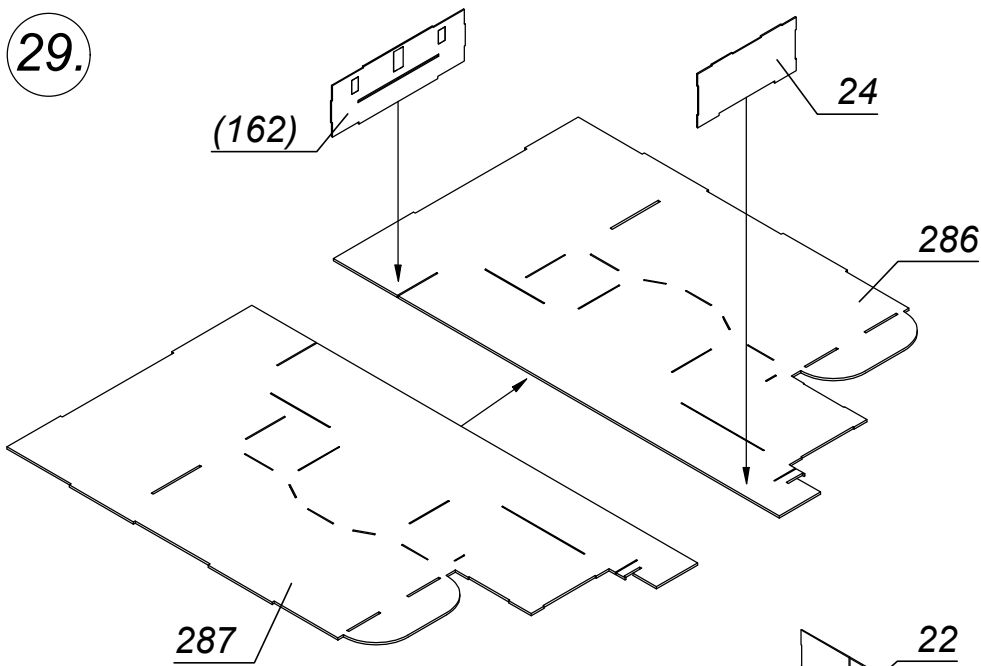
2x

28.

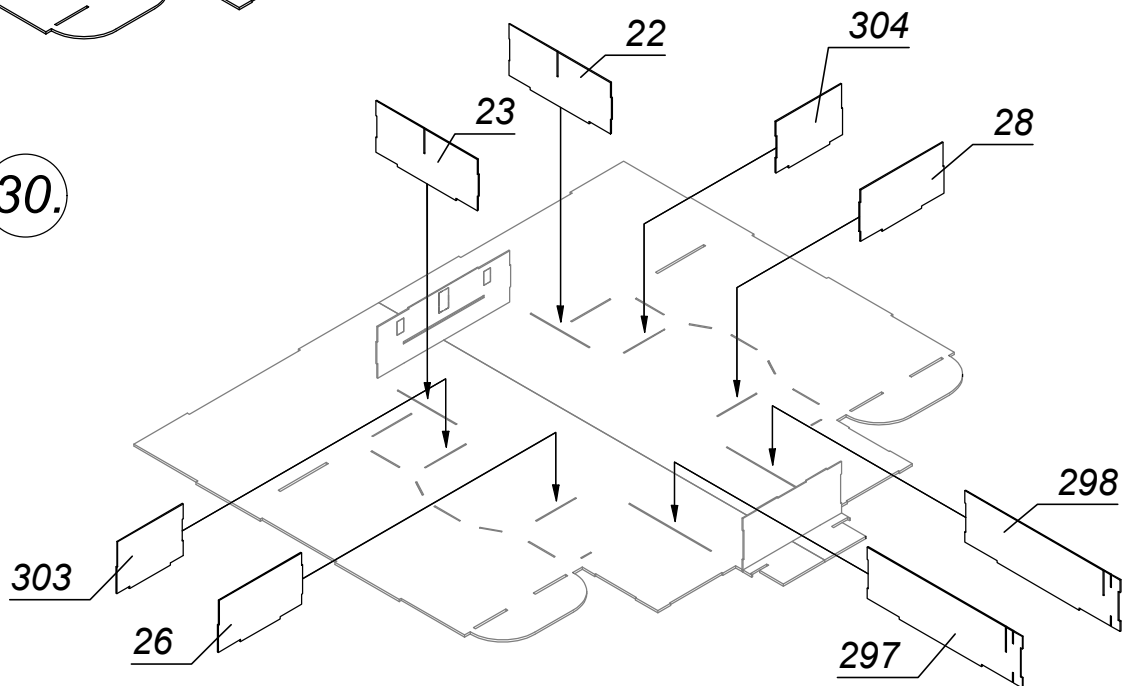


2x

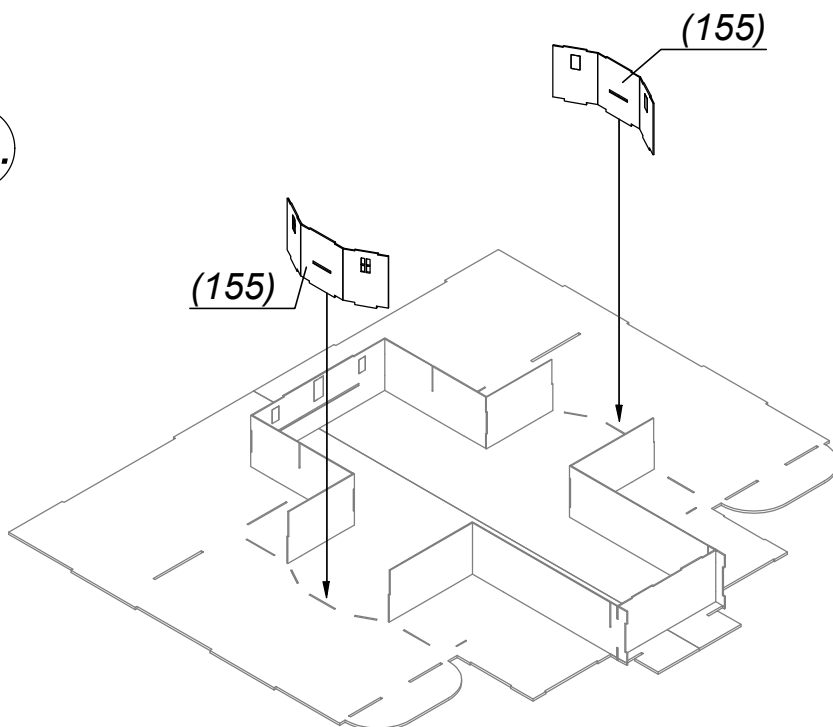
29.



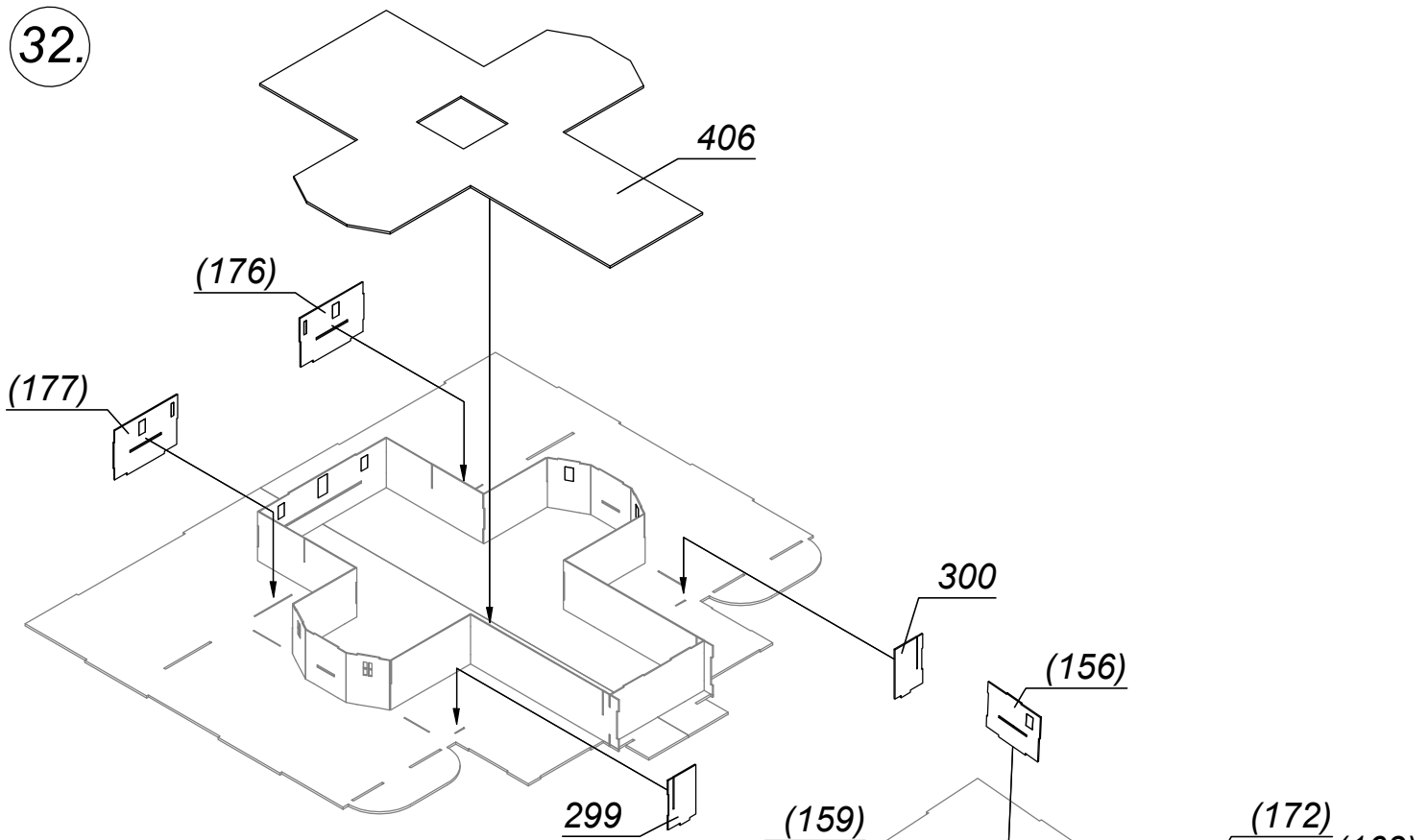
30.



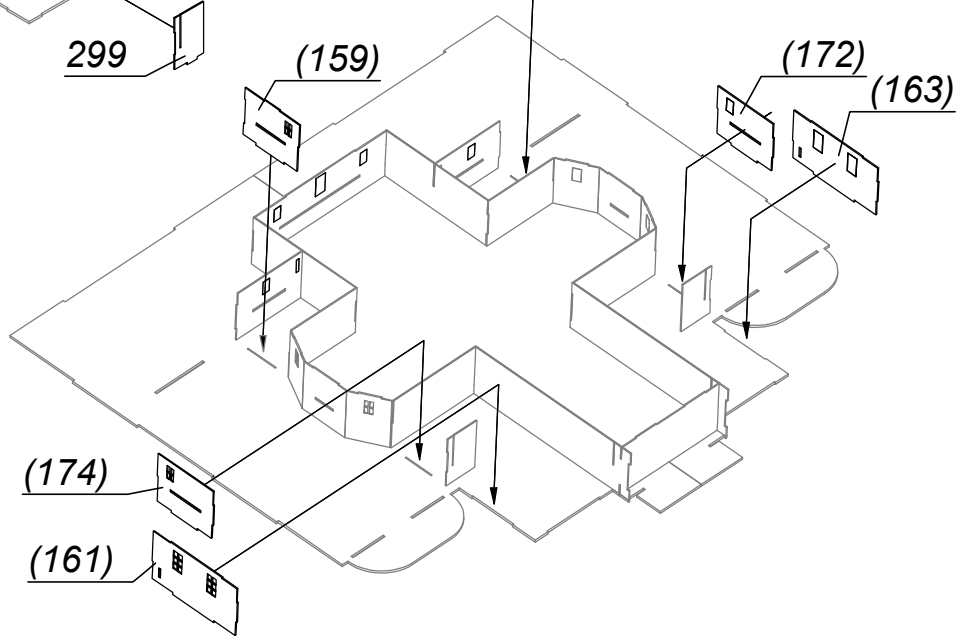
31.



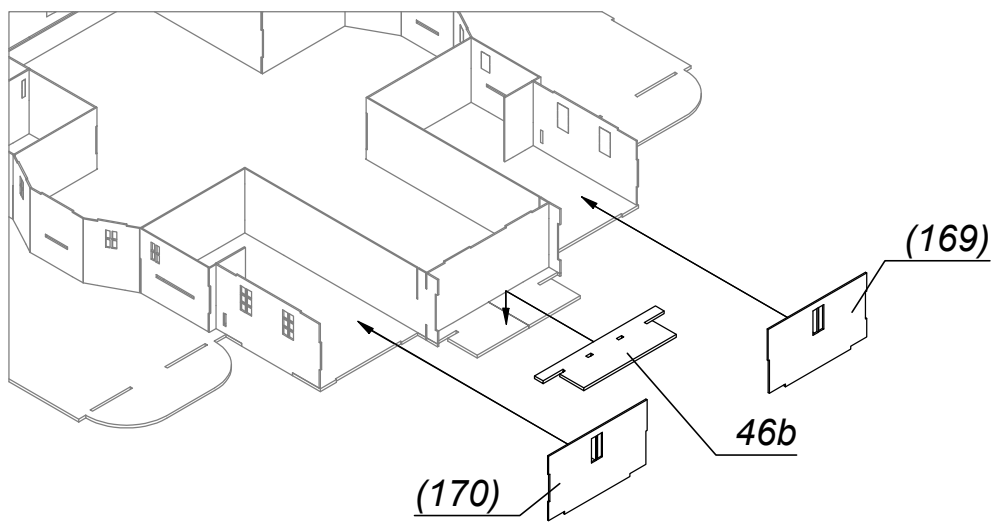
32.



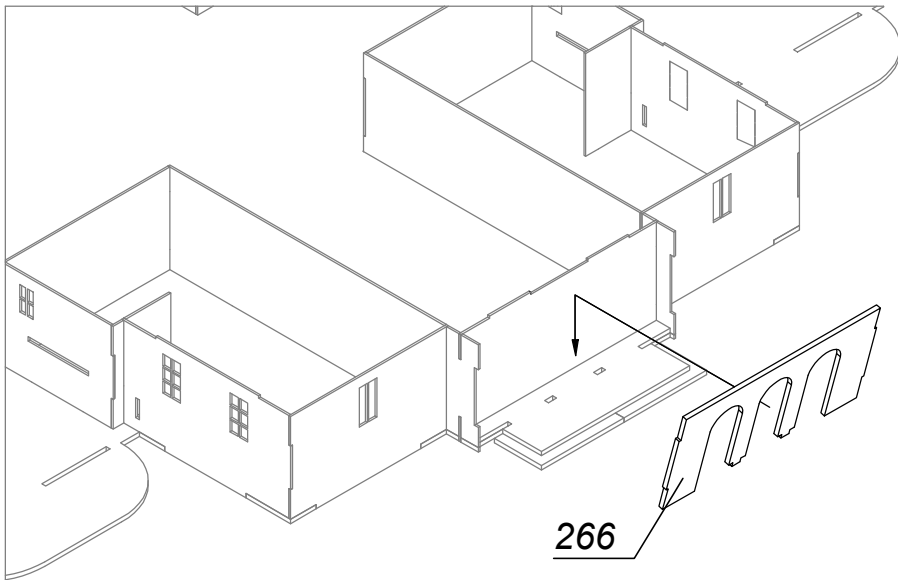
33.



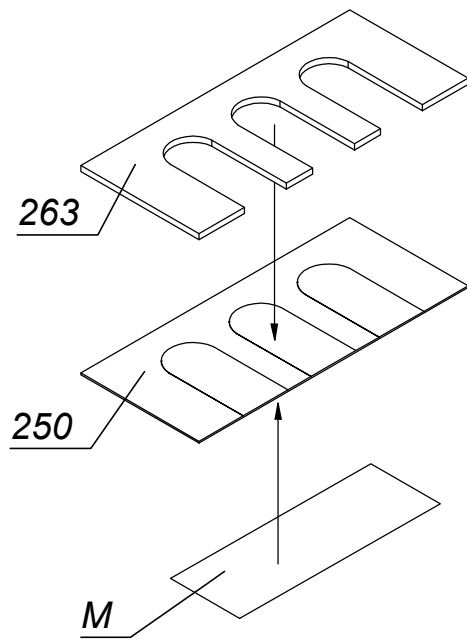
34.



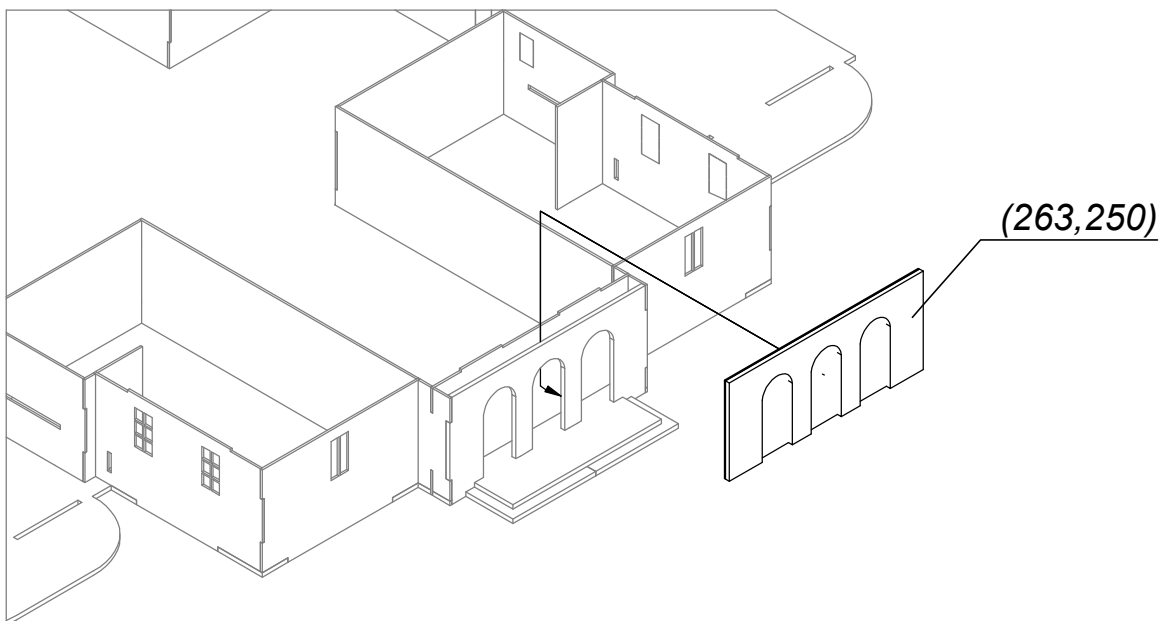
35.

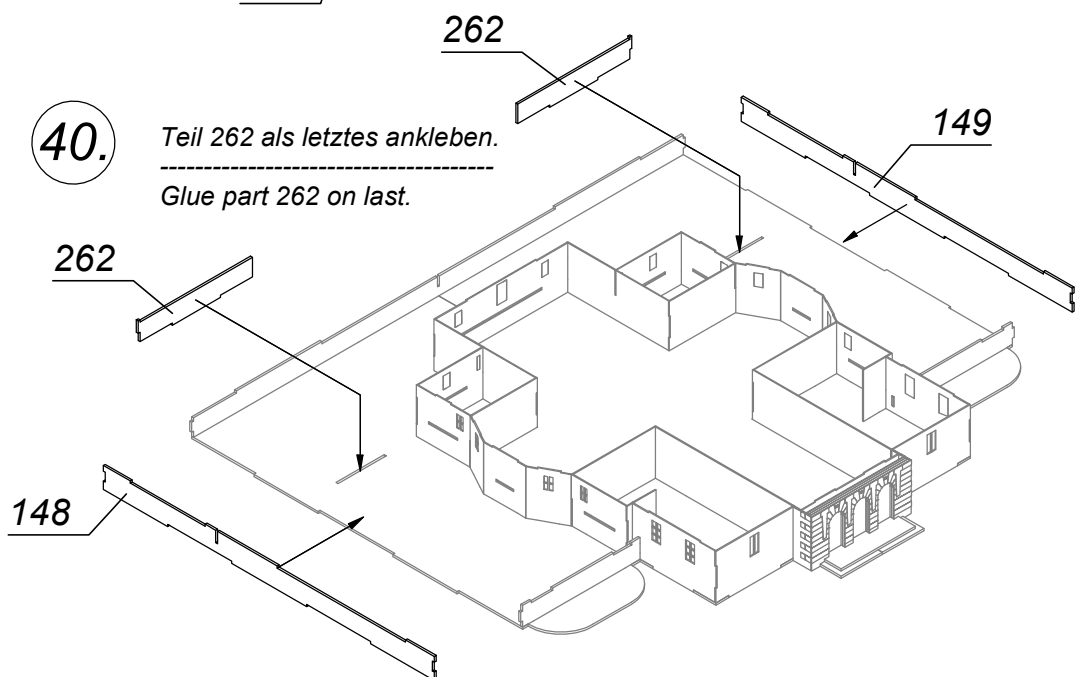
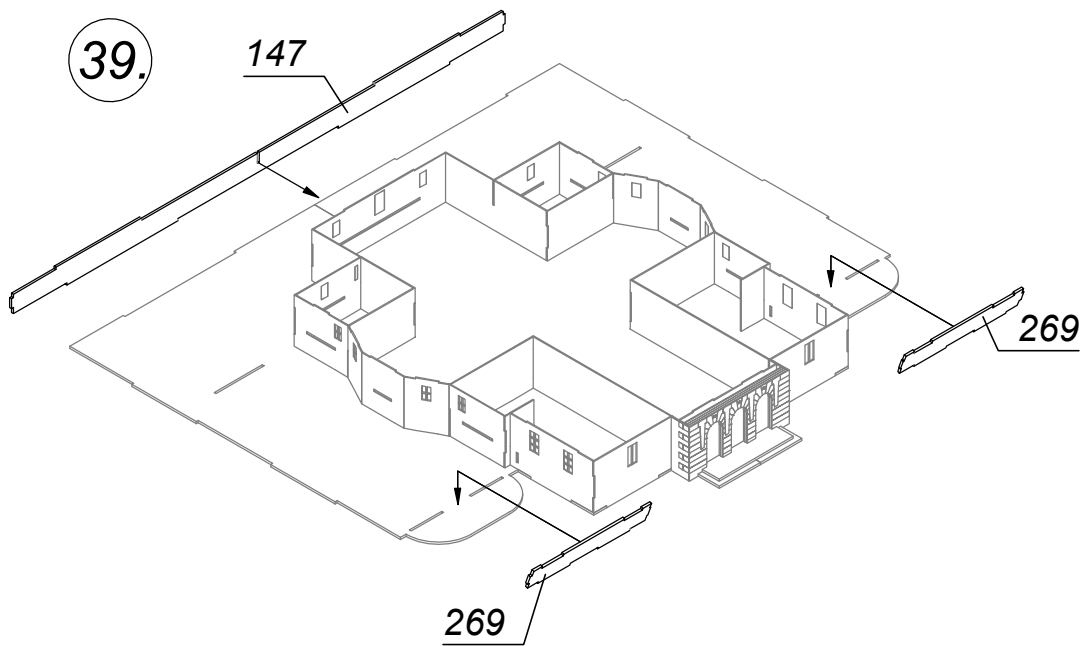
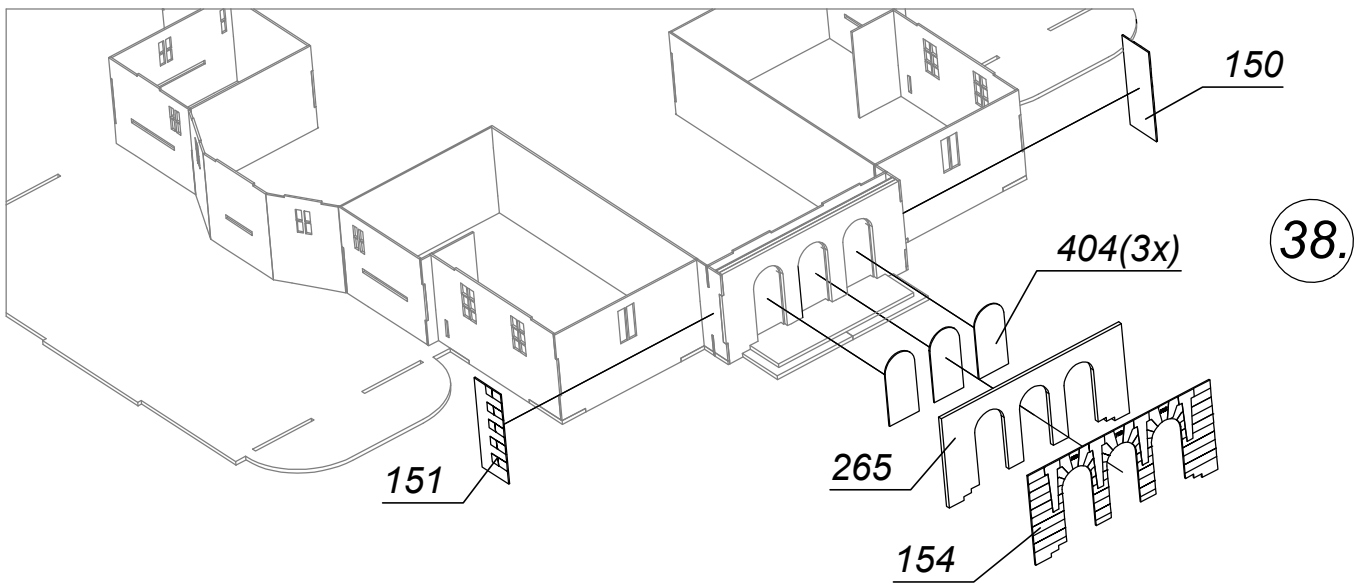


36.

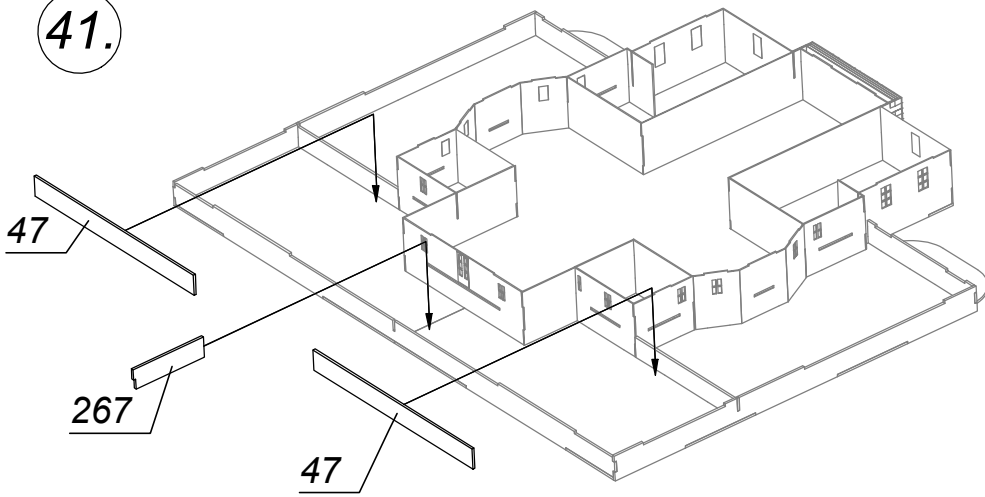


37.

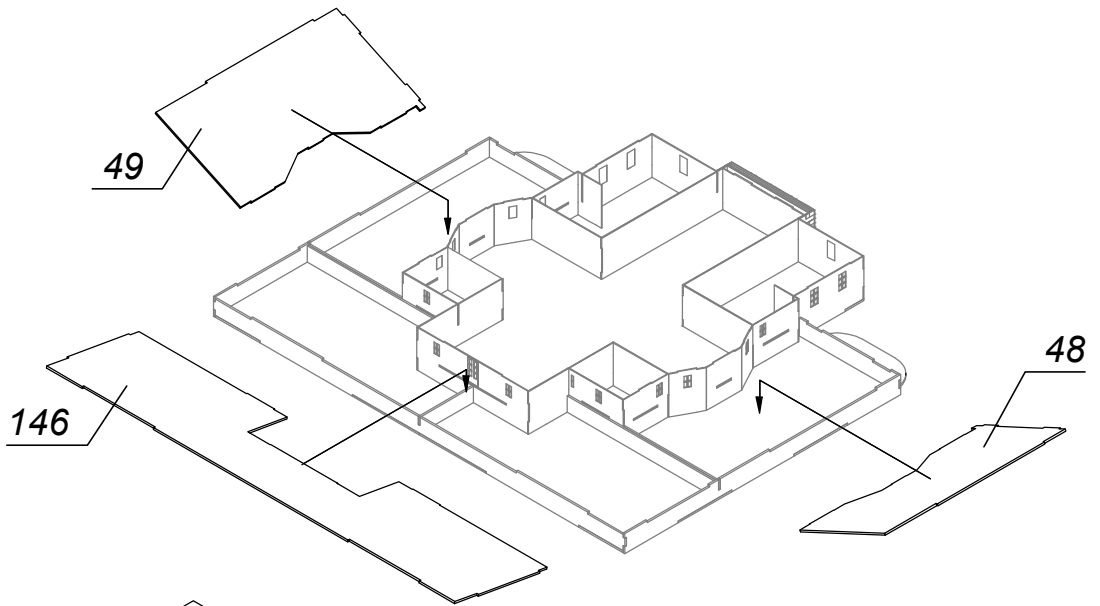




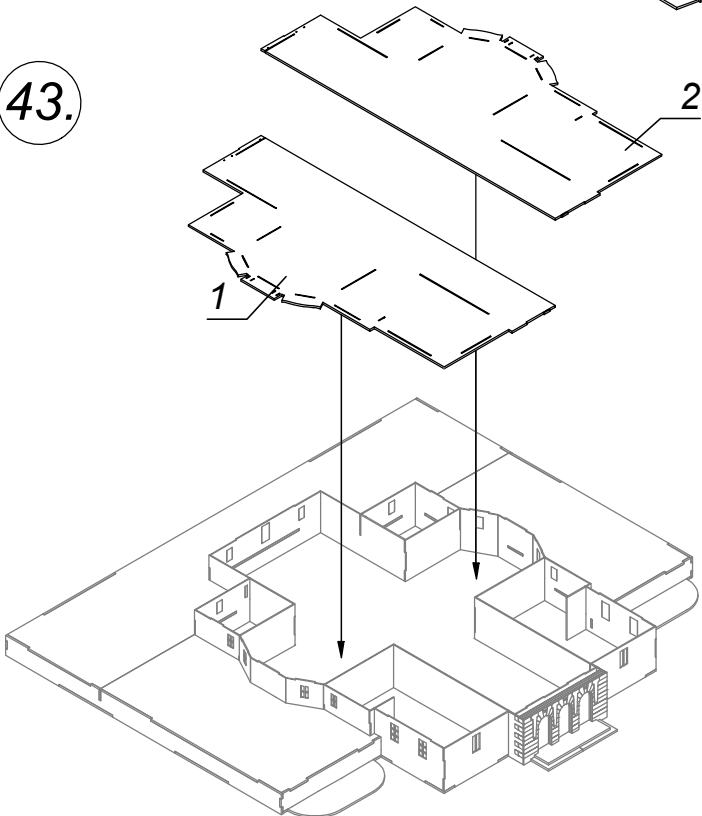
41.

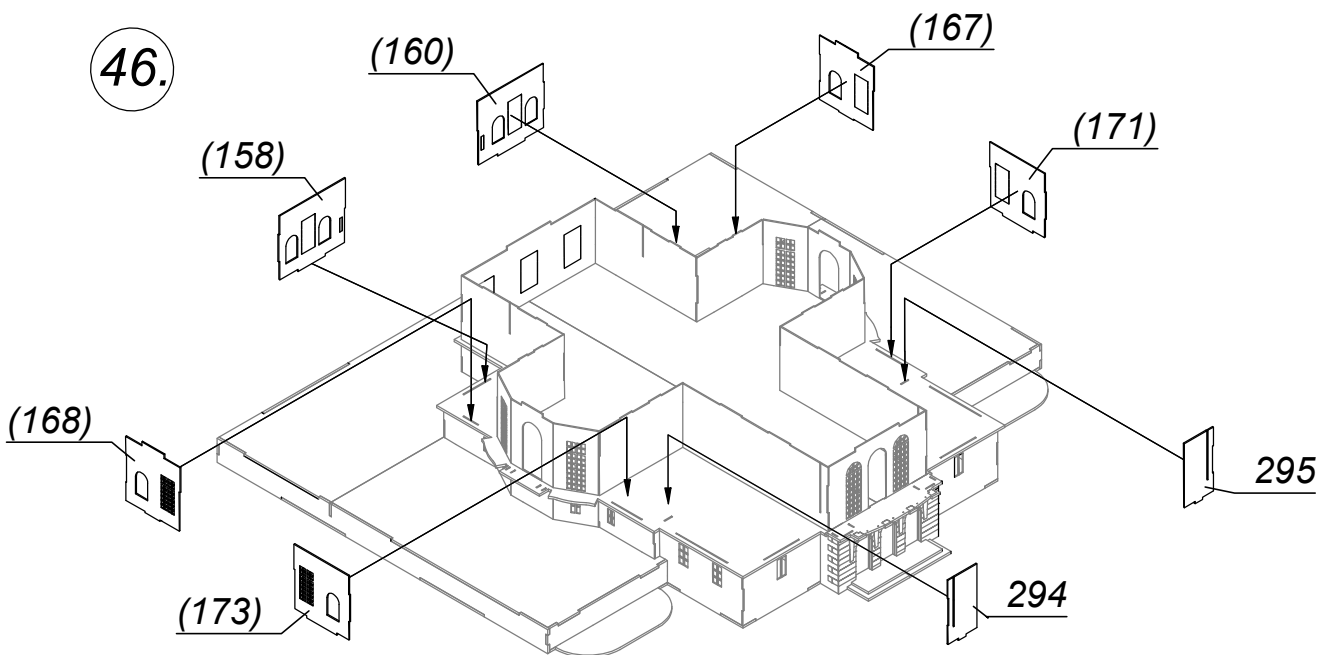
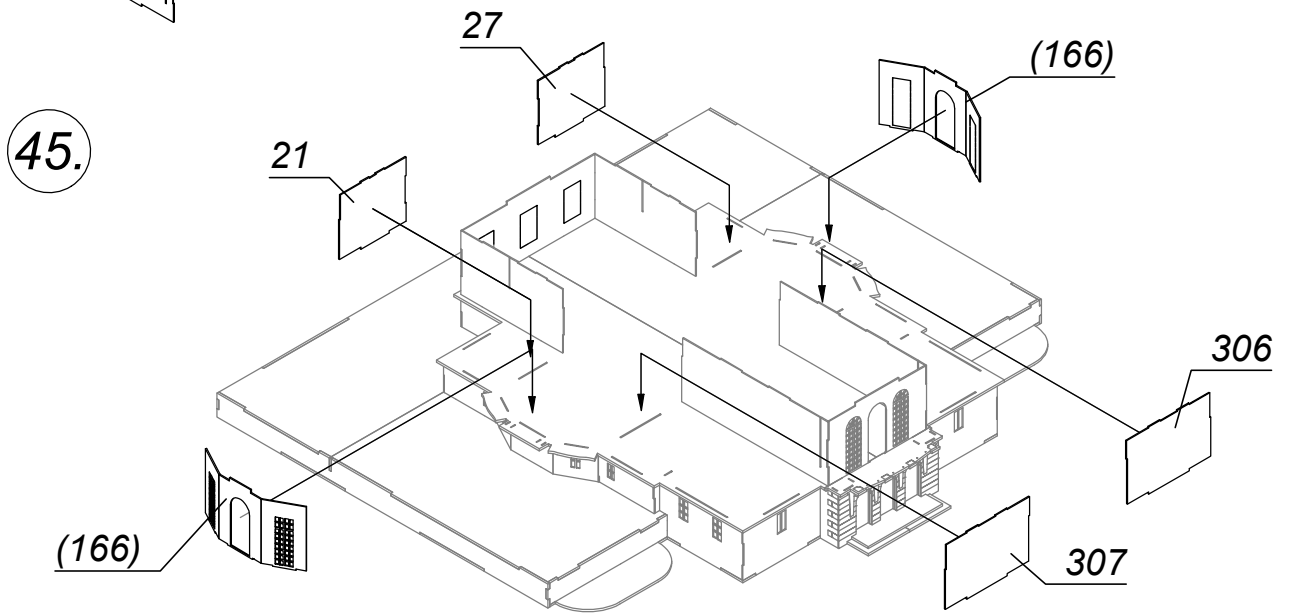
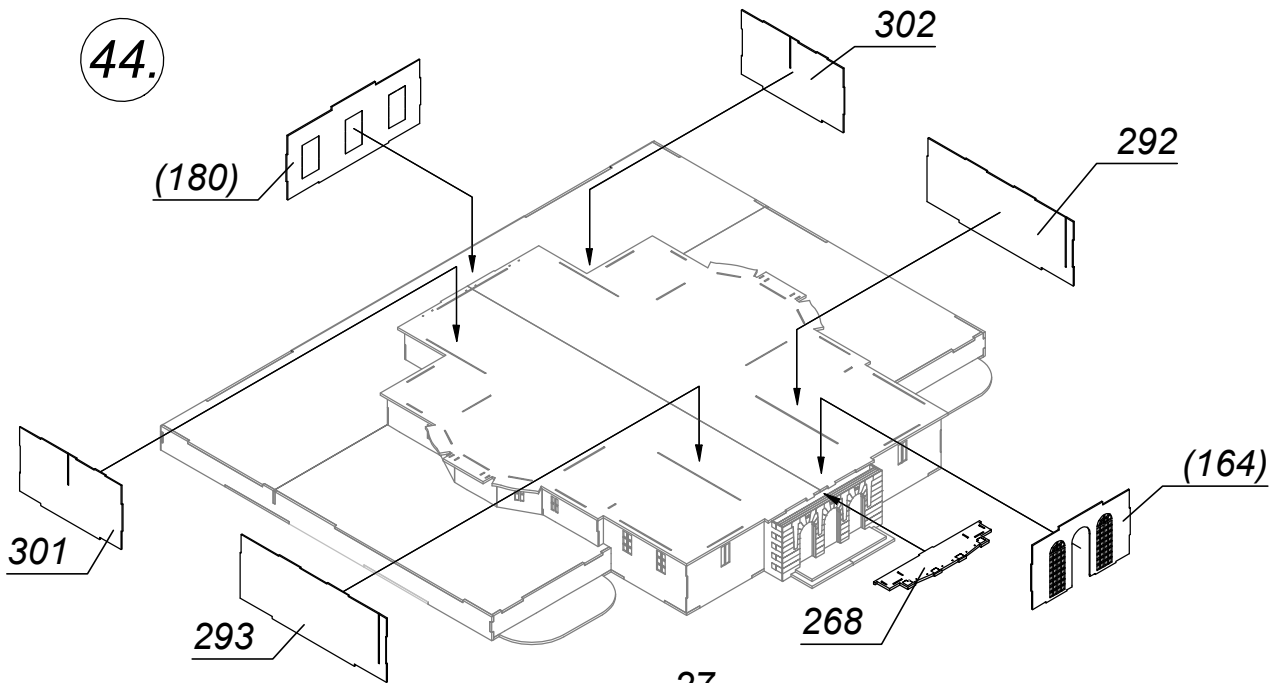


42.

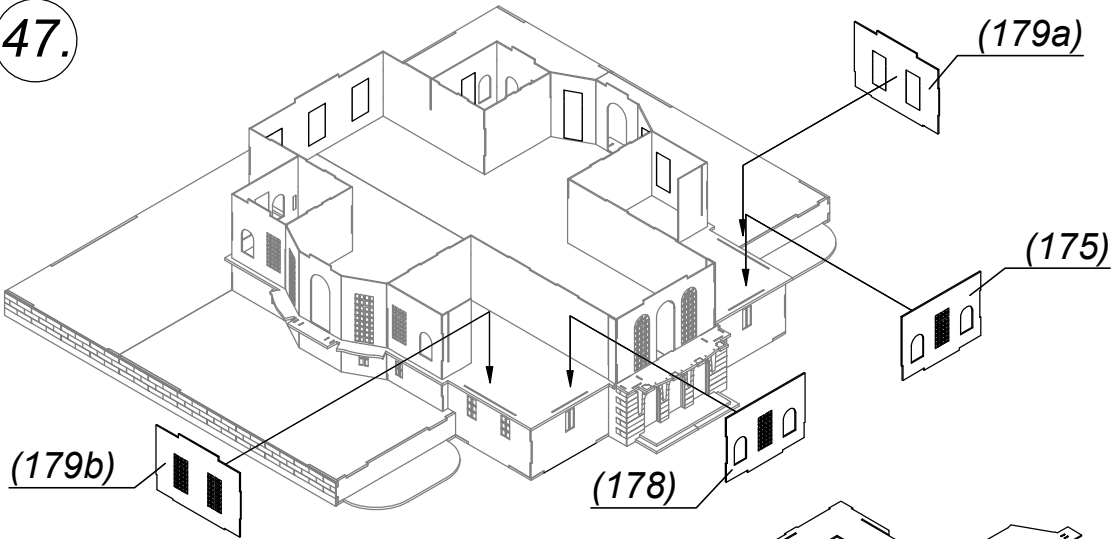


43.

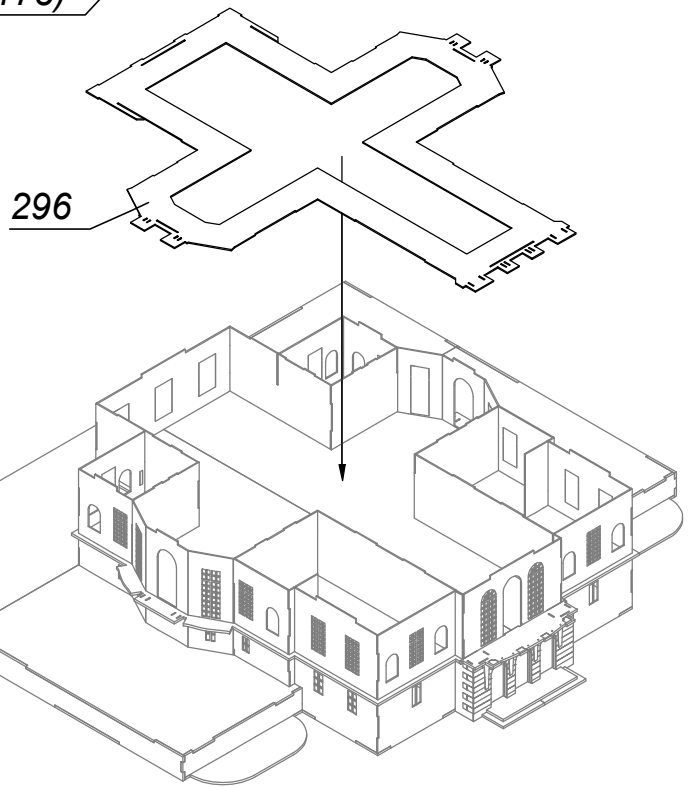




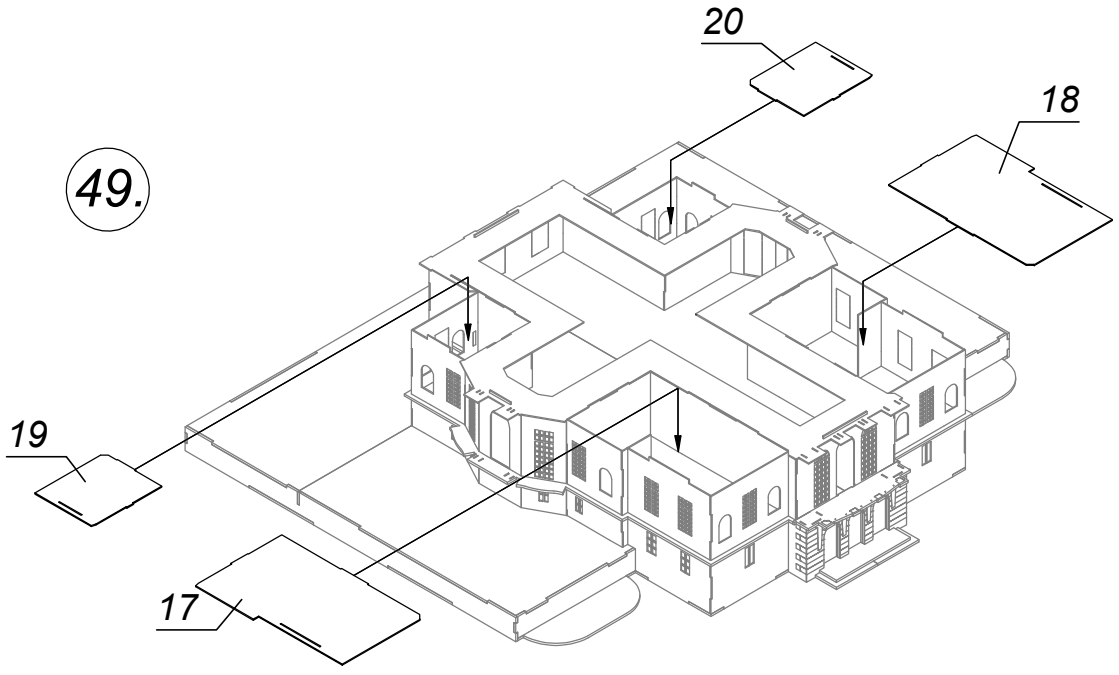
47.



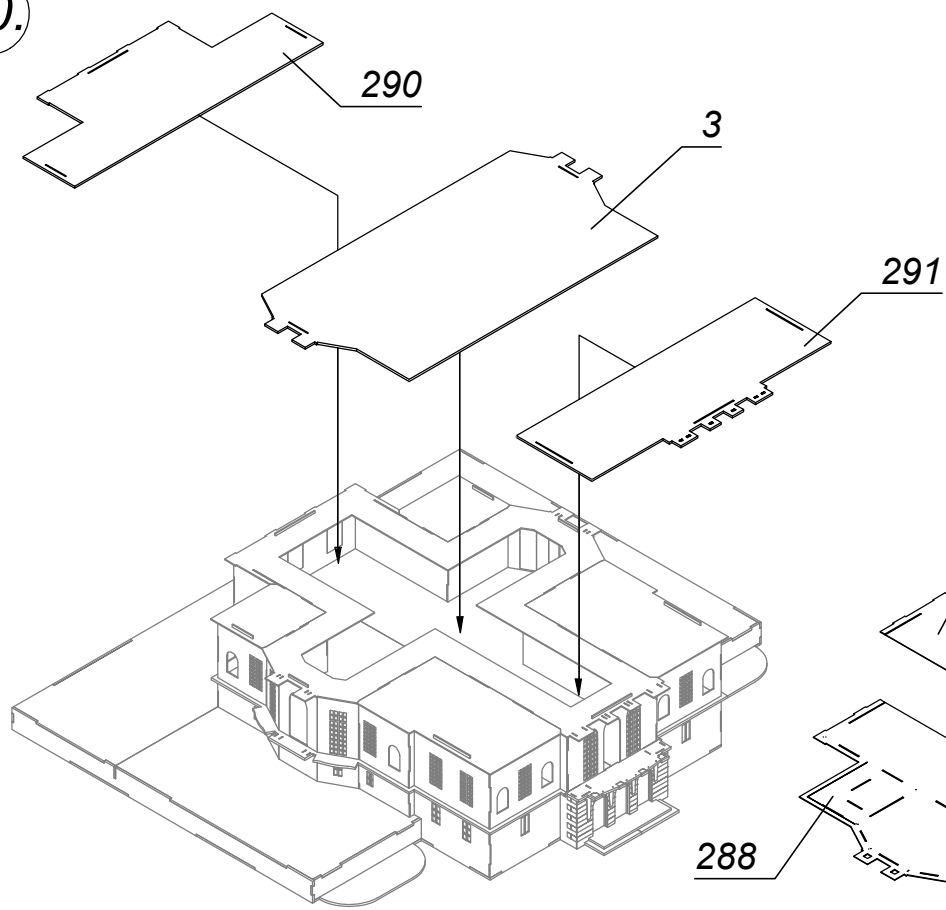
48.



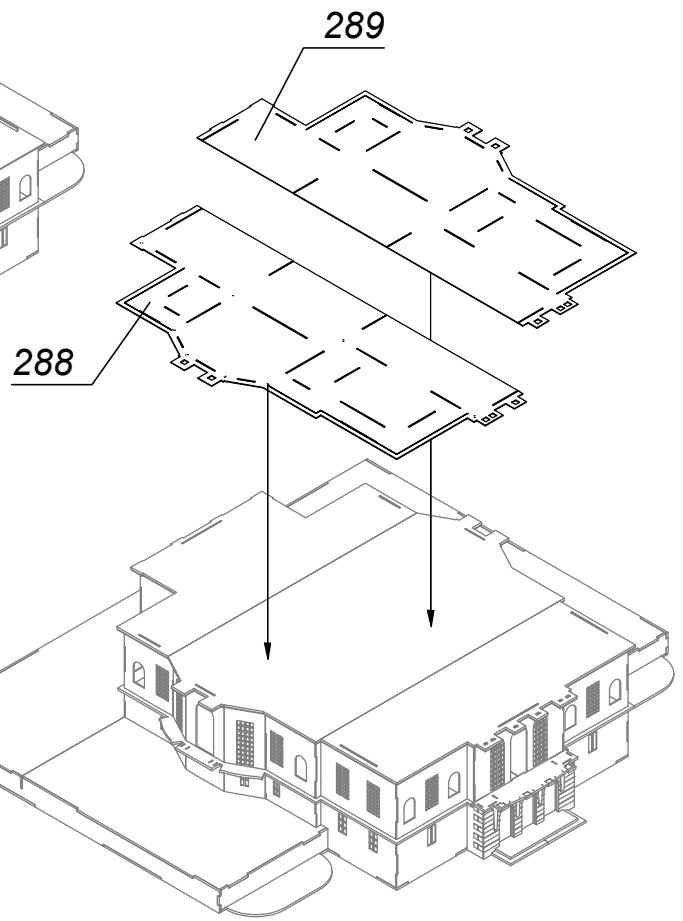
49.



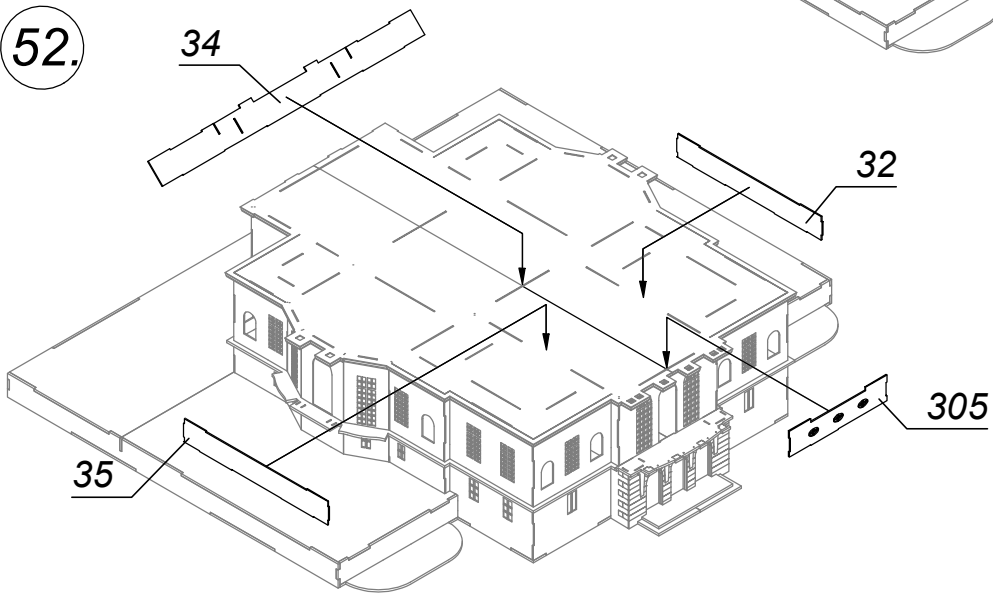
50.



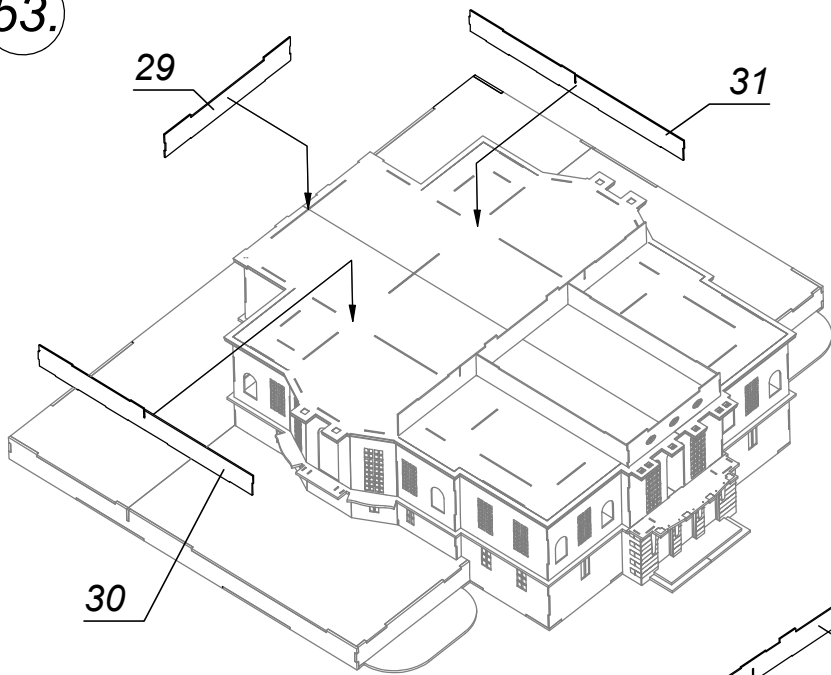
51.



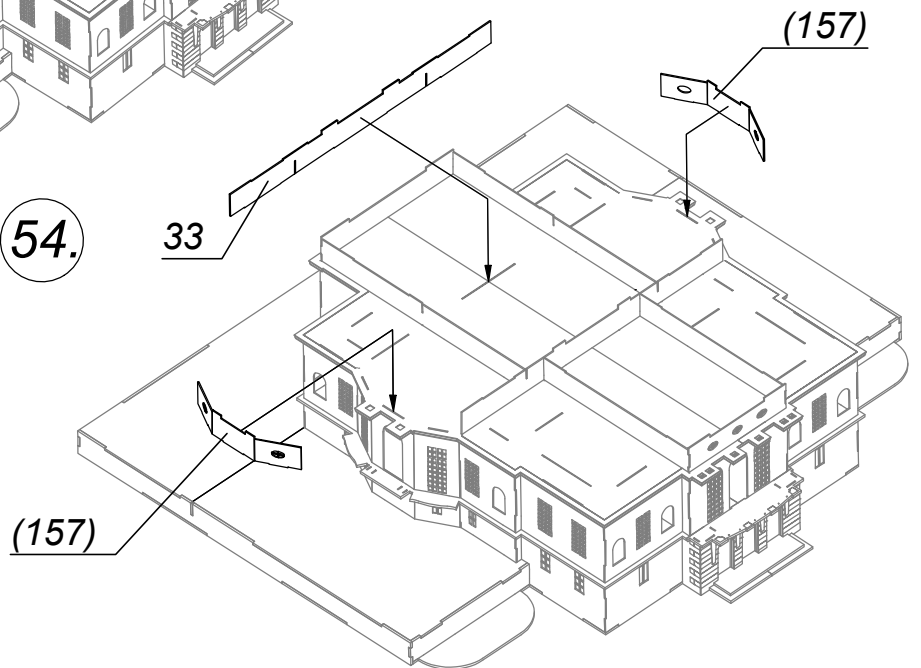
52.



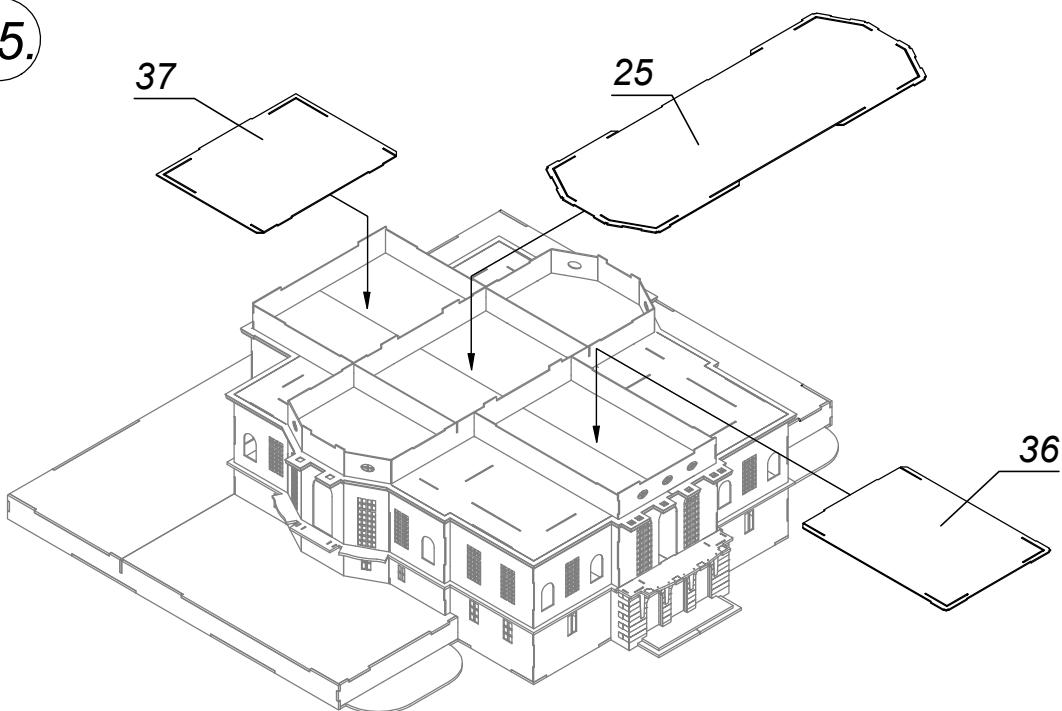
53.



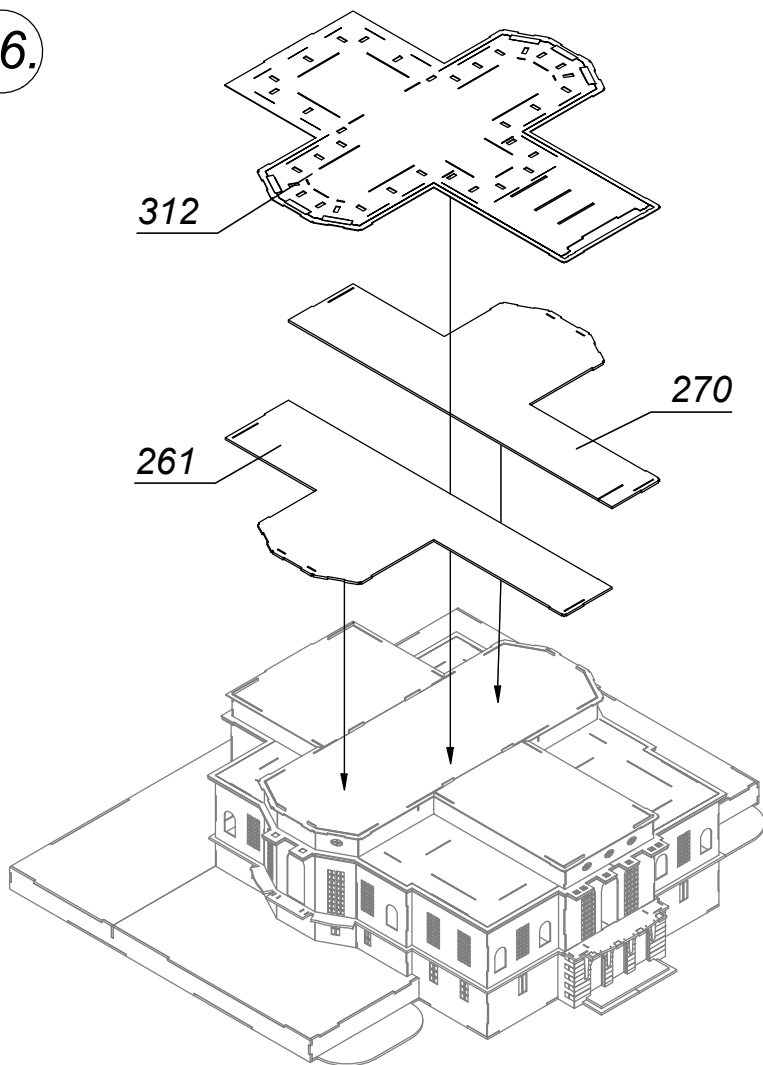
54.



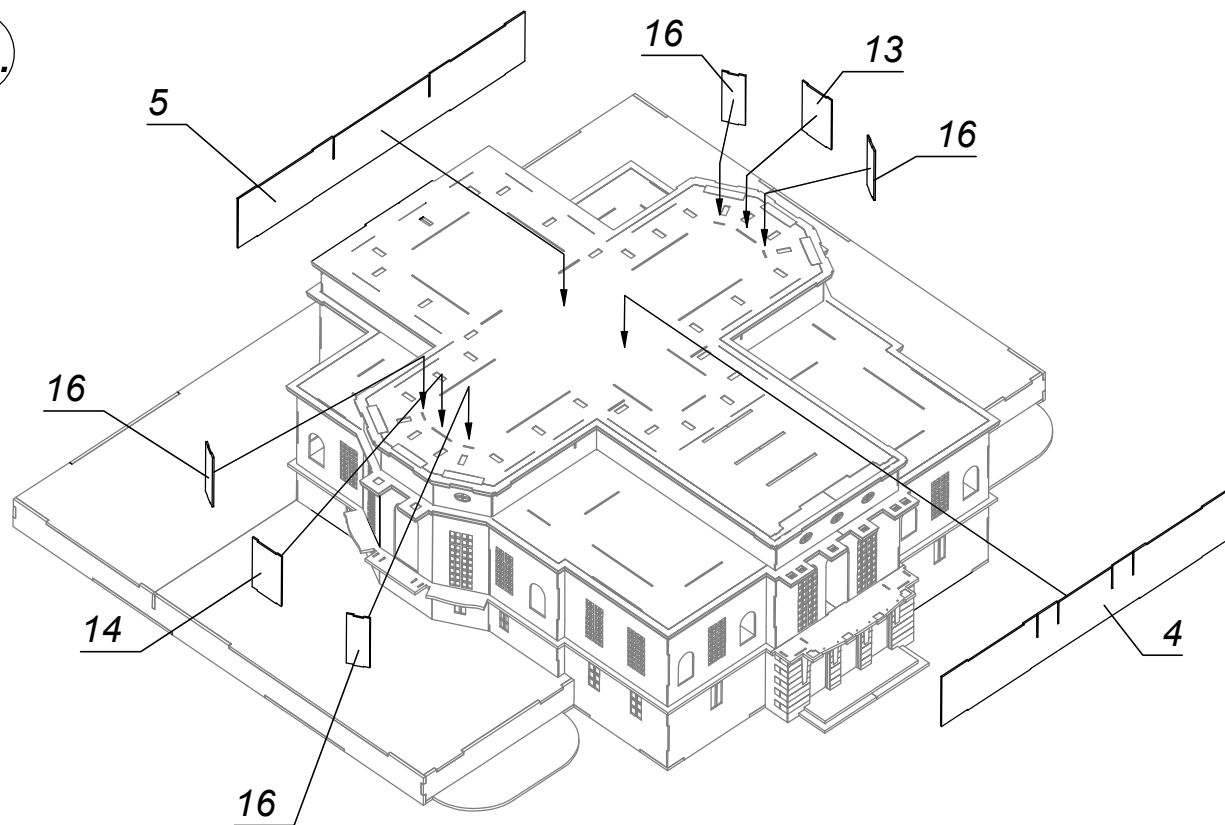
55.



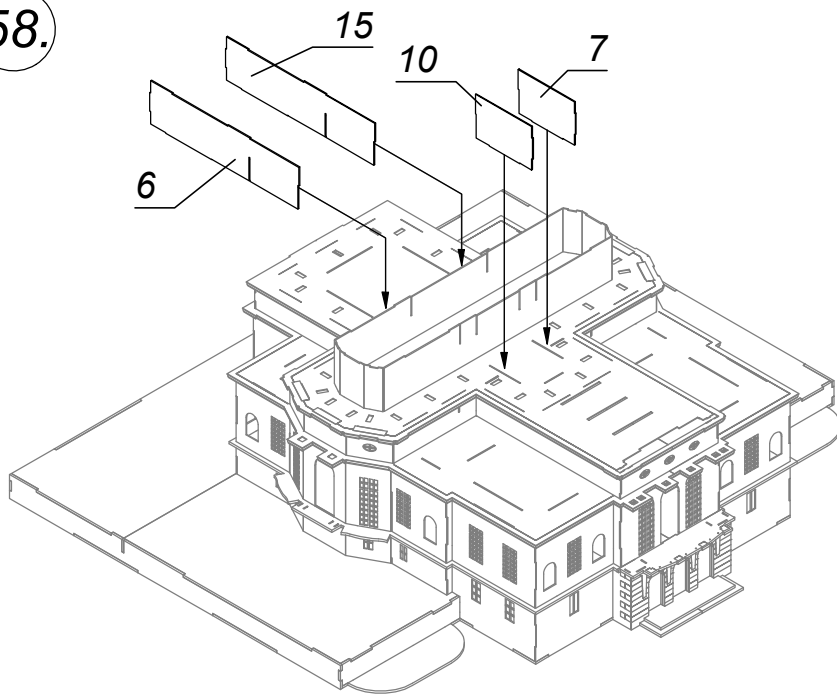
56.



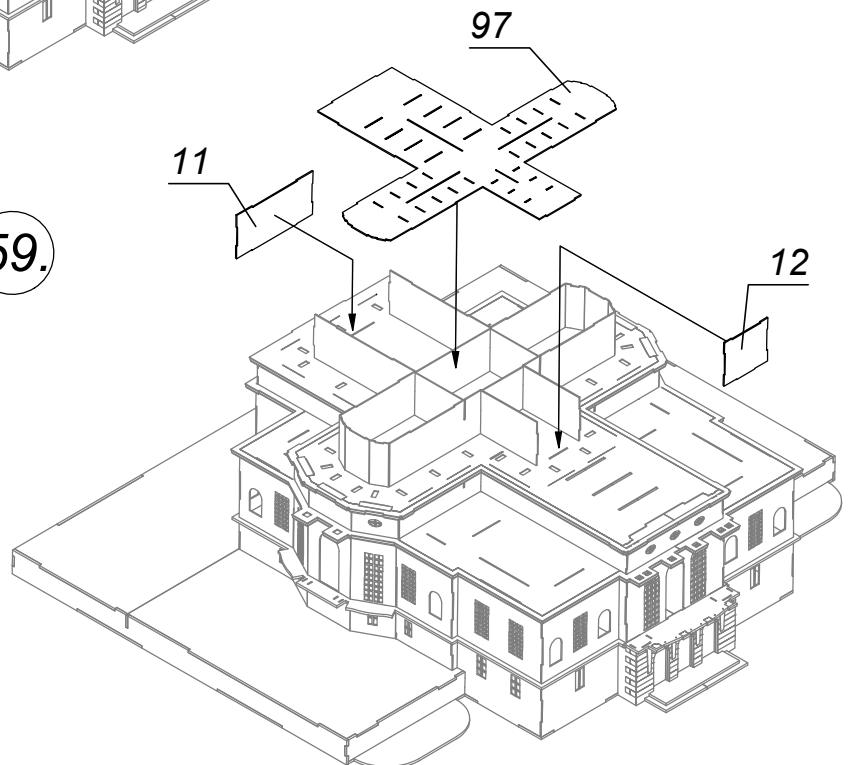
57.



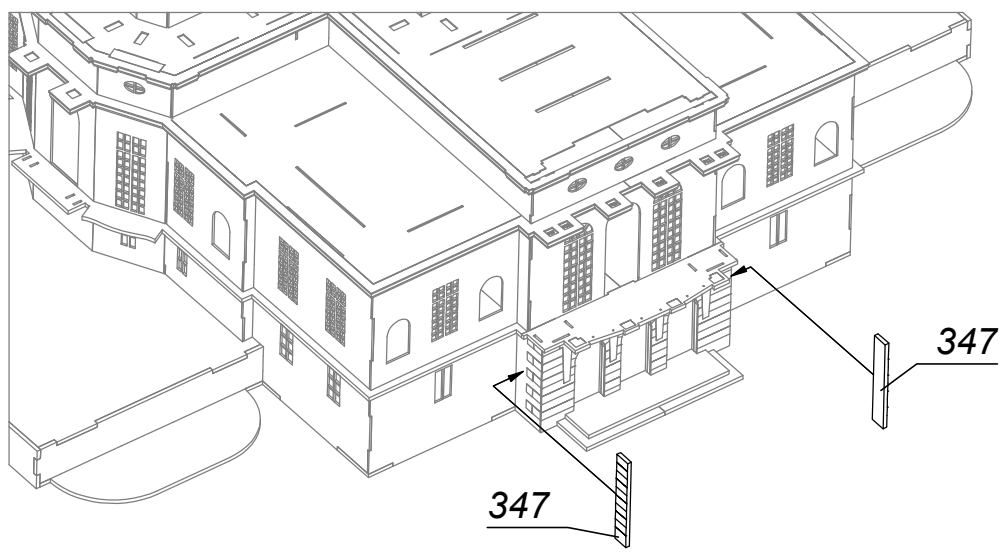
58.



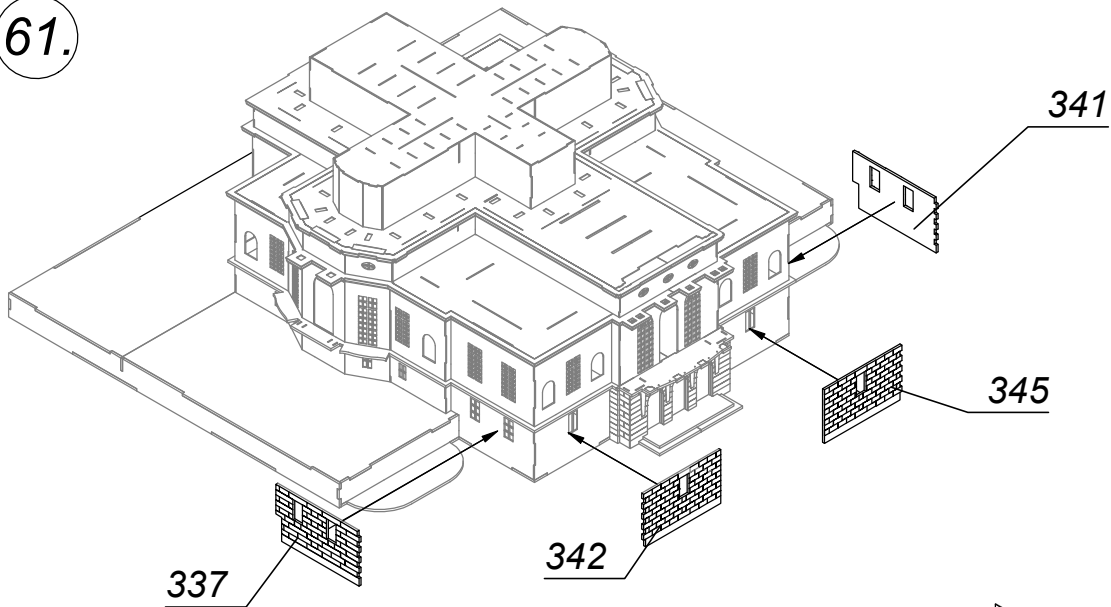
59.



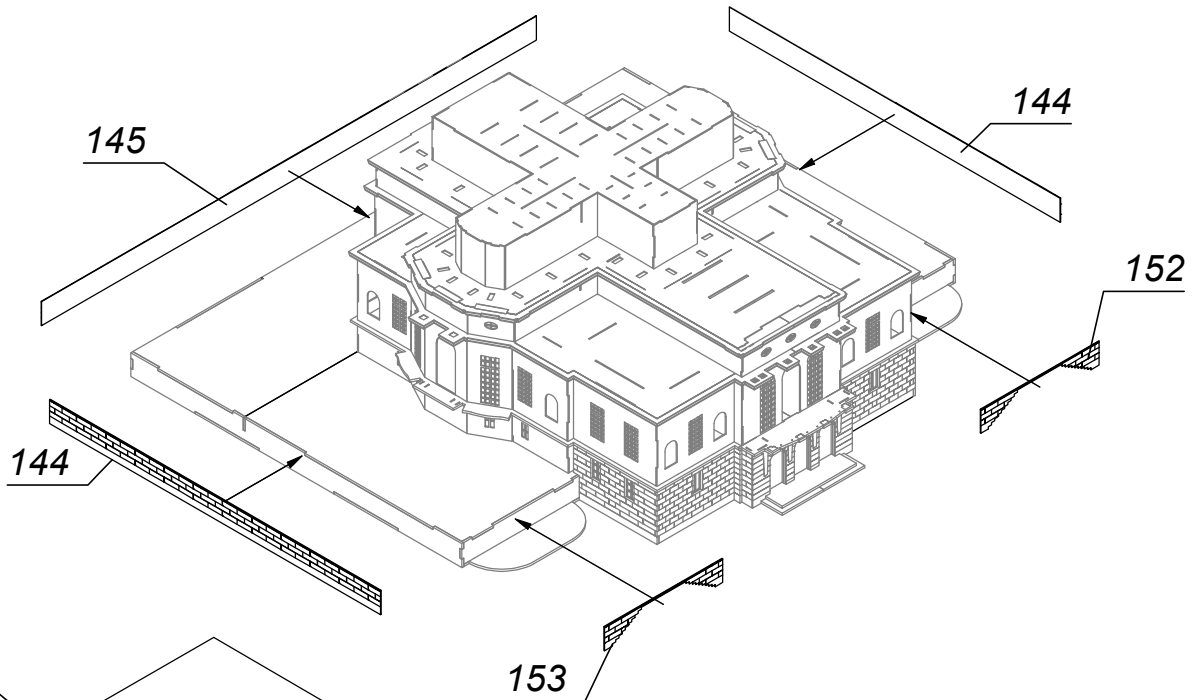
60.



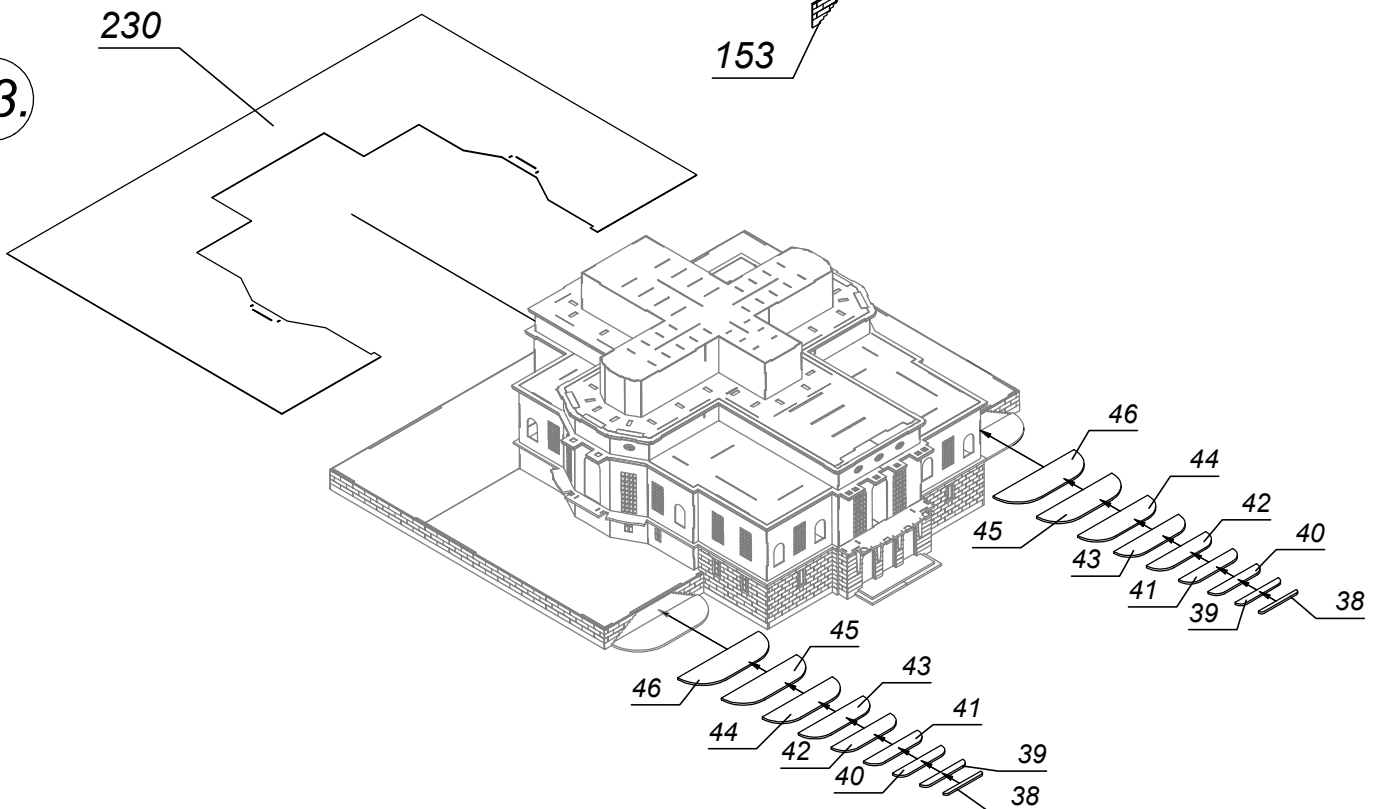
61.

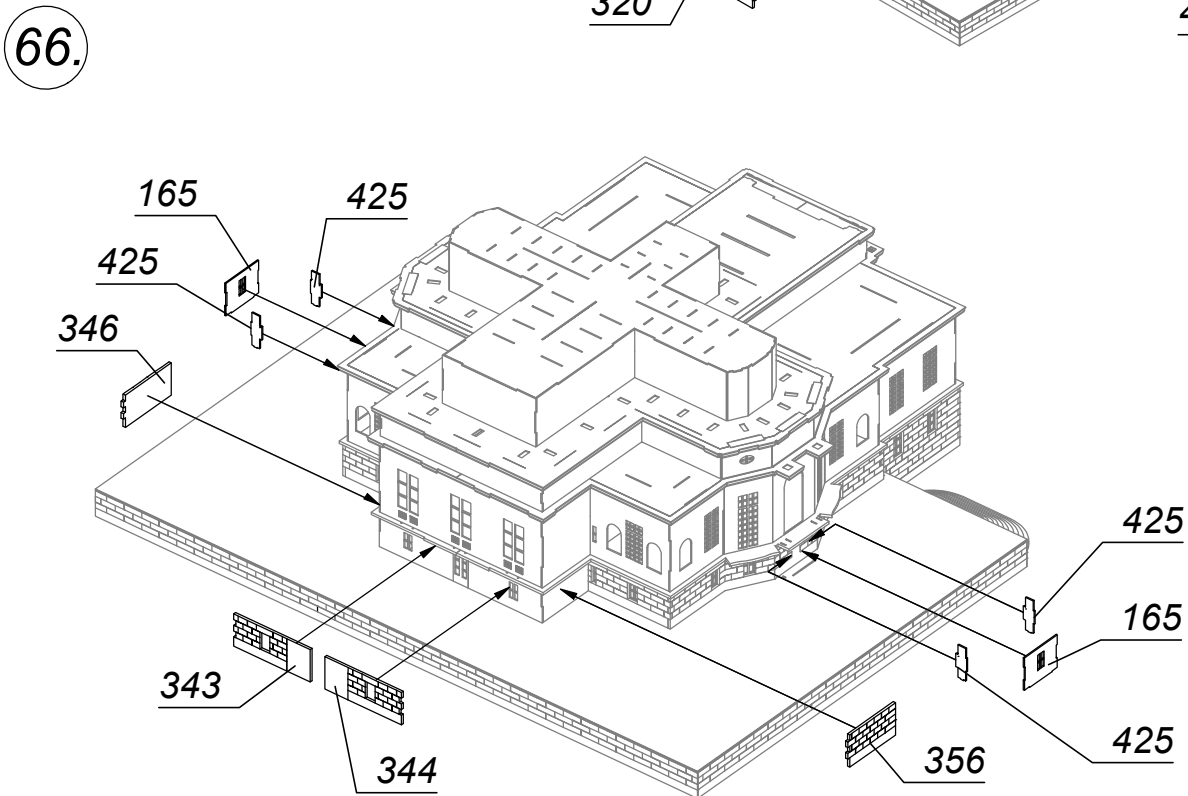
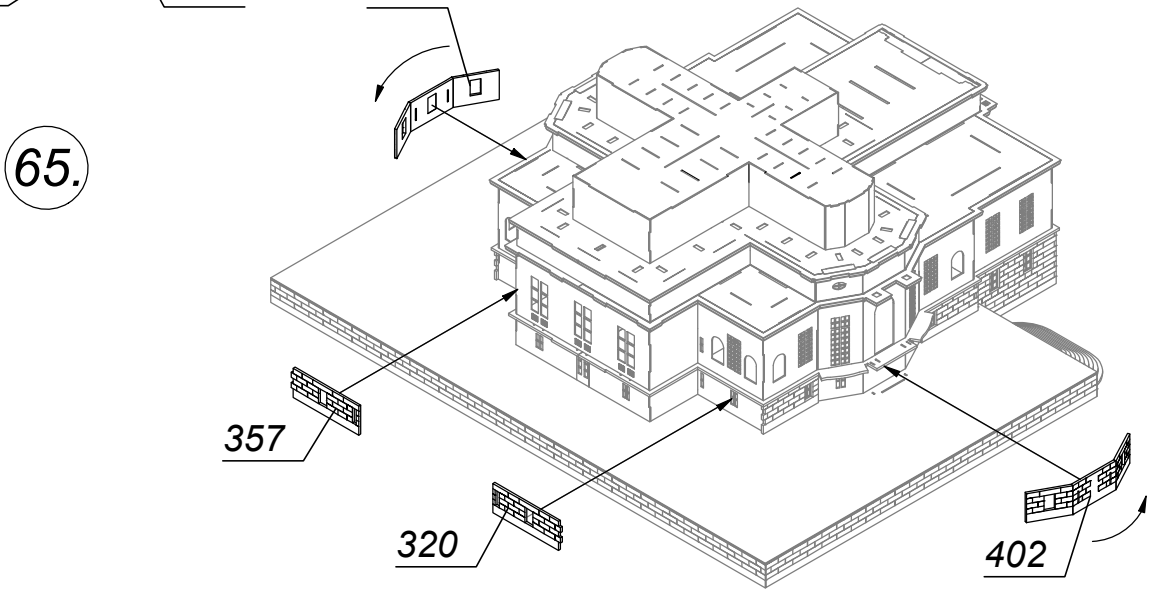
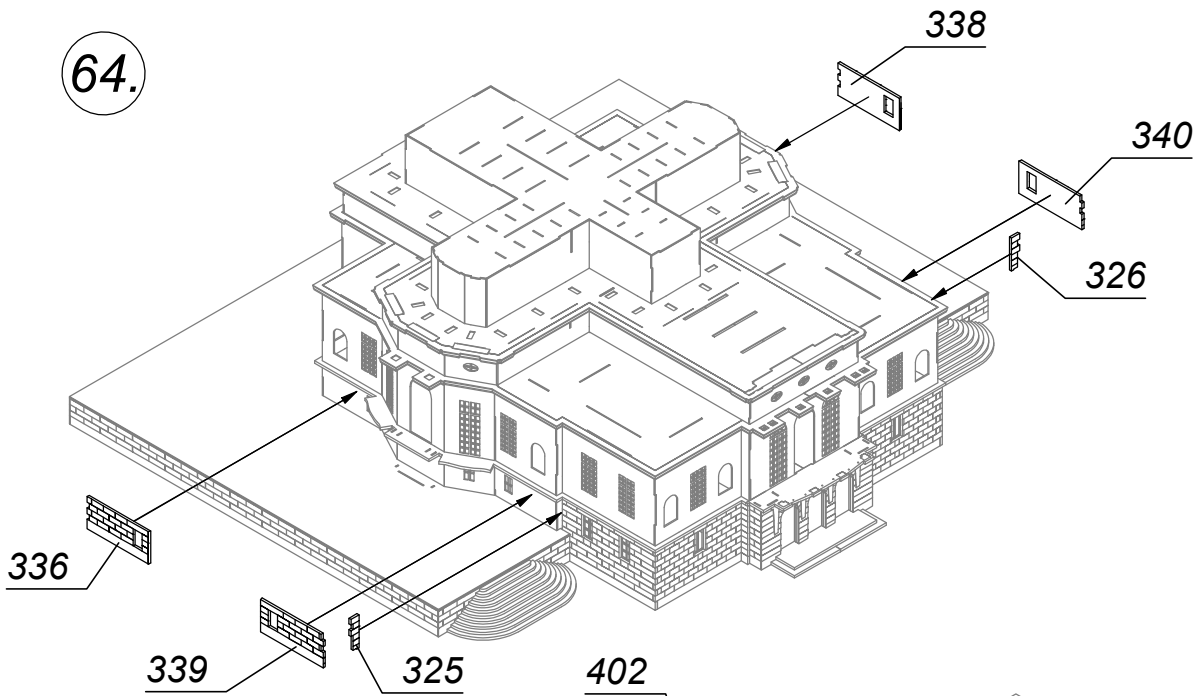


62.

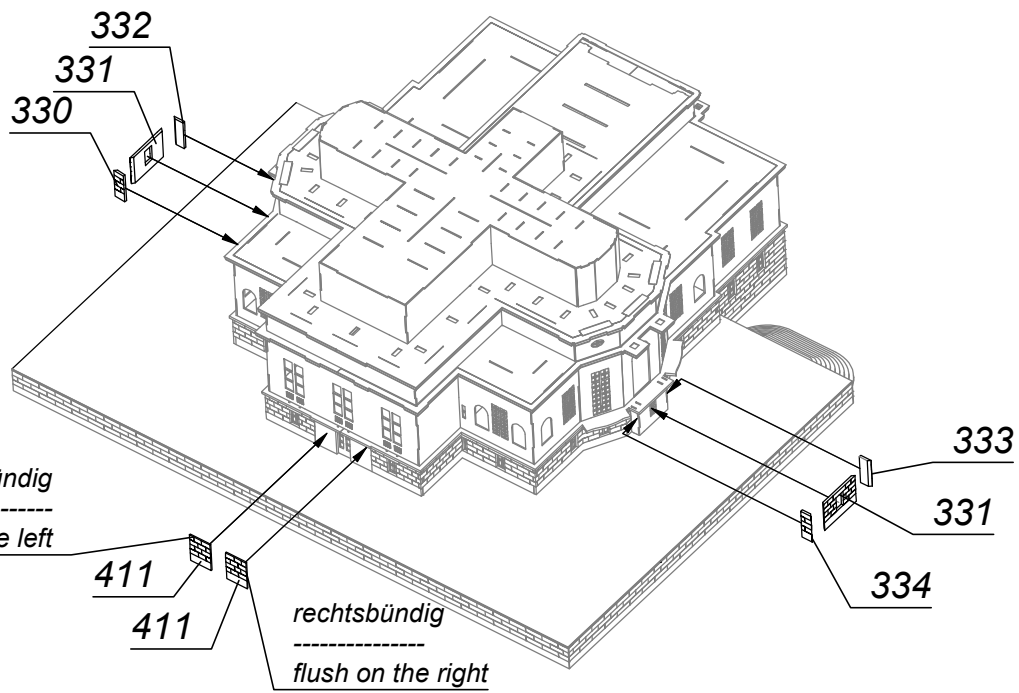


63.

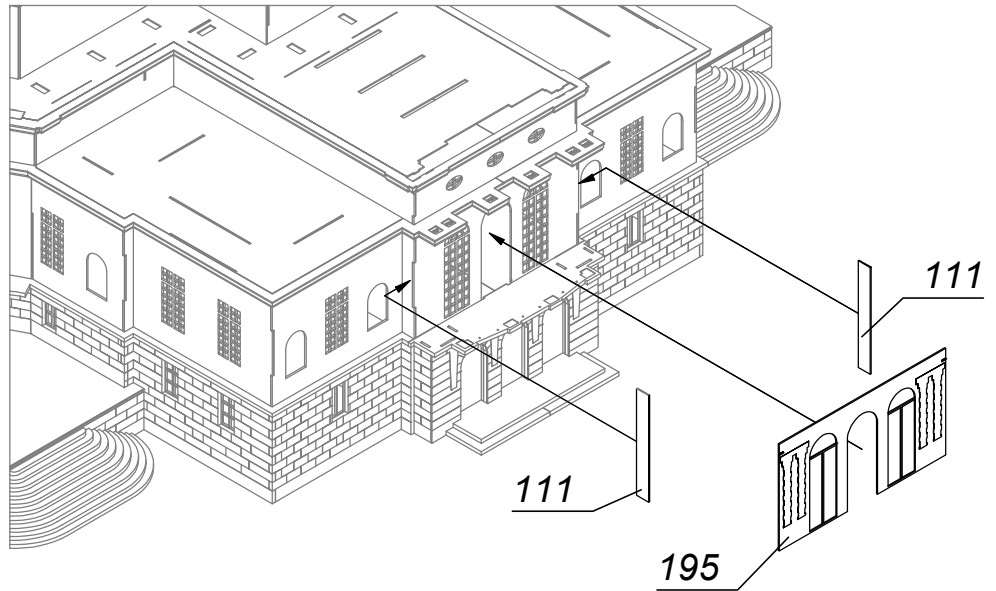




67.

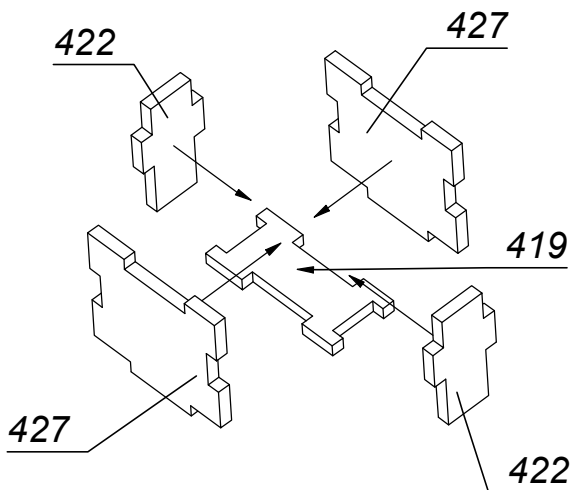


68.

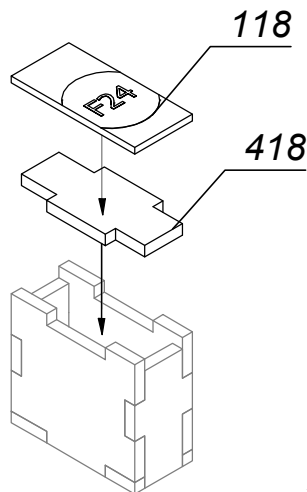


69.

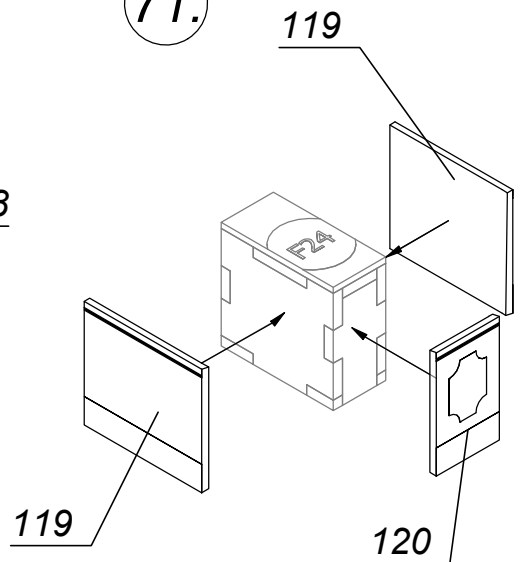
2x



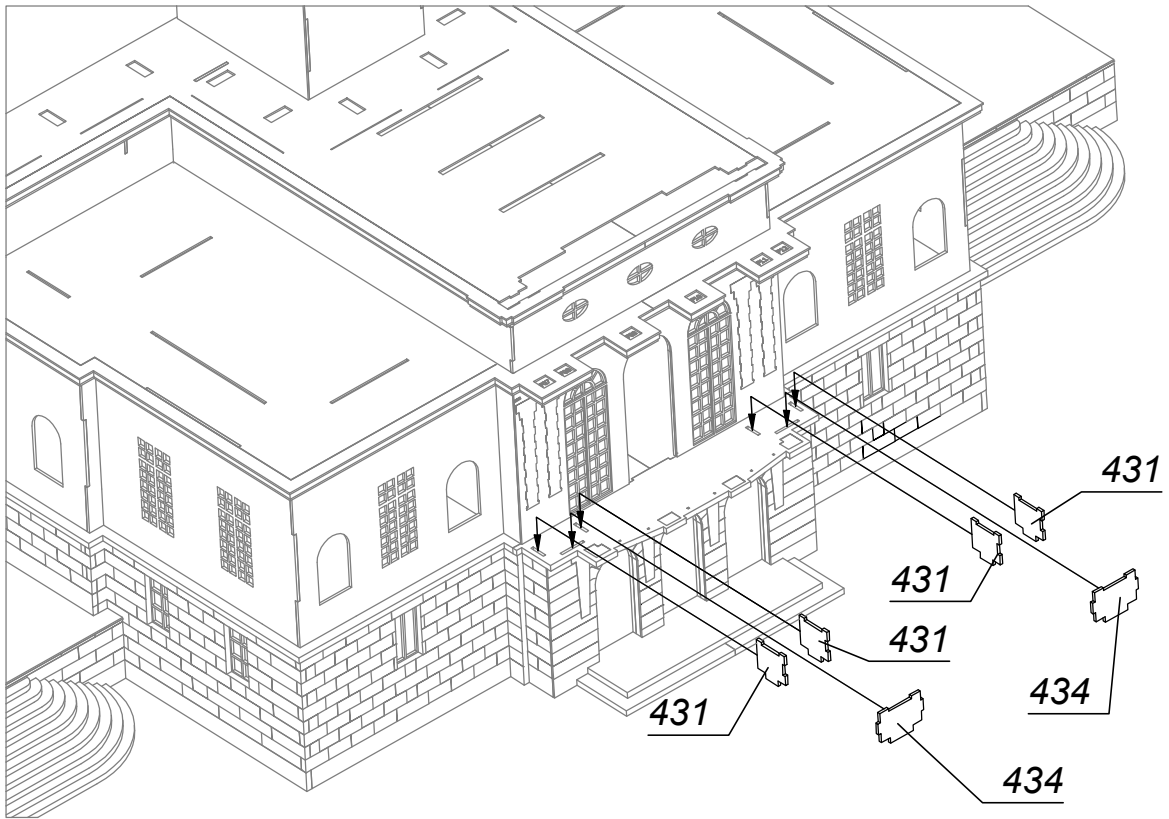
70.



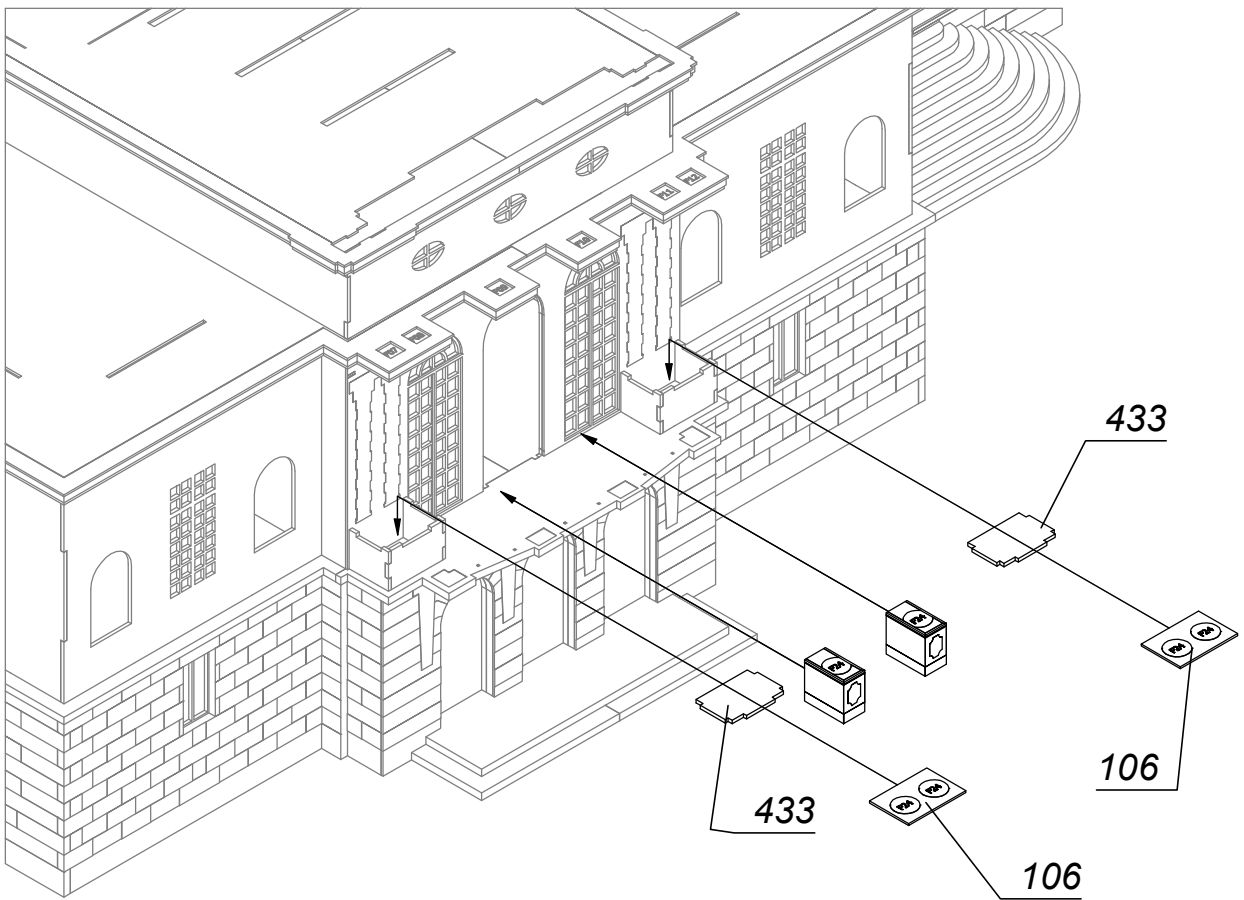
71.



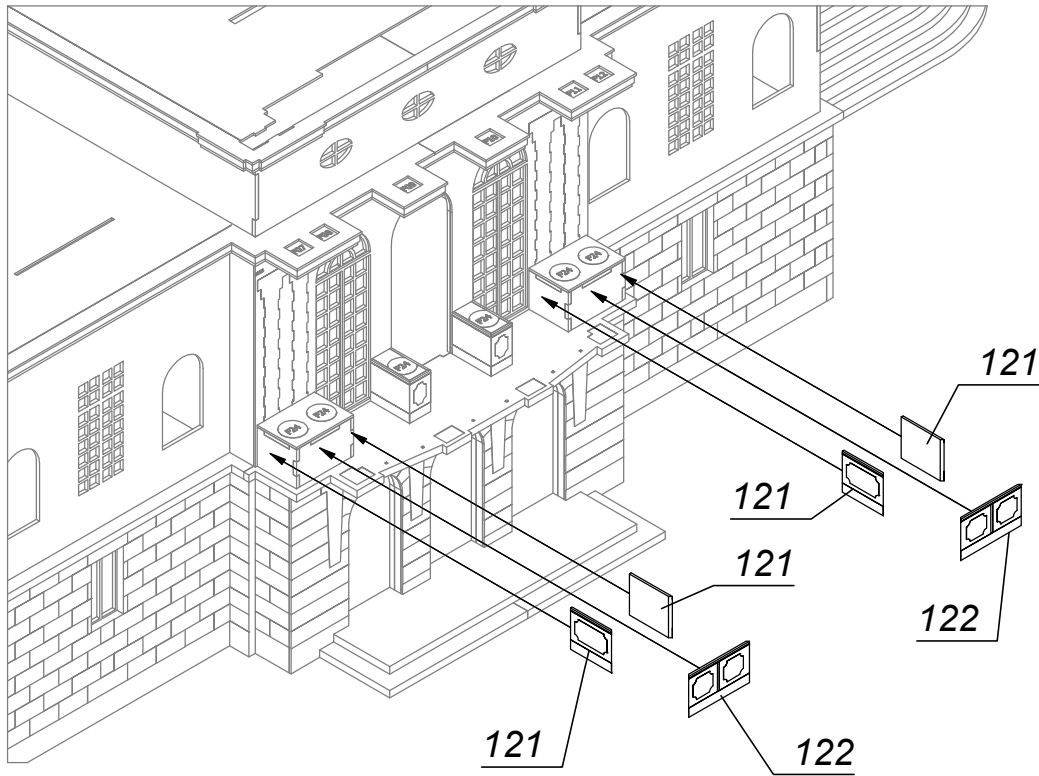
72.



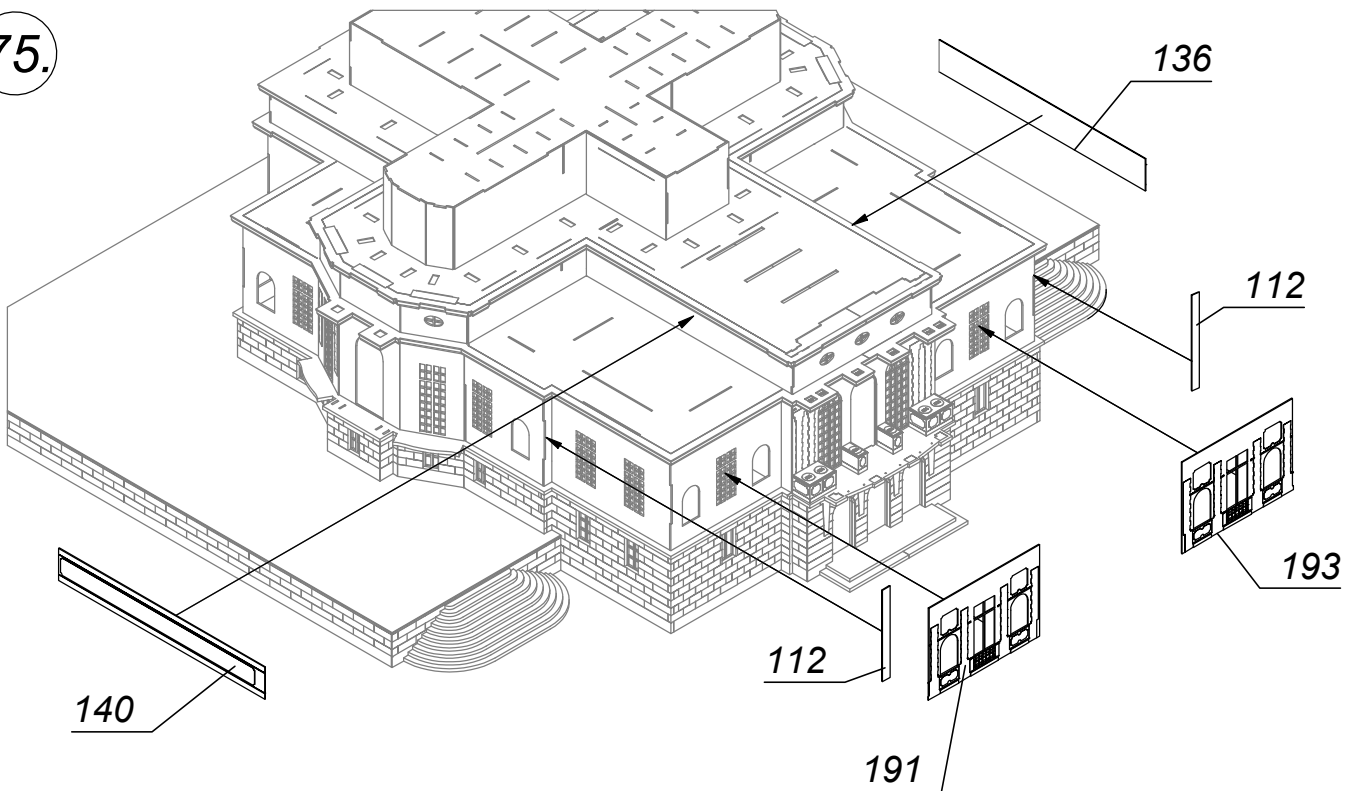
73.

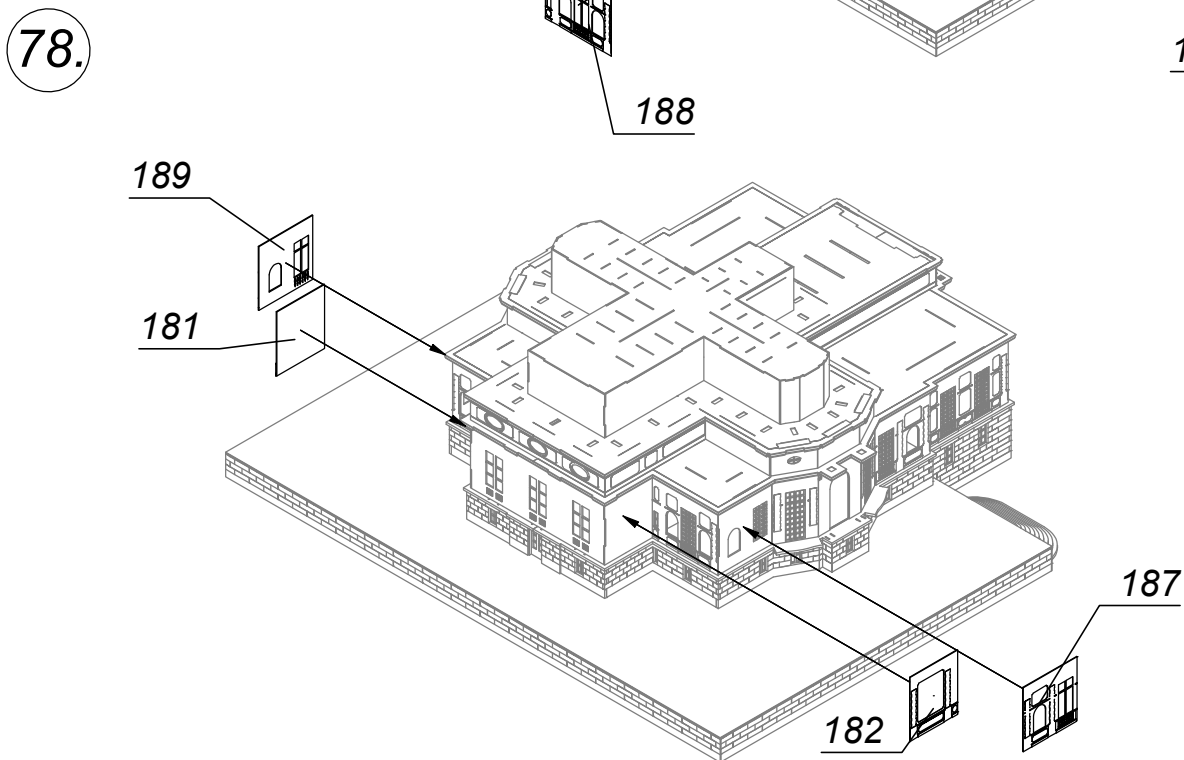
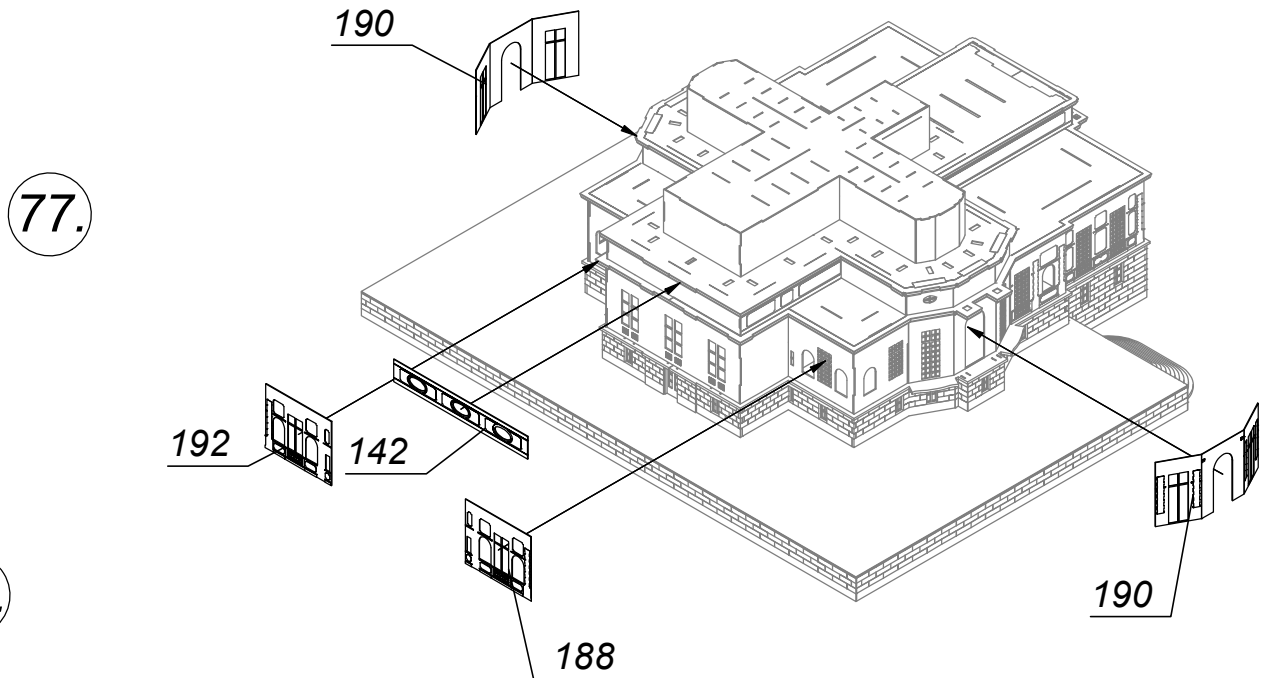
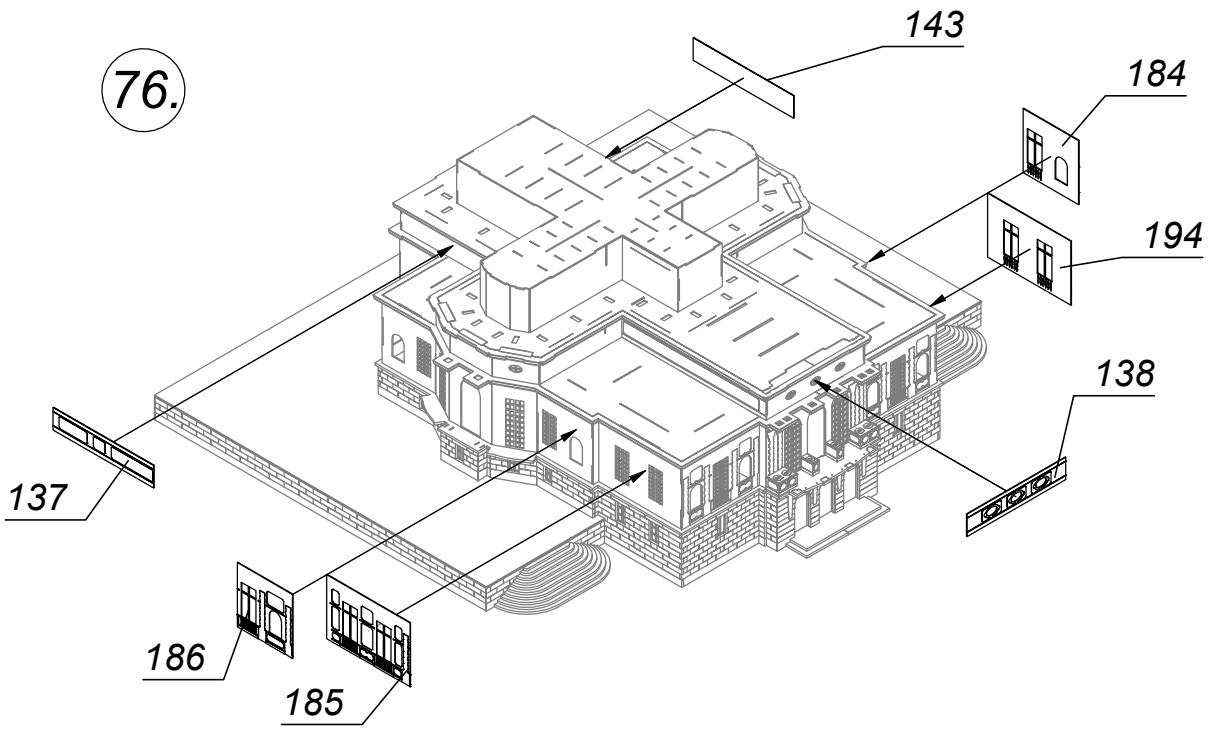


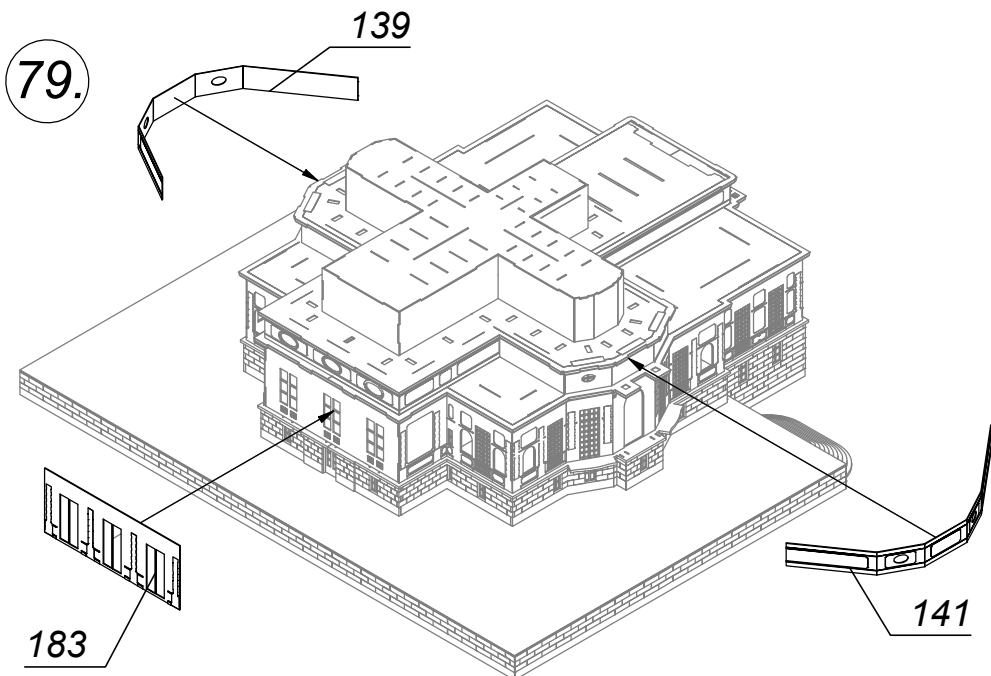
74.



75.





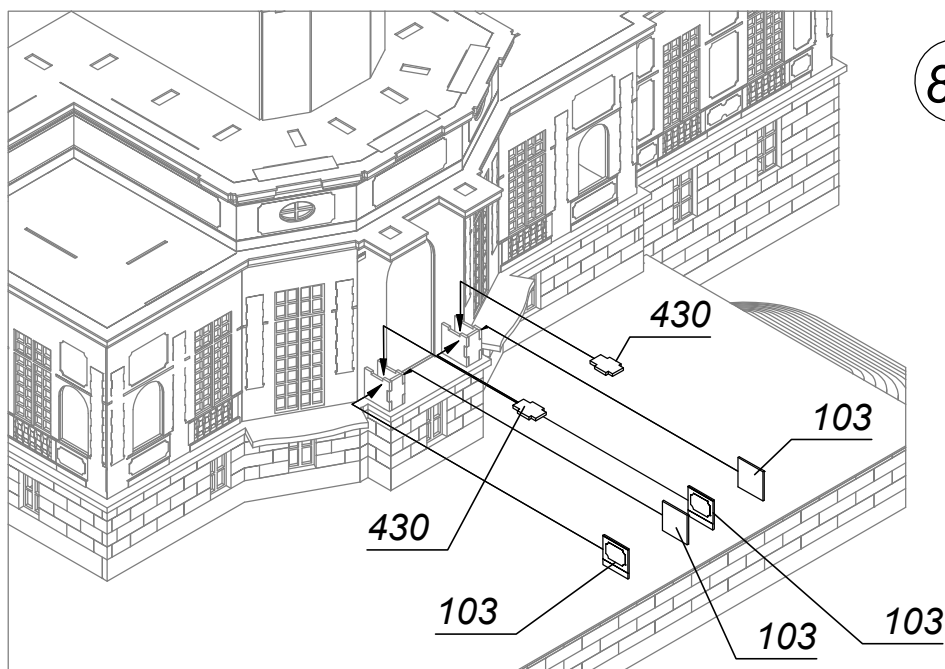
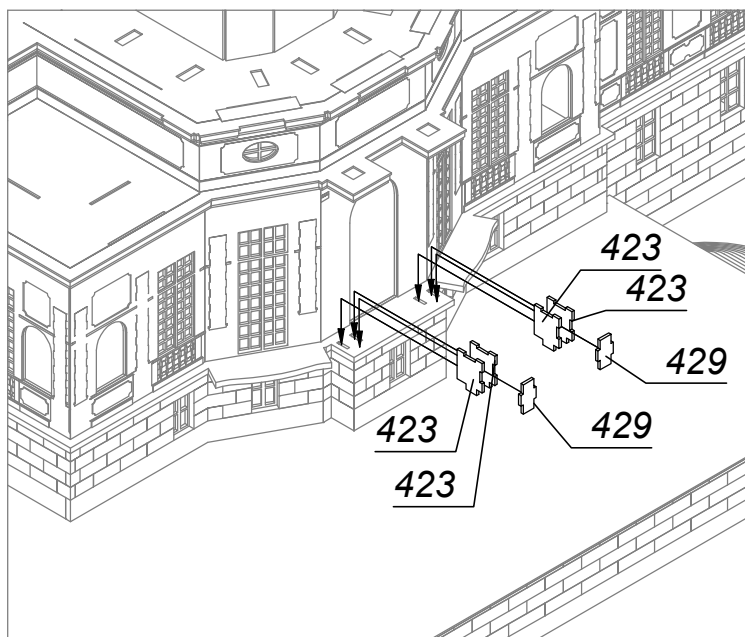


80.

2x

*Nur eine Seite dargestellt.  
Auf der anderen Seite spiegelbildlich.*

*Only one side is illustrated.  
On the other side mirror image.*



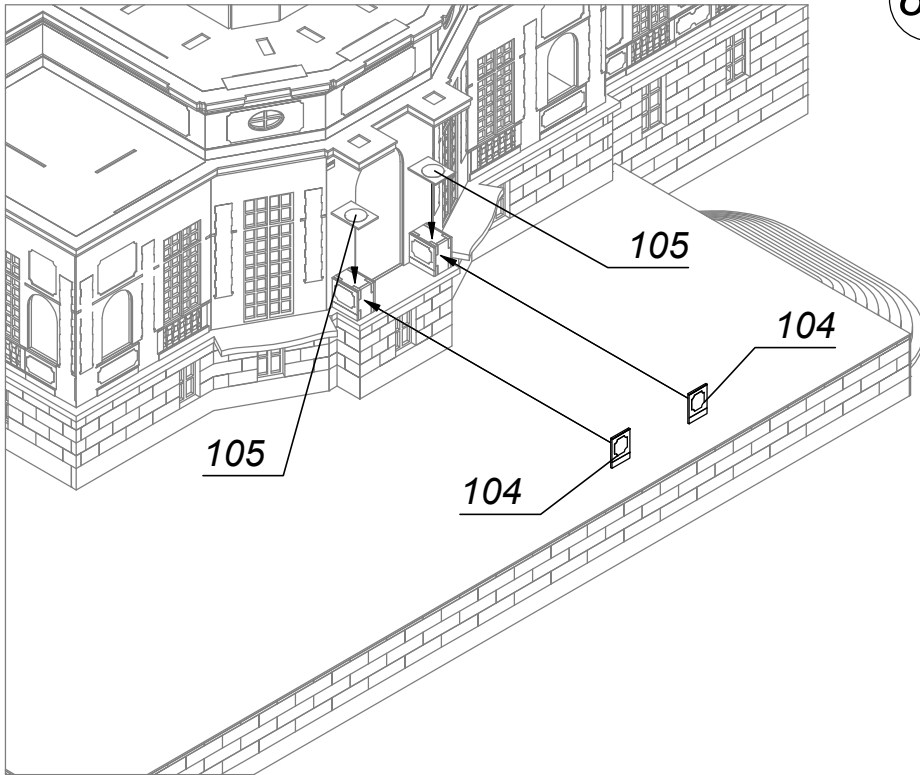
81.

2x

*Nur eine Seite dargestellt.  
Auf der anderen Seite spiegelbildlich.  
Achtung! Verwechslungsgefahr  
bei Teile 429 und 430.*

*Only one side is illustrated.  
On the other side mirror image.  
Attention! Risk of confusion  
with parts 429 and 430.*

82.

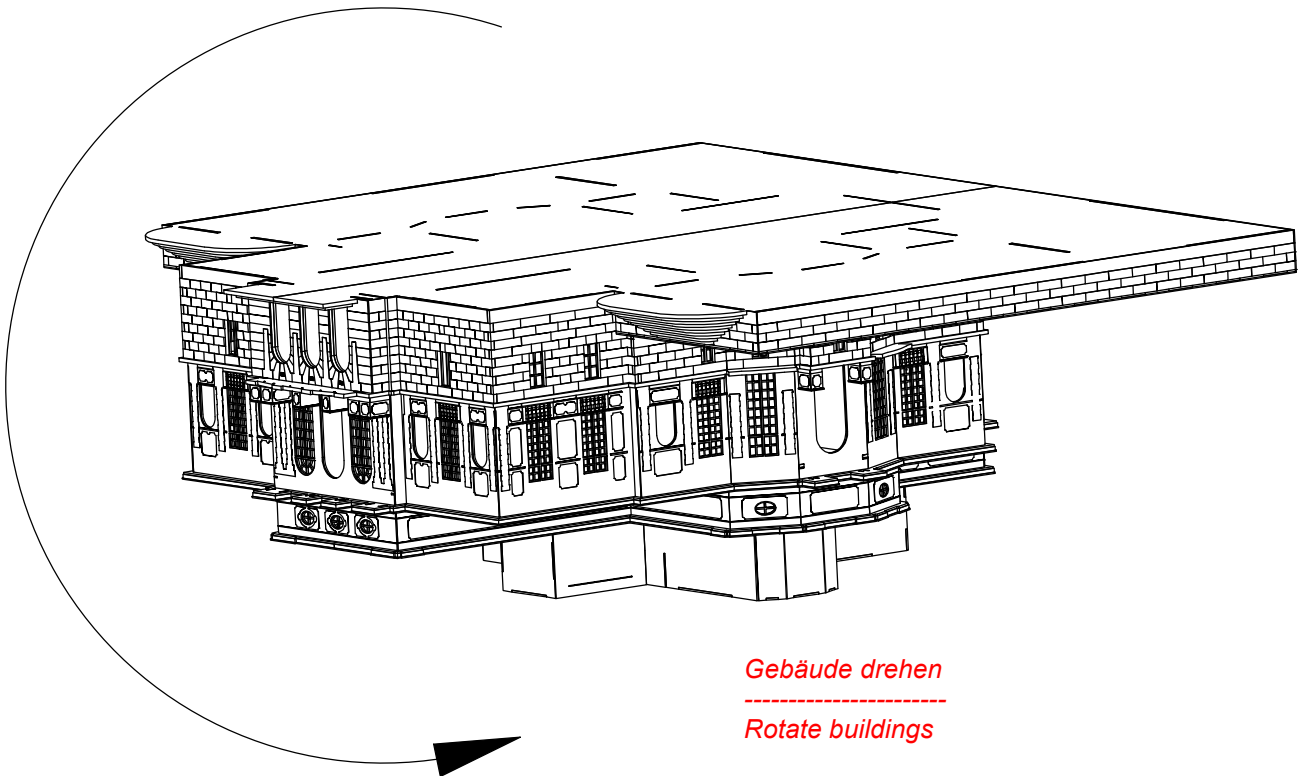


2x

*Nur eine Seite dargestellt.  
Auf der anderen Seite spiegelbildlich.*

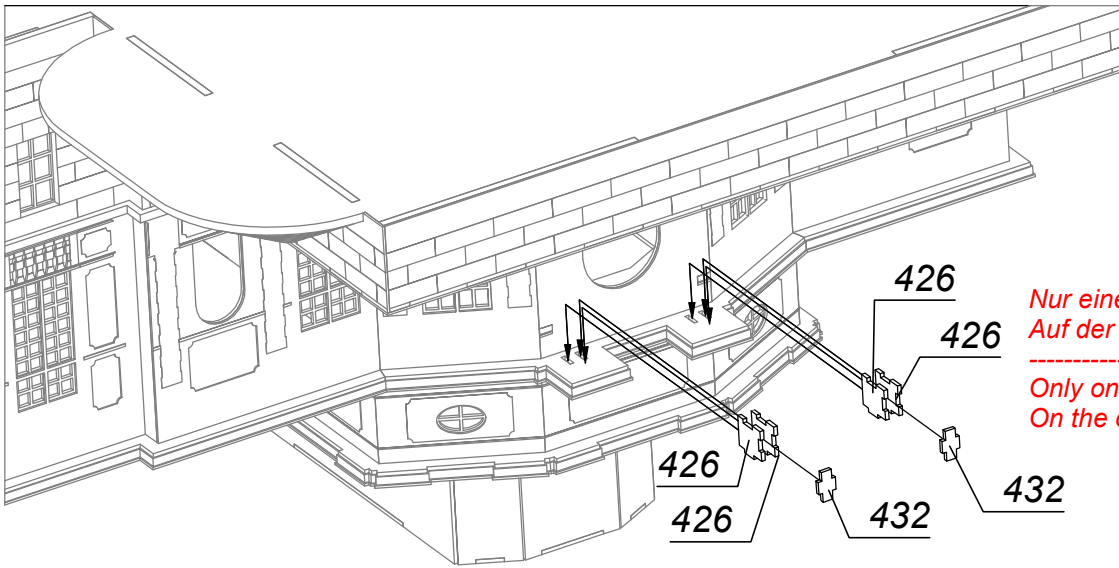
*Only one side is illustrated.  
On the other side mirror image.*

83.



*Gebäude drehen*

*Rotate buildings*



84.

2x

Nur eine Seite dargestellt.  
Auf der anderen Seite spiegelbildlich.

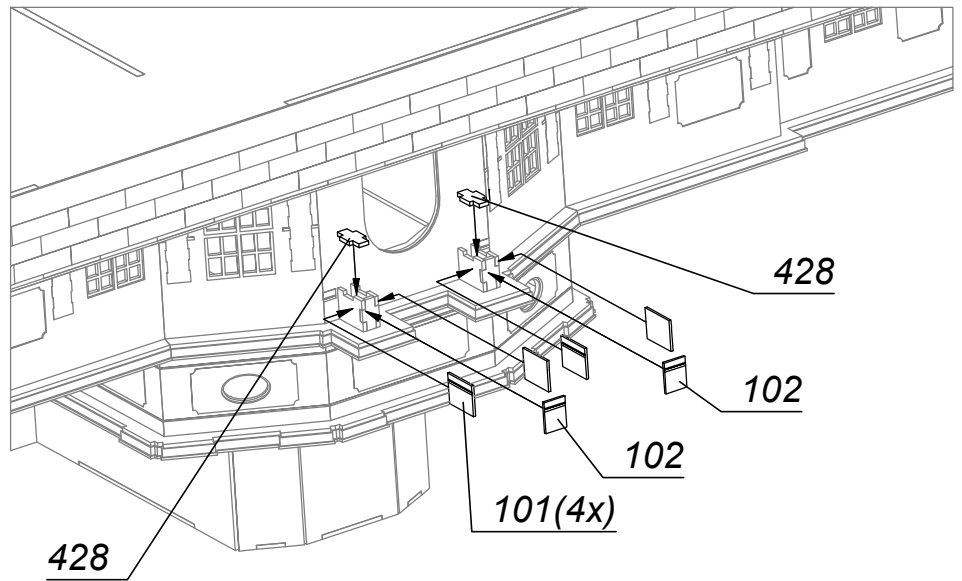
Only one side is illustrated.  
On the other side mirror image.

85.

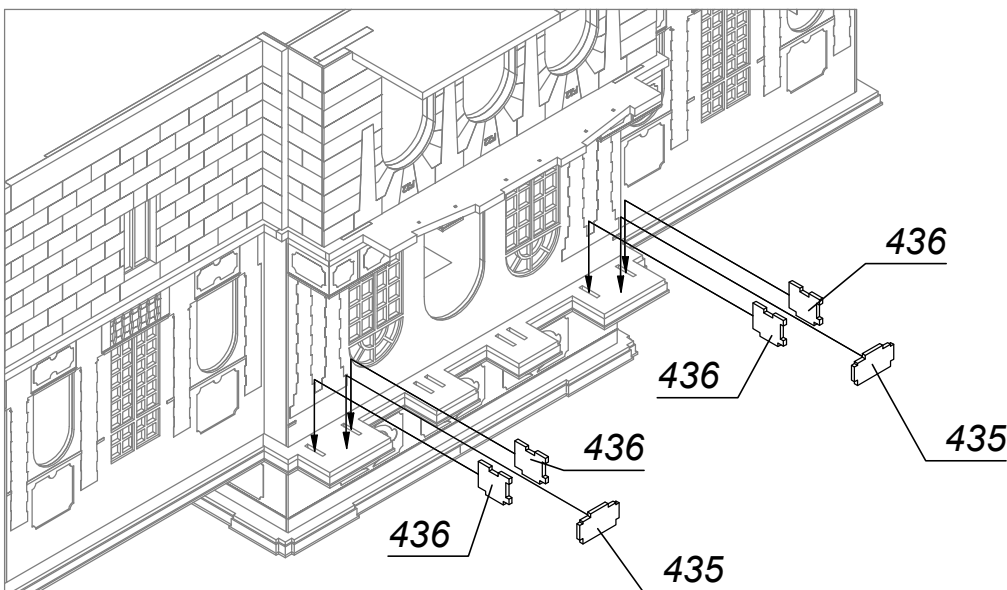
2x

Nur eine Seite dargestellt.  
Auf der anderen Seite spiegelbildlich.

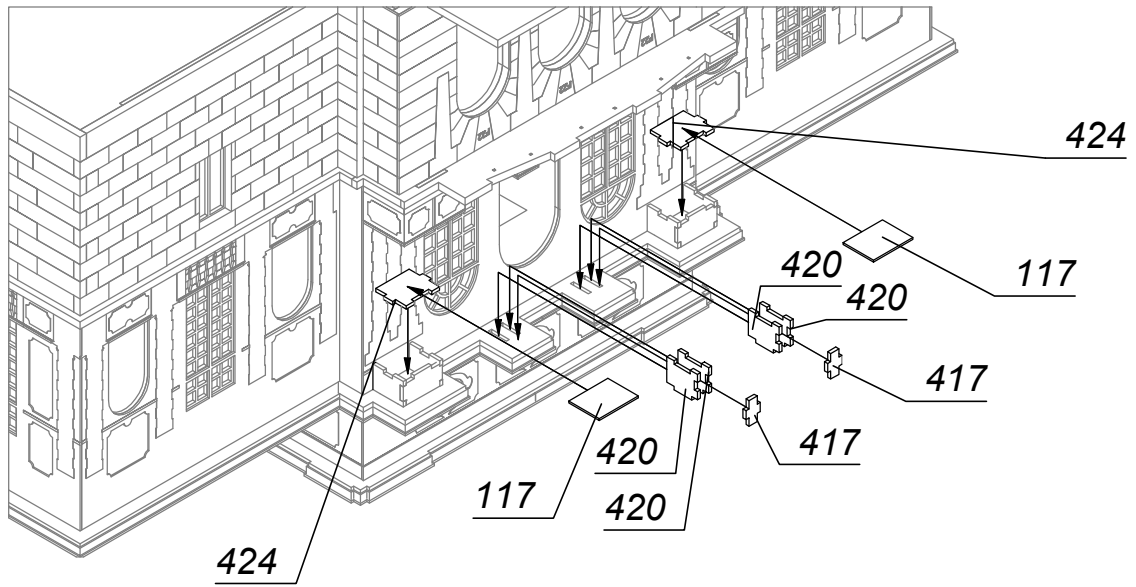
Only one side is illustrated.  
On the other side mirror image.



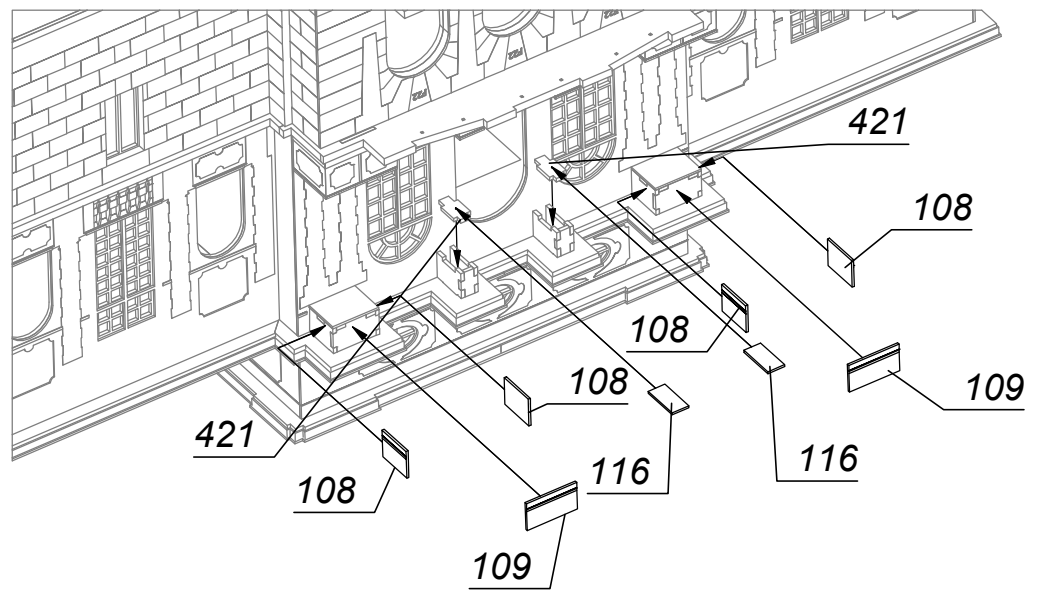
86.



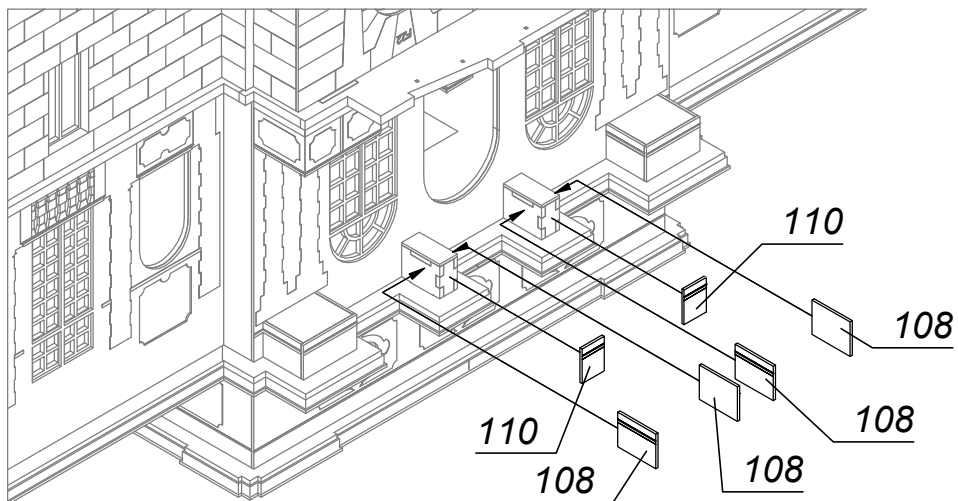
87.



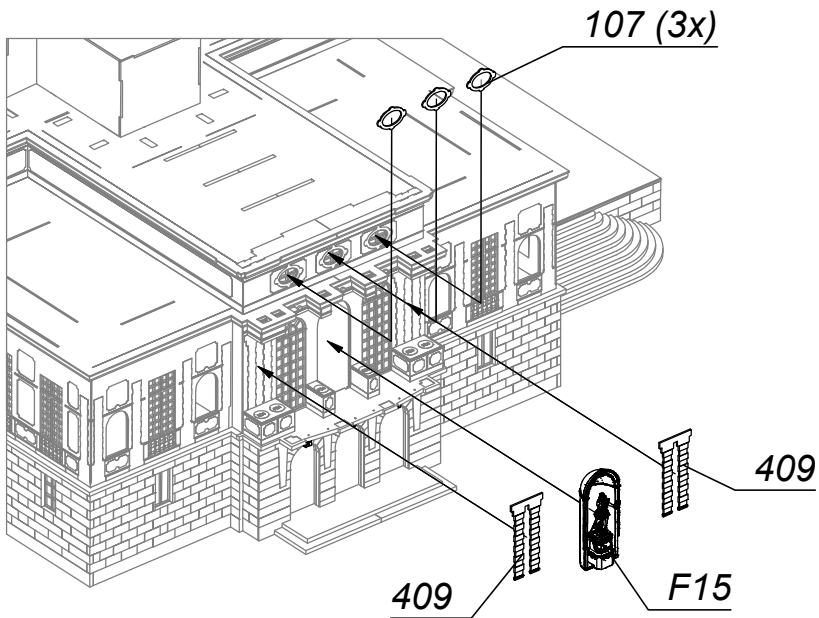
88.



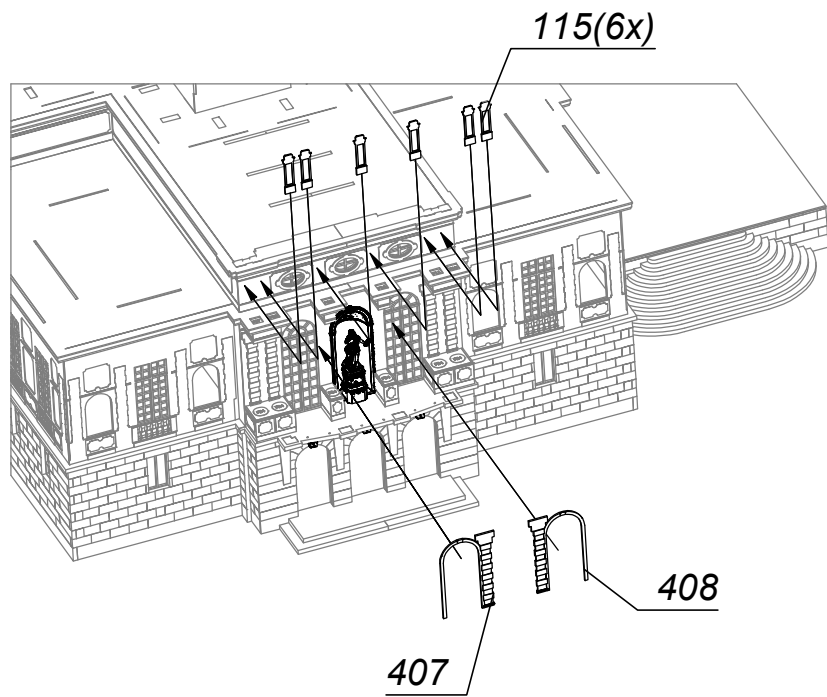
89.



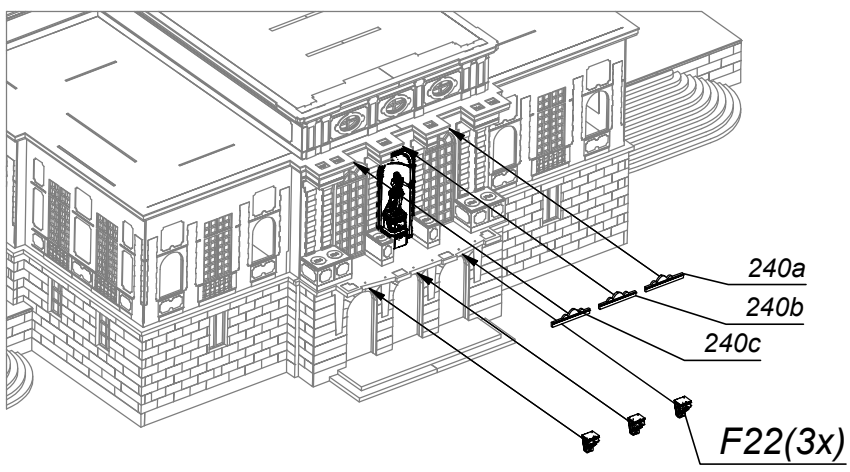
90.



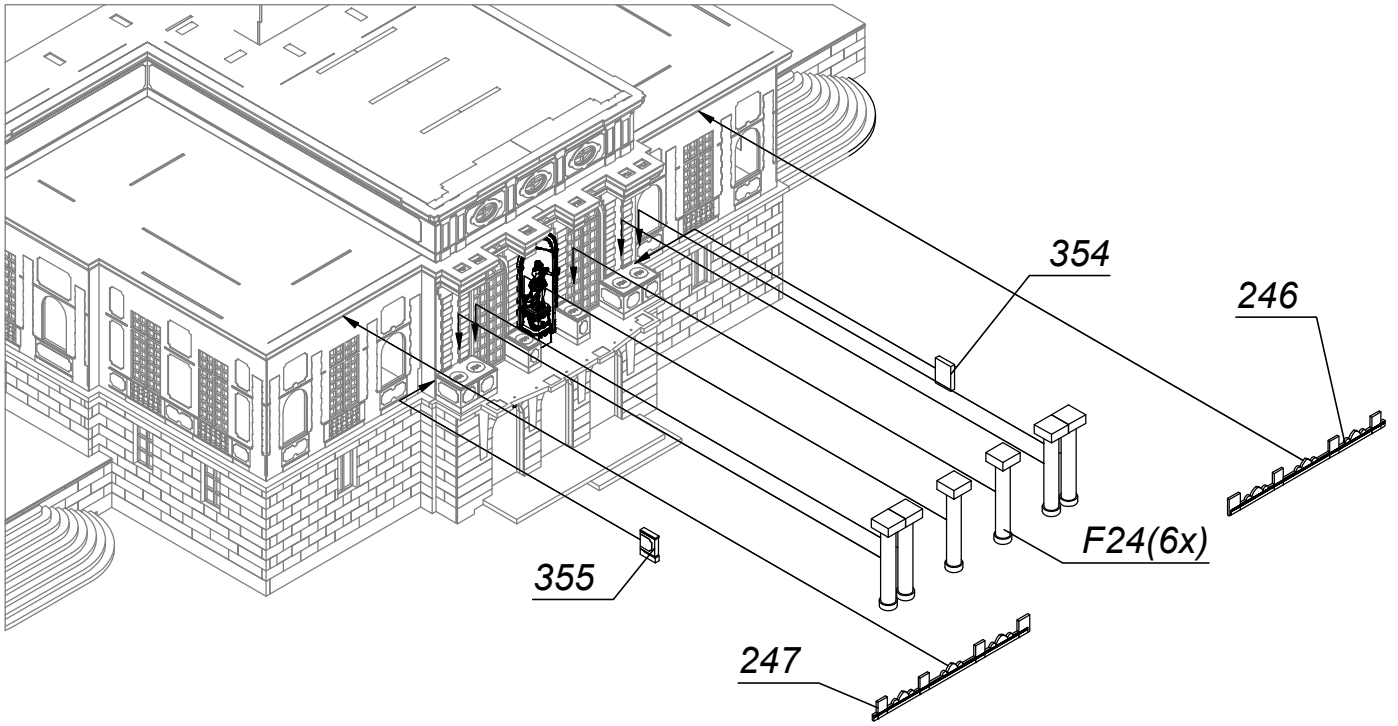
91.



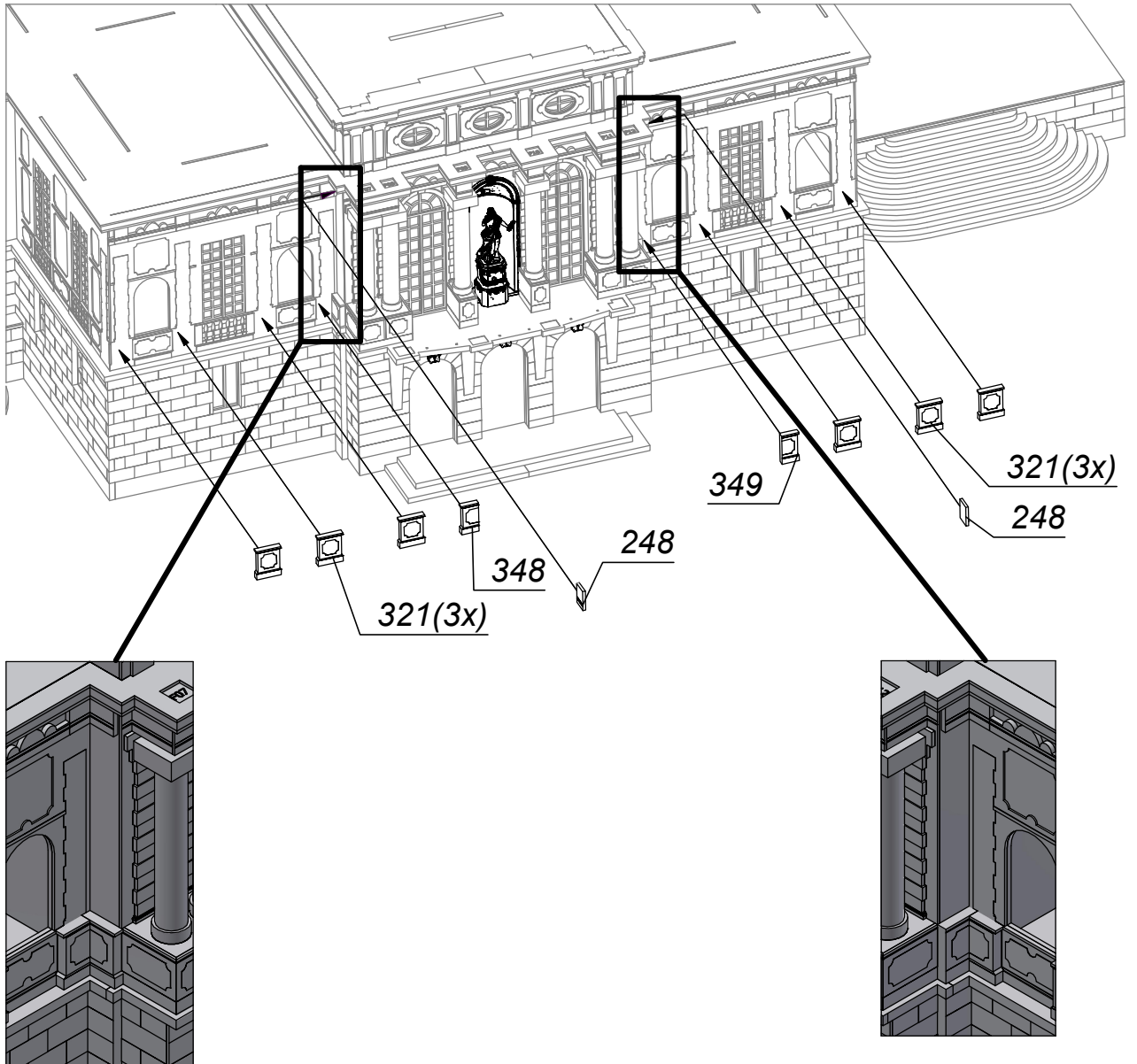
92.



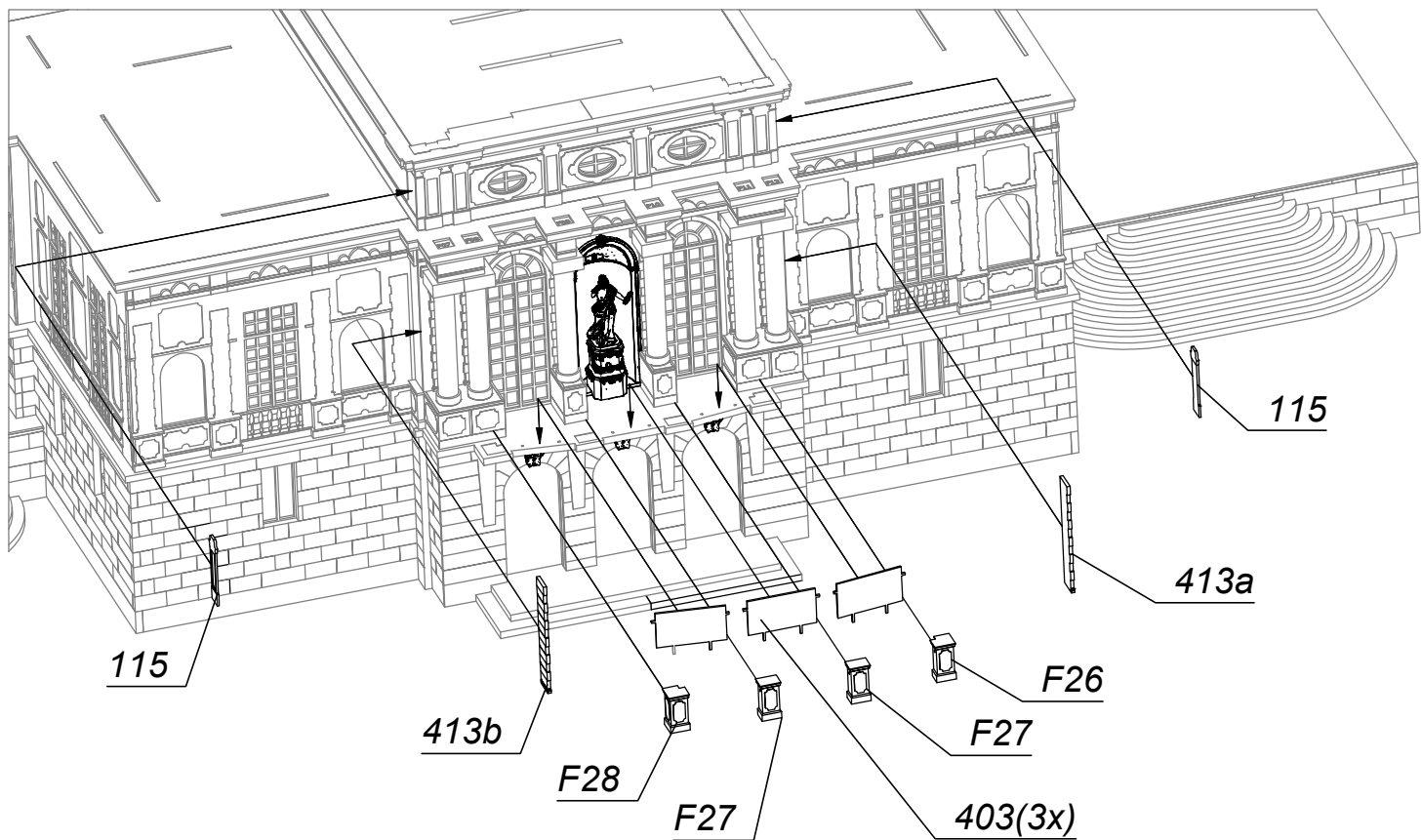
93.



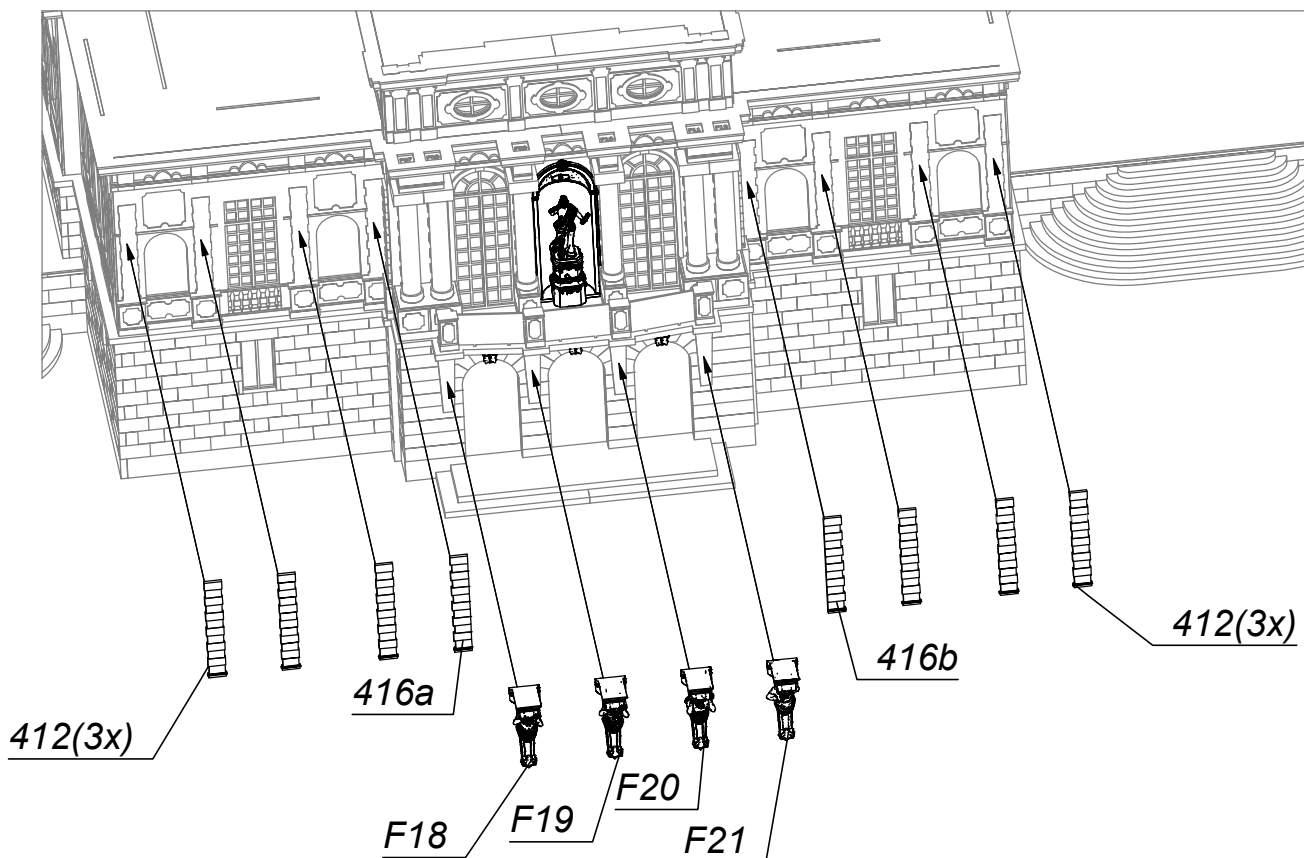
94.



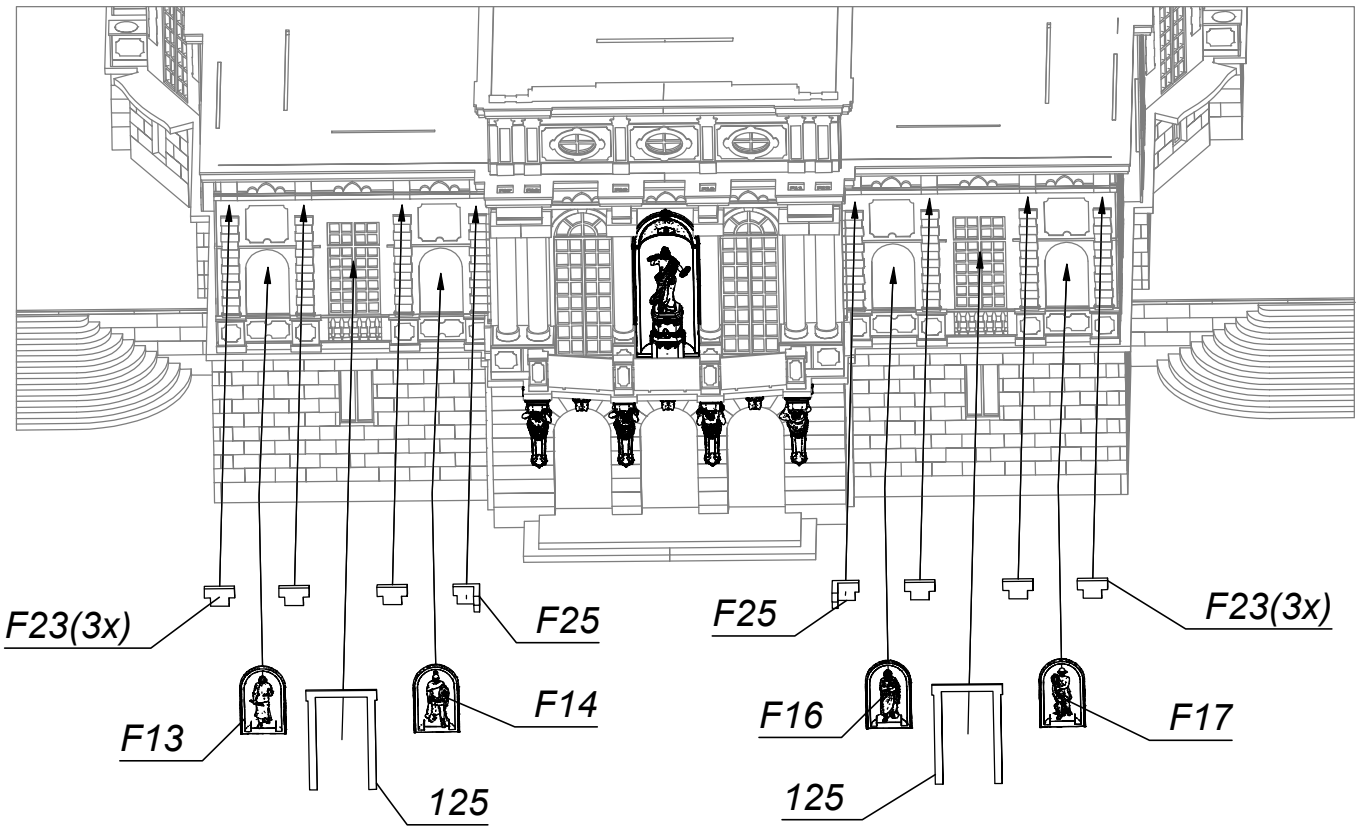
95.



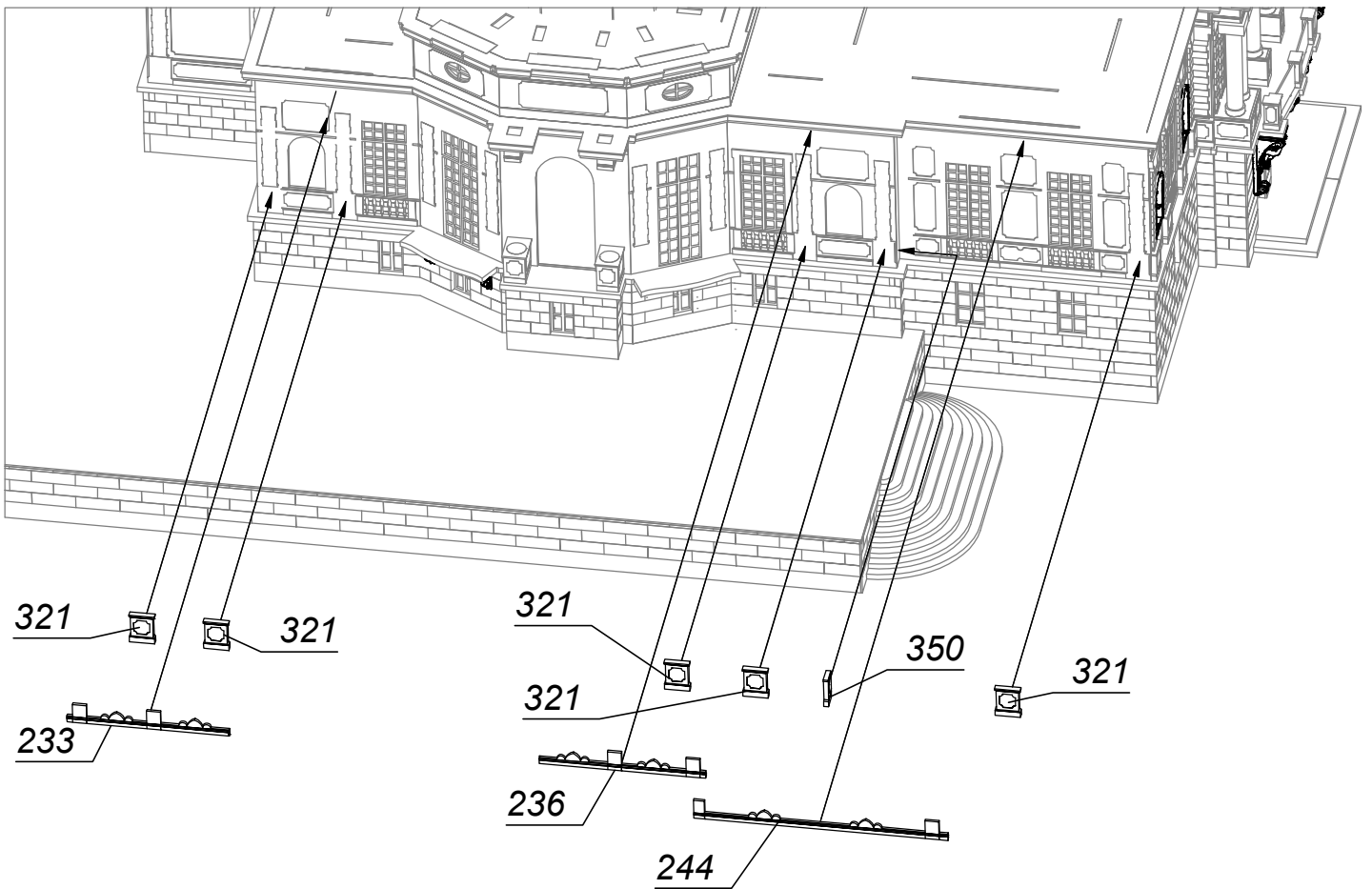
96.



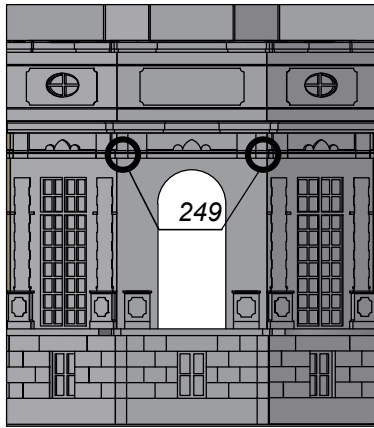
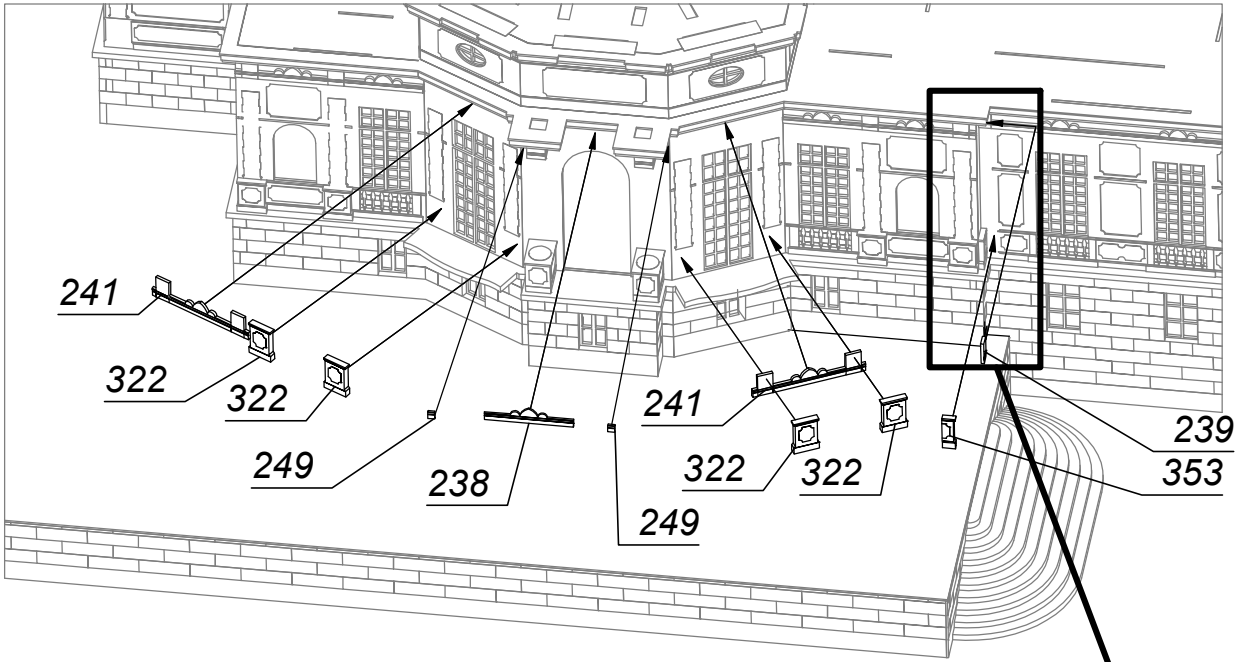
97.



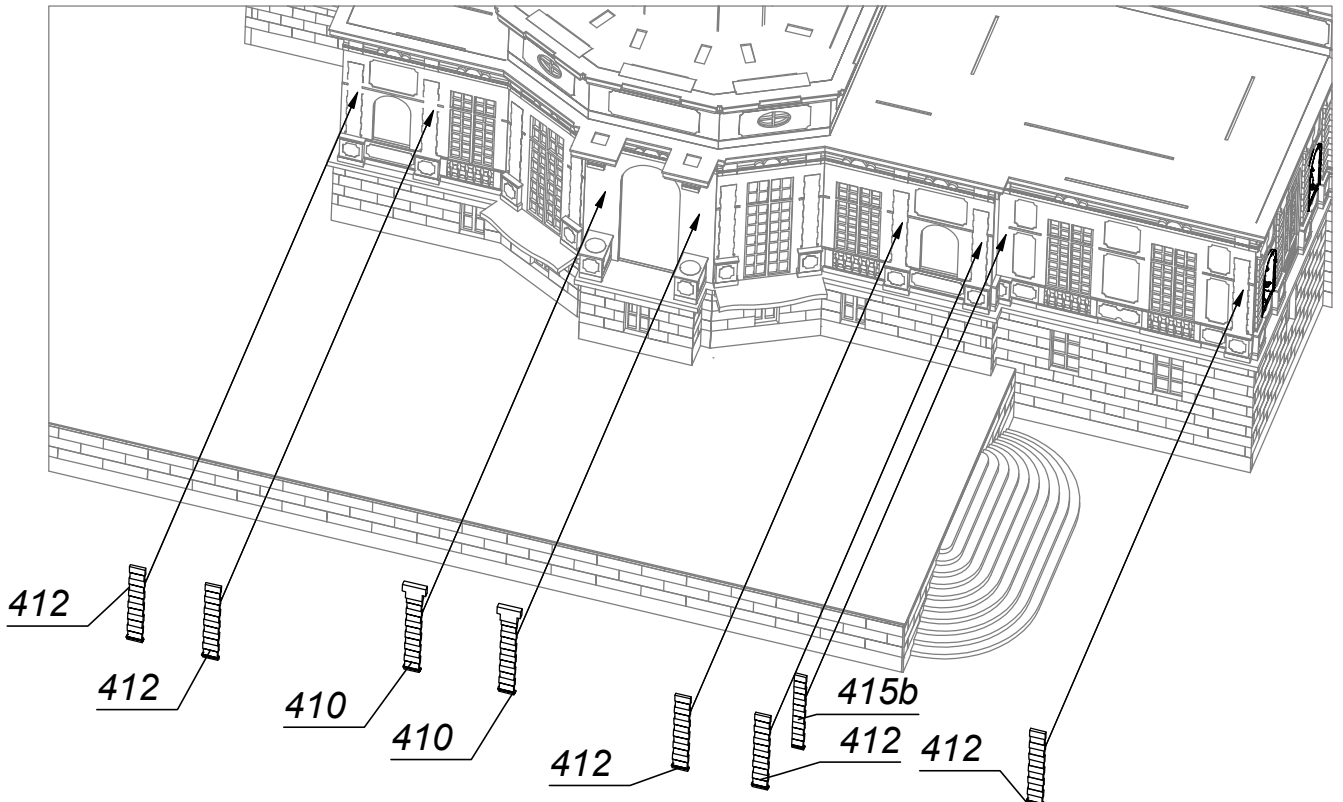
98.



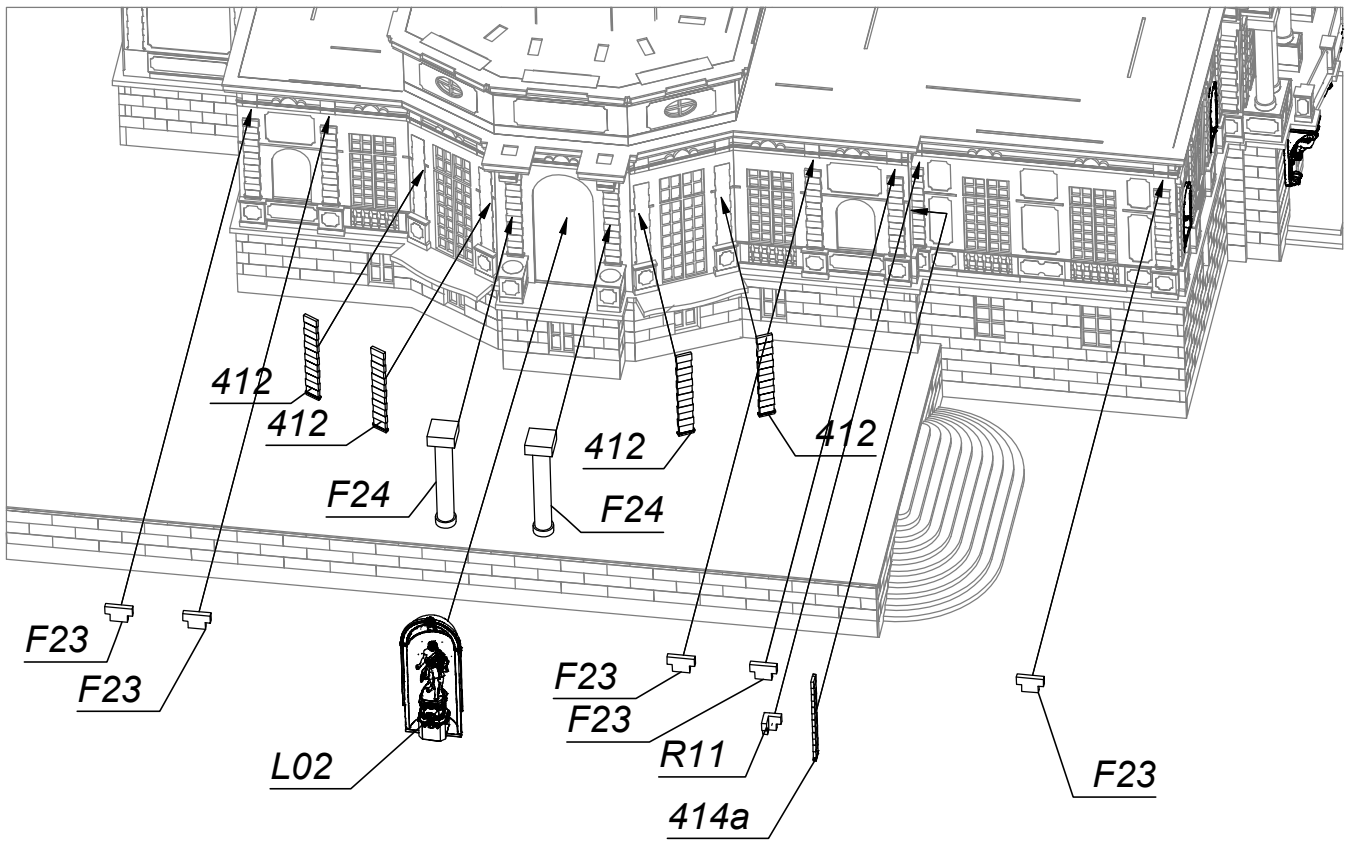
99.



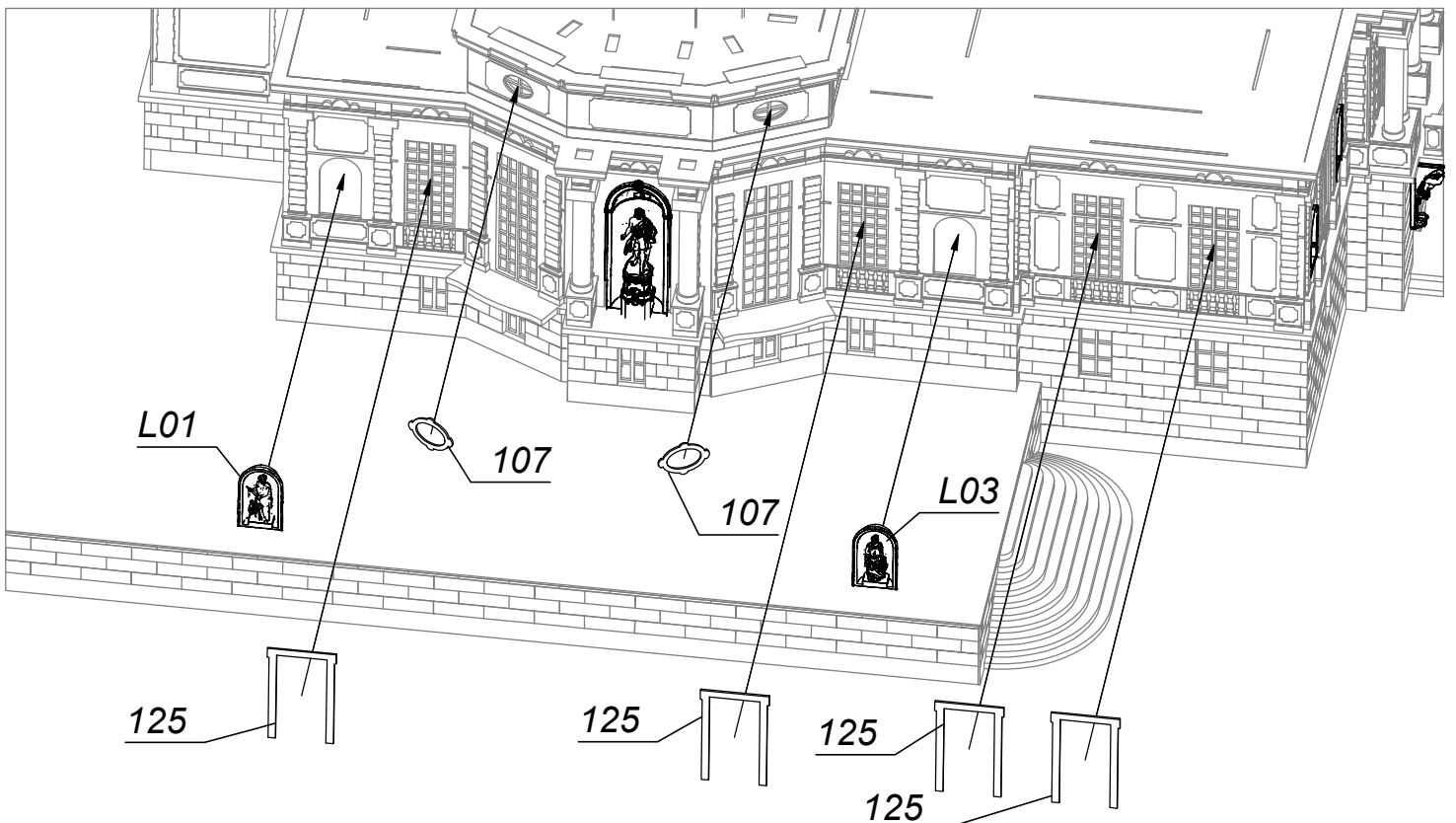
100.



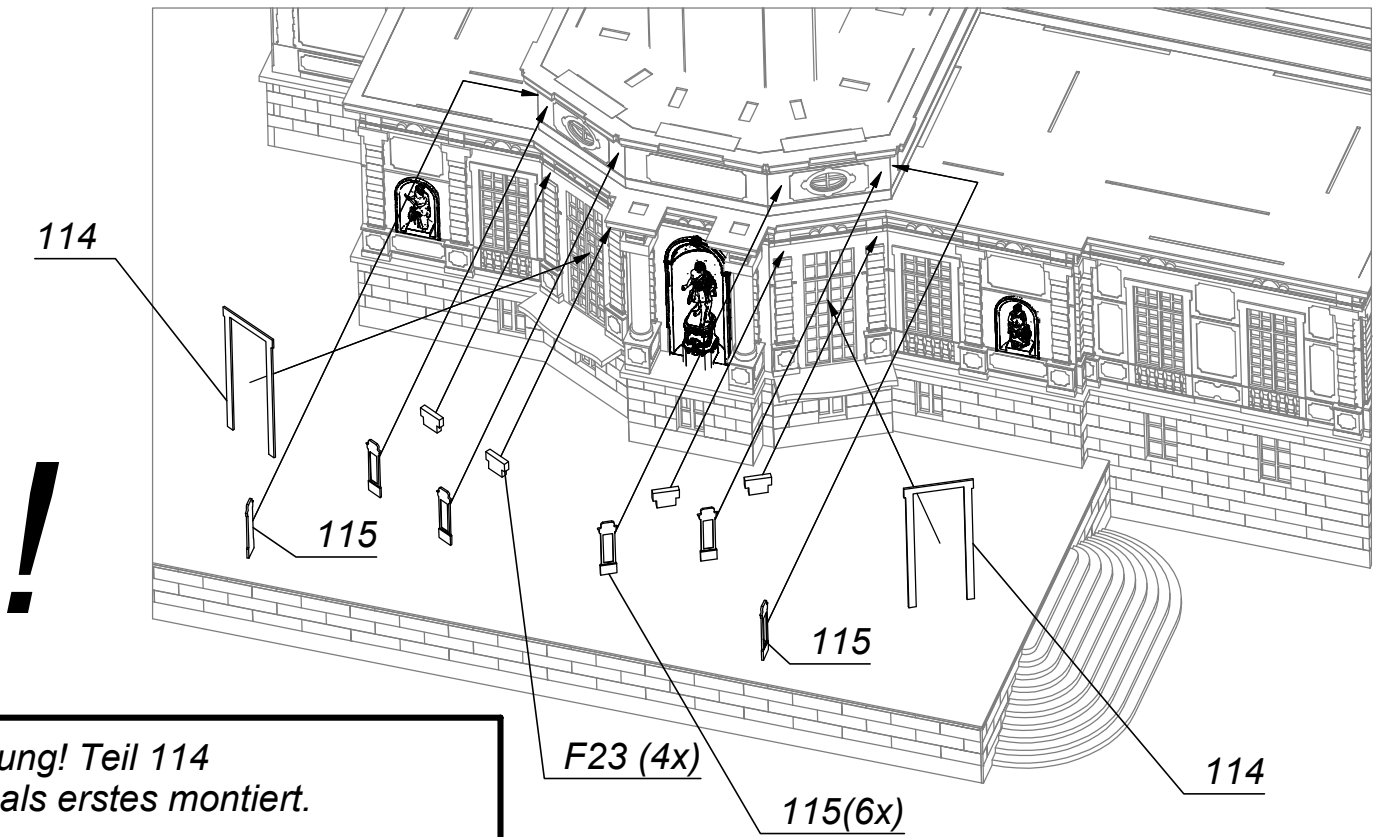
101.



102.



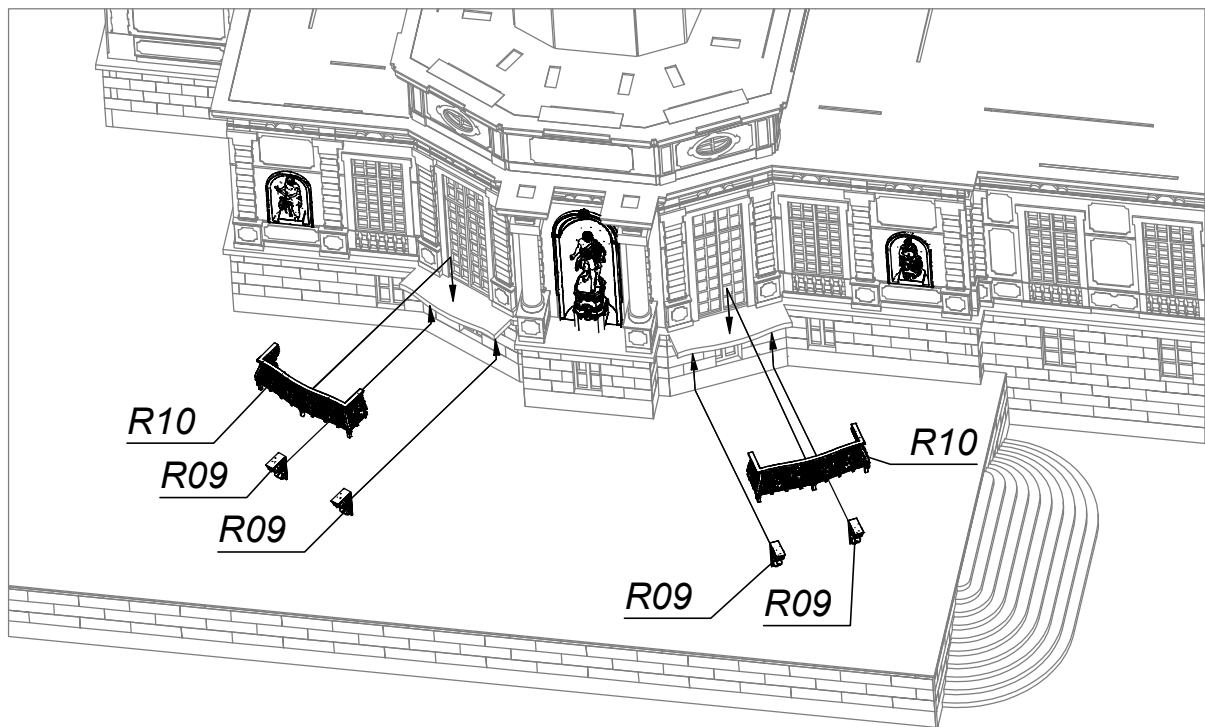
103.



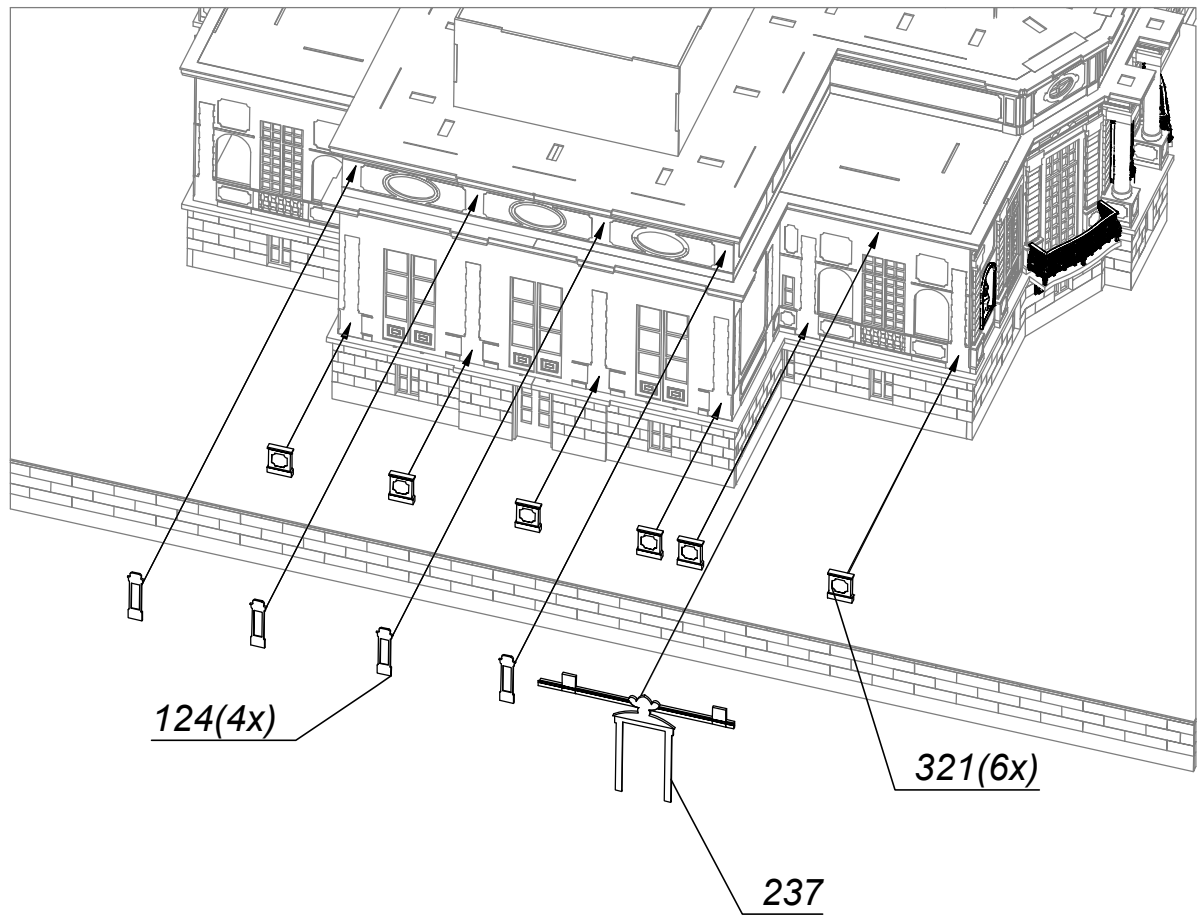
**Achtung! Teil 114  
wird als erstes montiert.**

-----  
**Attention! Part 114 is installed first.**

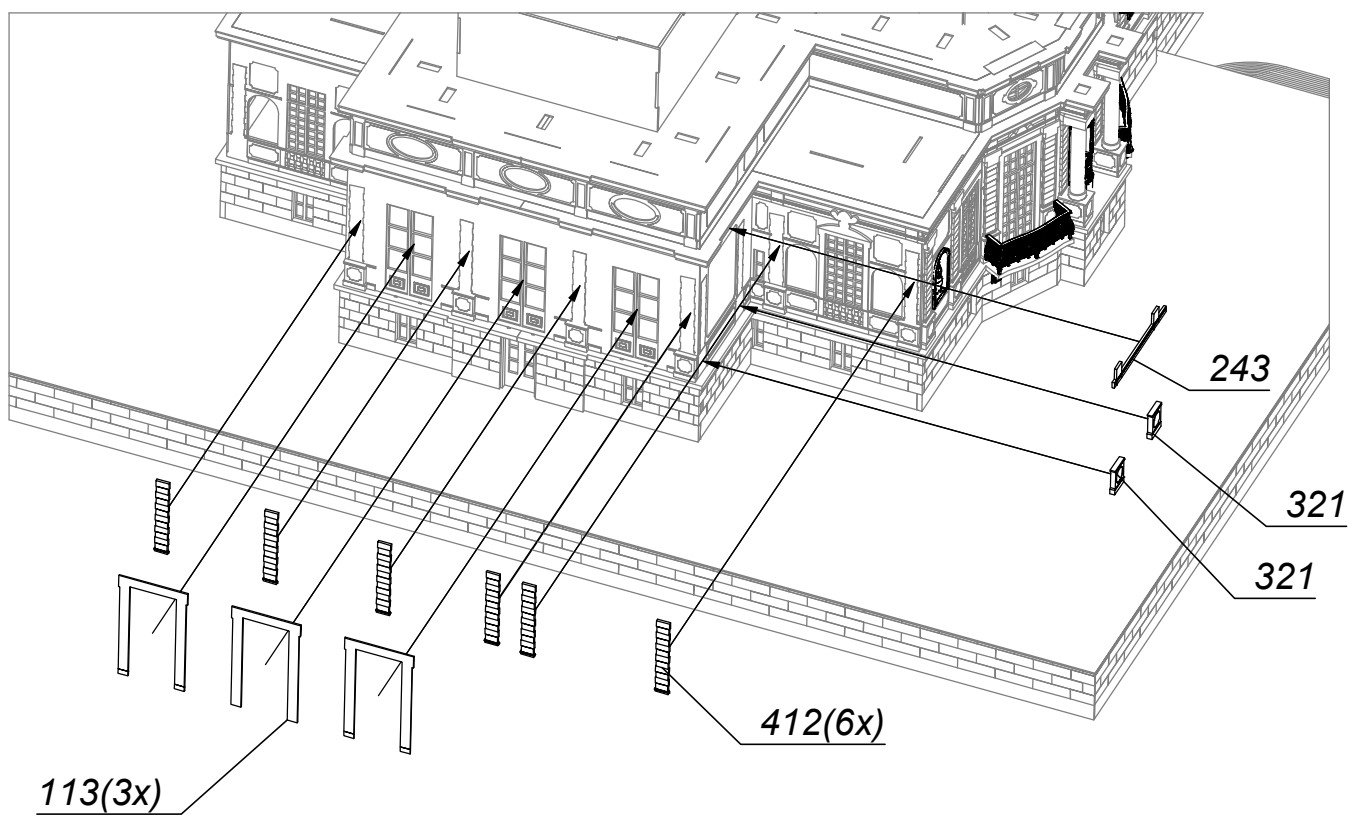
104.



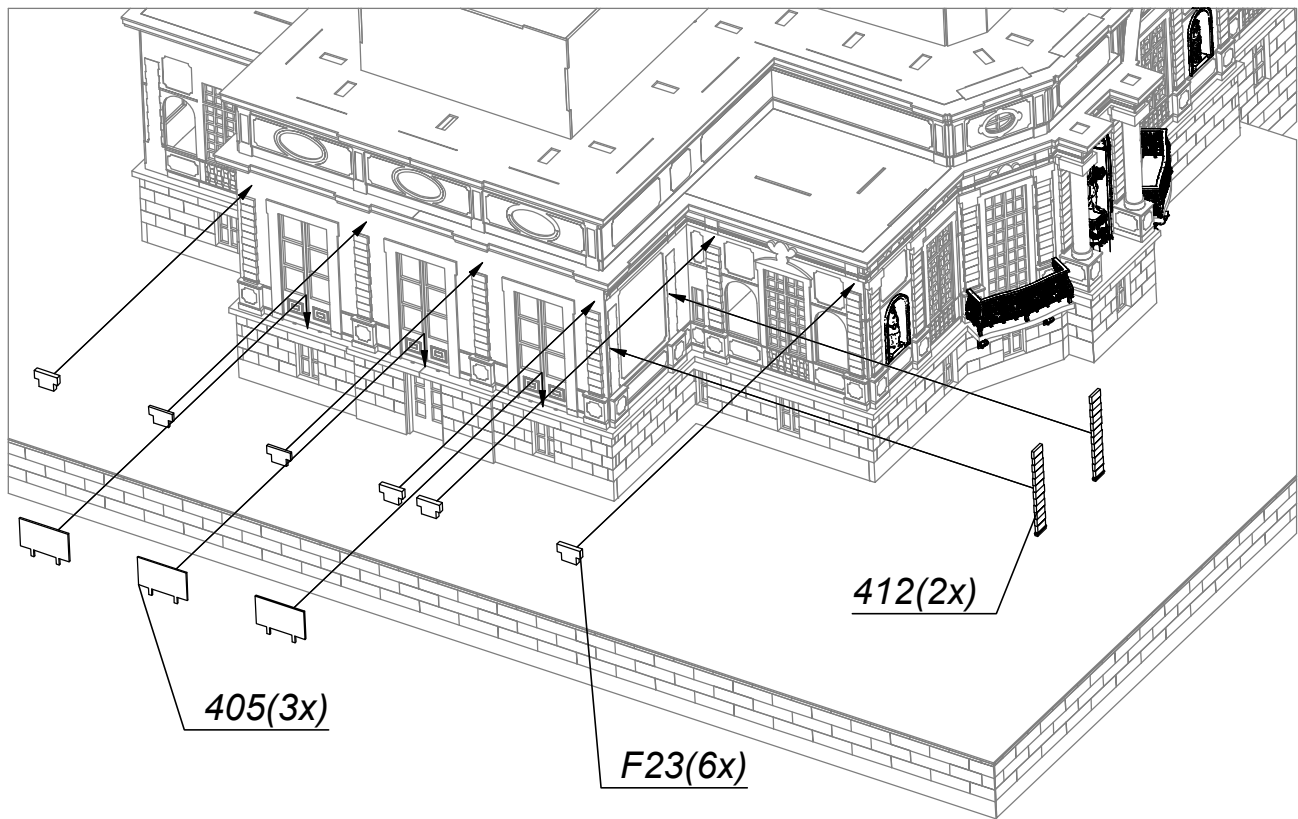
105.



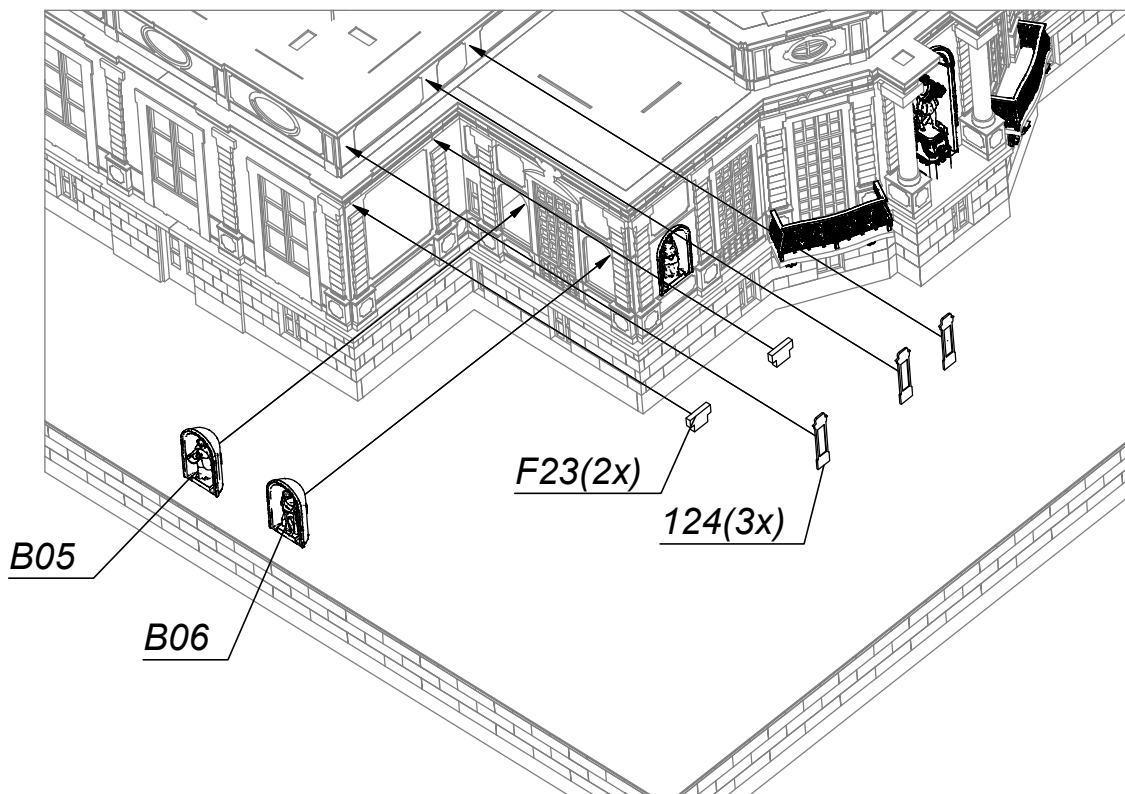
106.

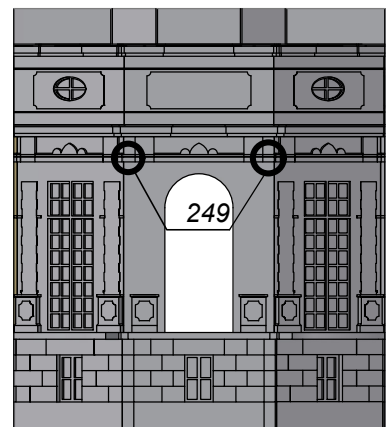
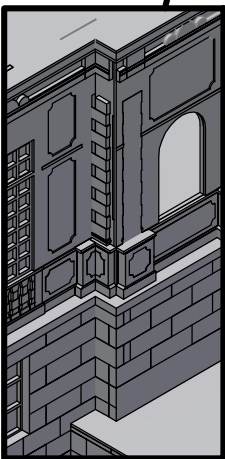
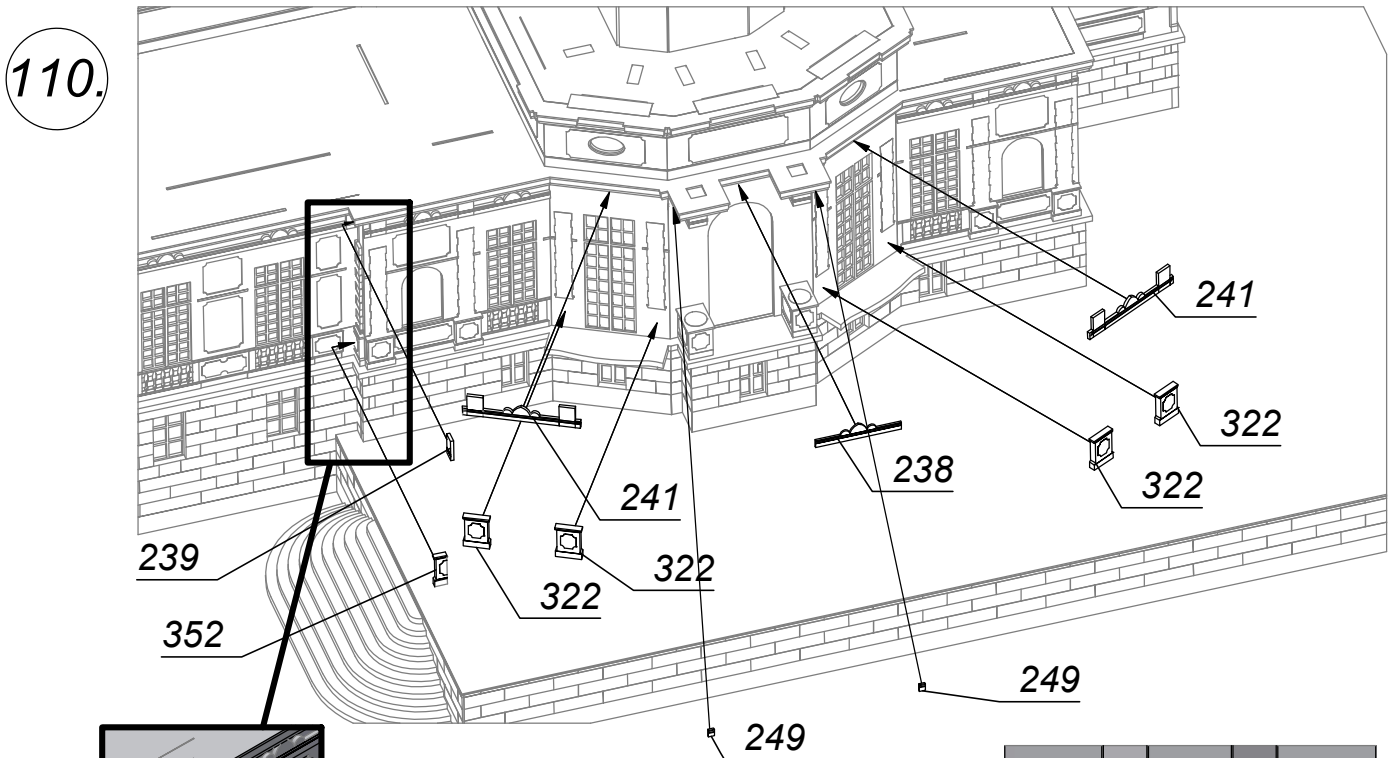
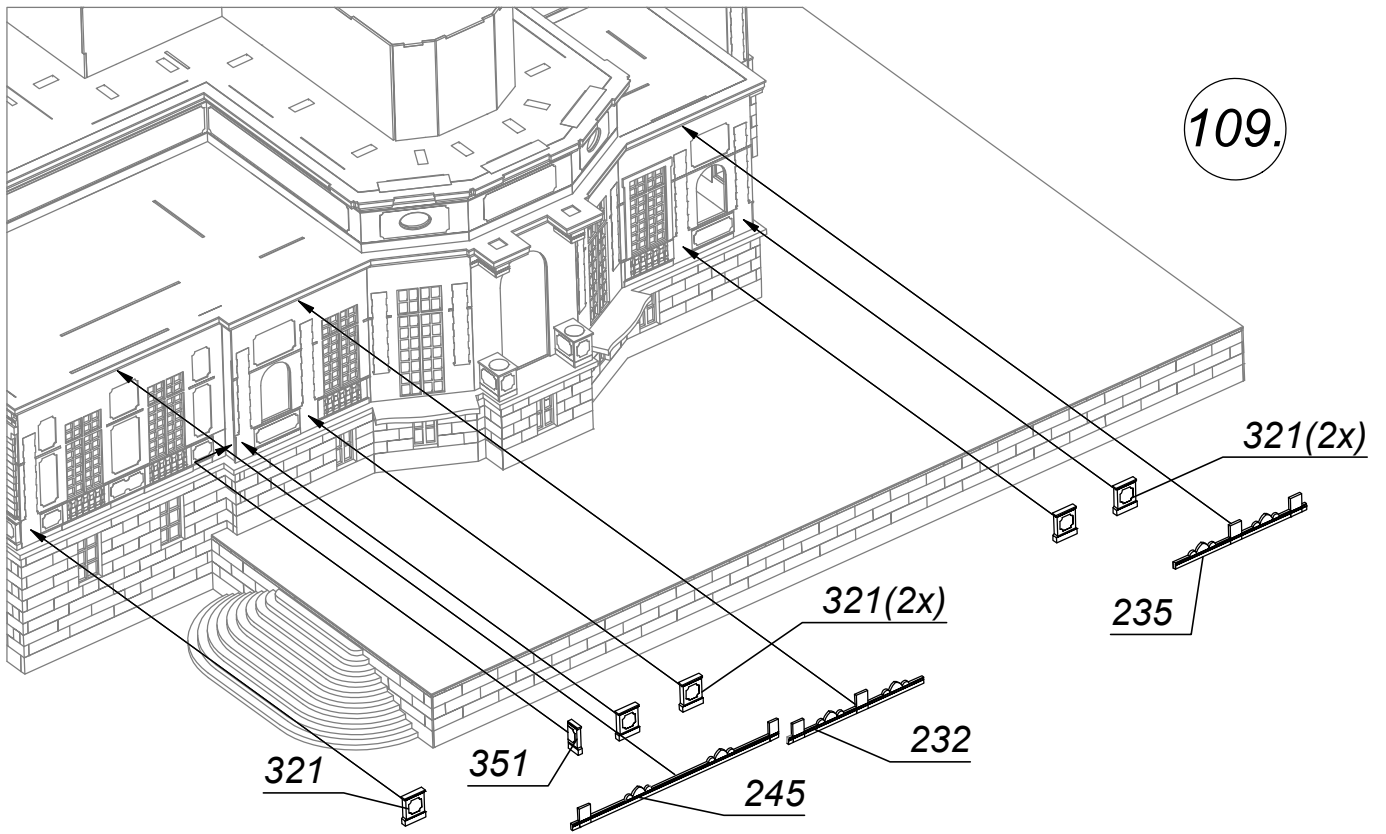


107.

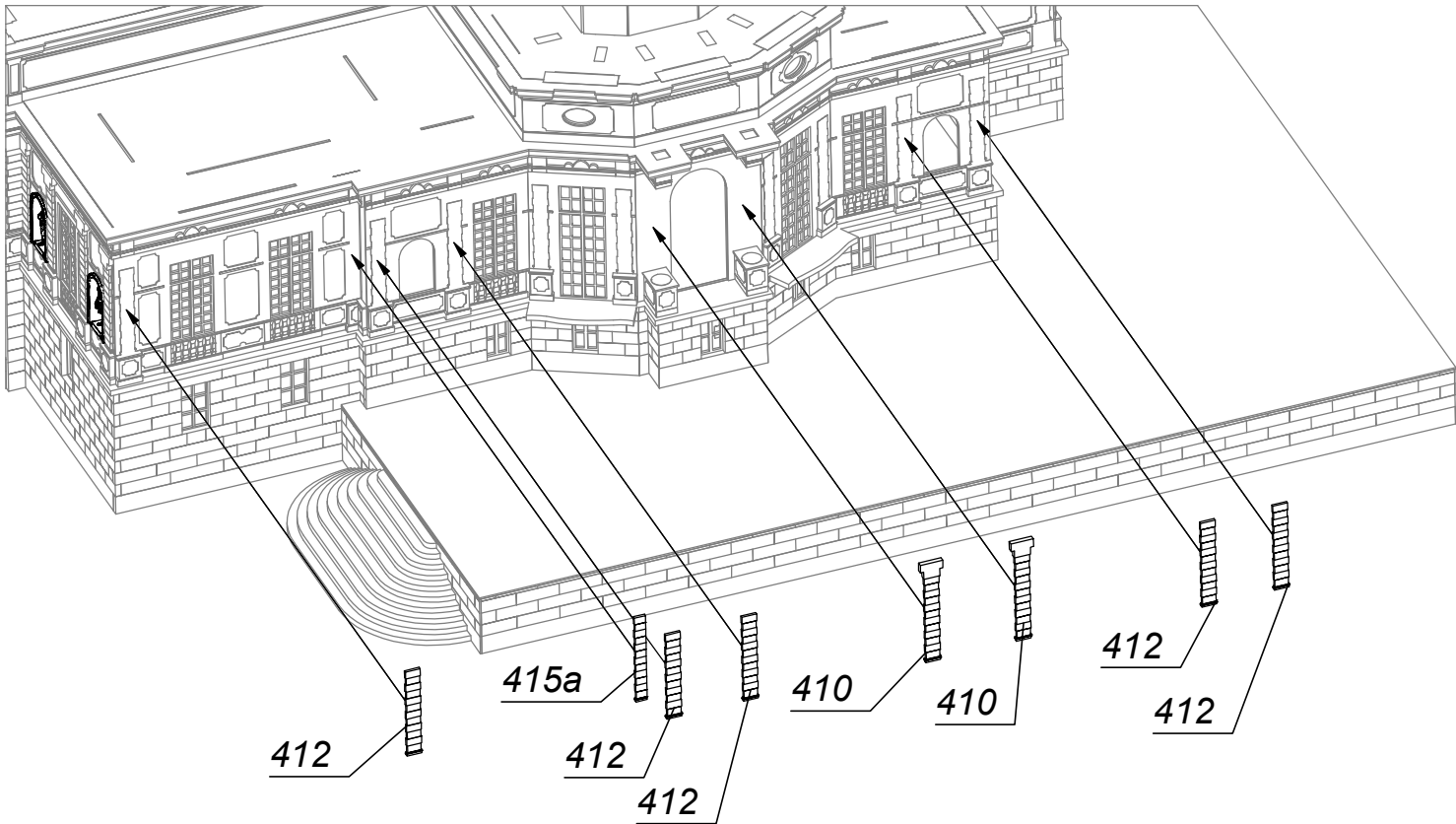


108.

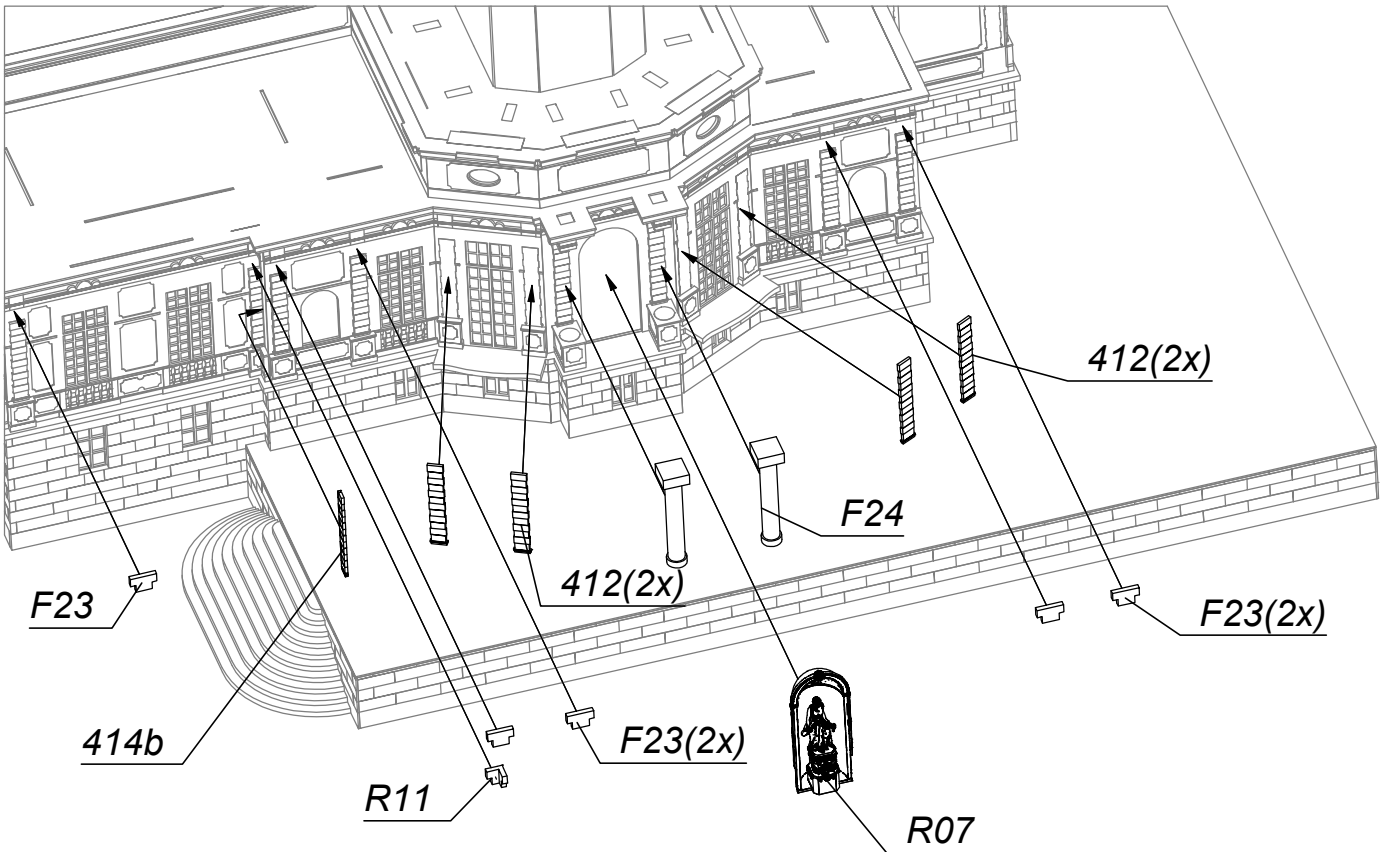




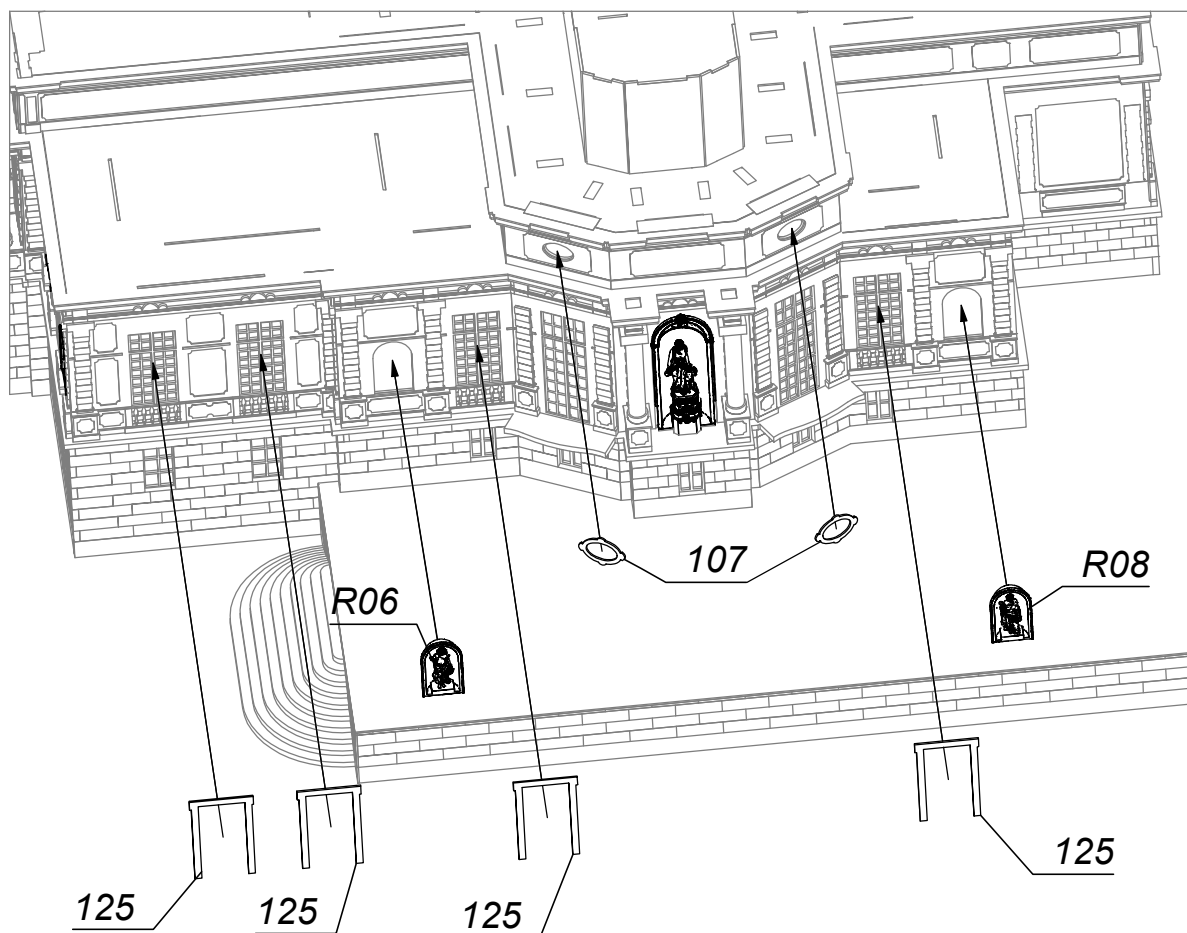
111.



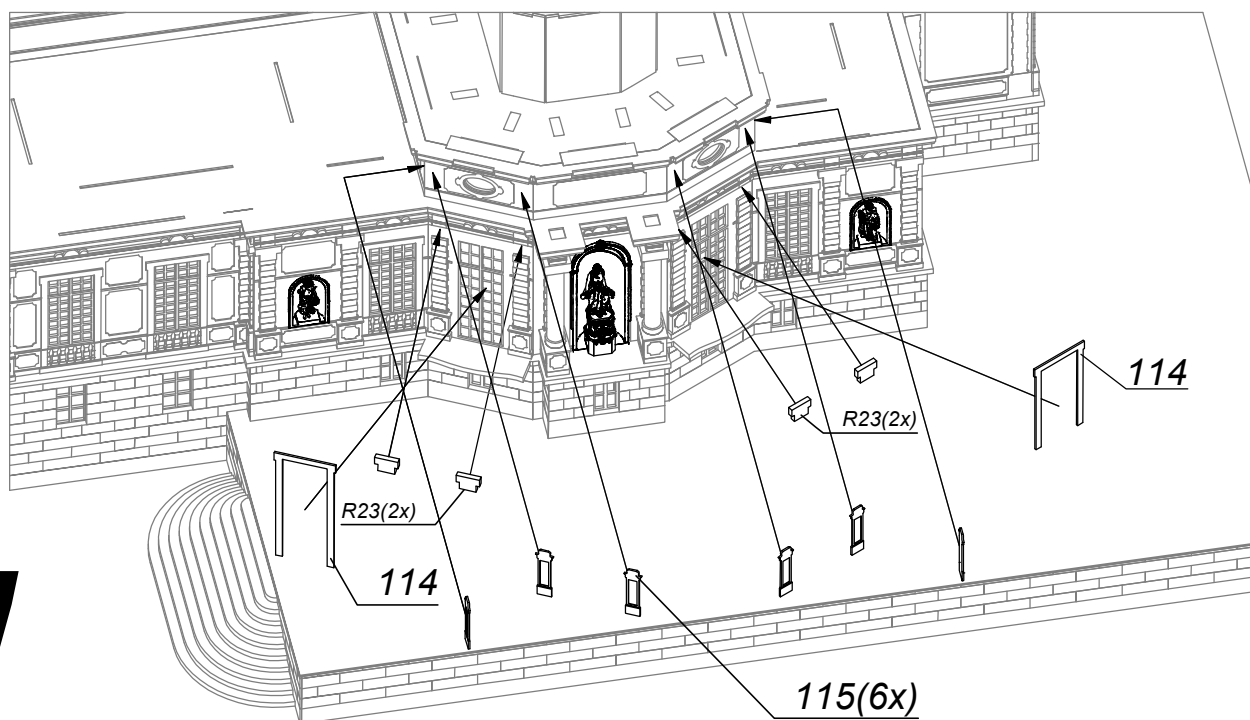
112.



113.



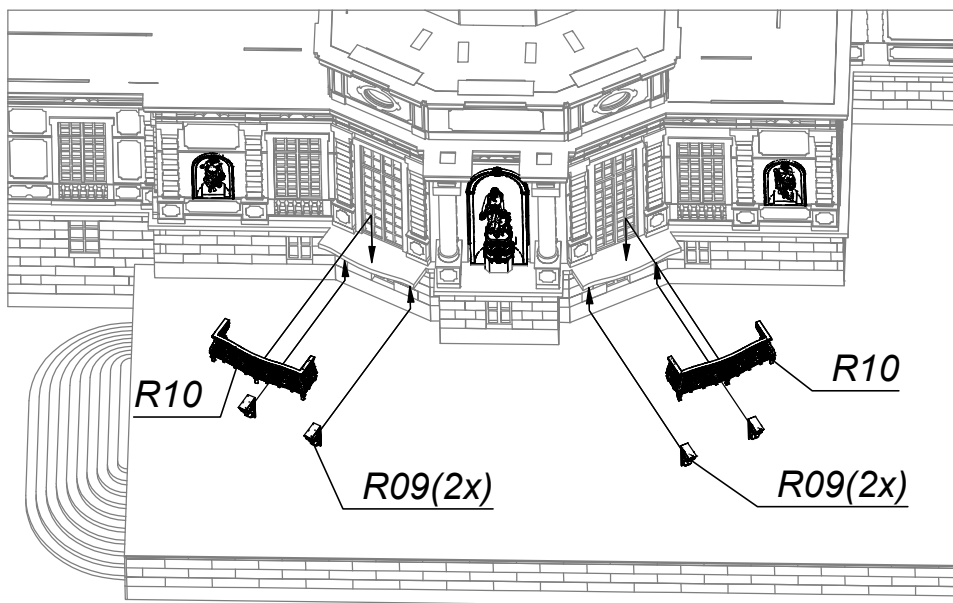
114.



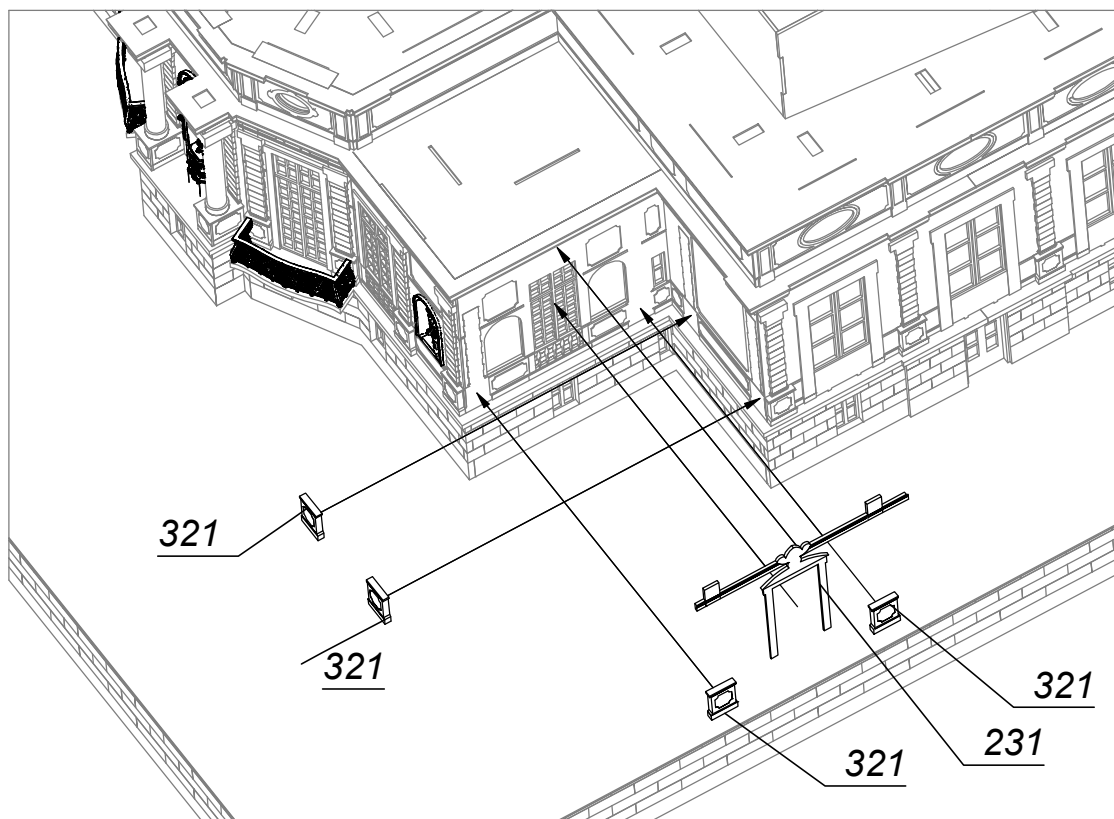
**Achtung! Teil 114  
wird als erstes montiert.**

**Attention! Part 114 is installed first.**

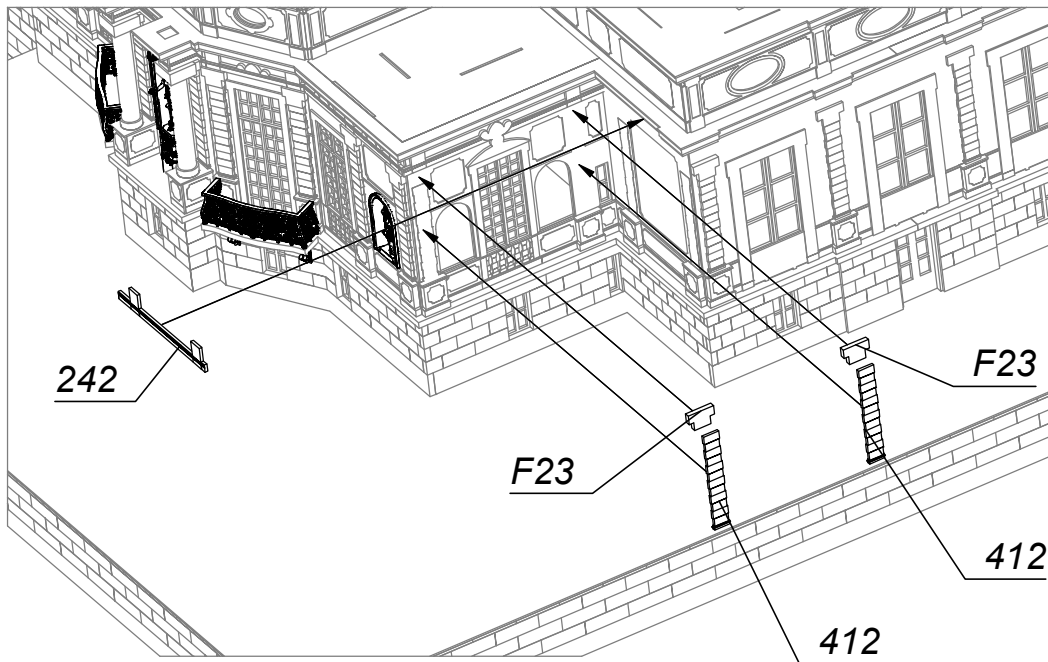
115.



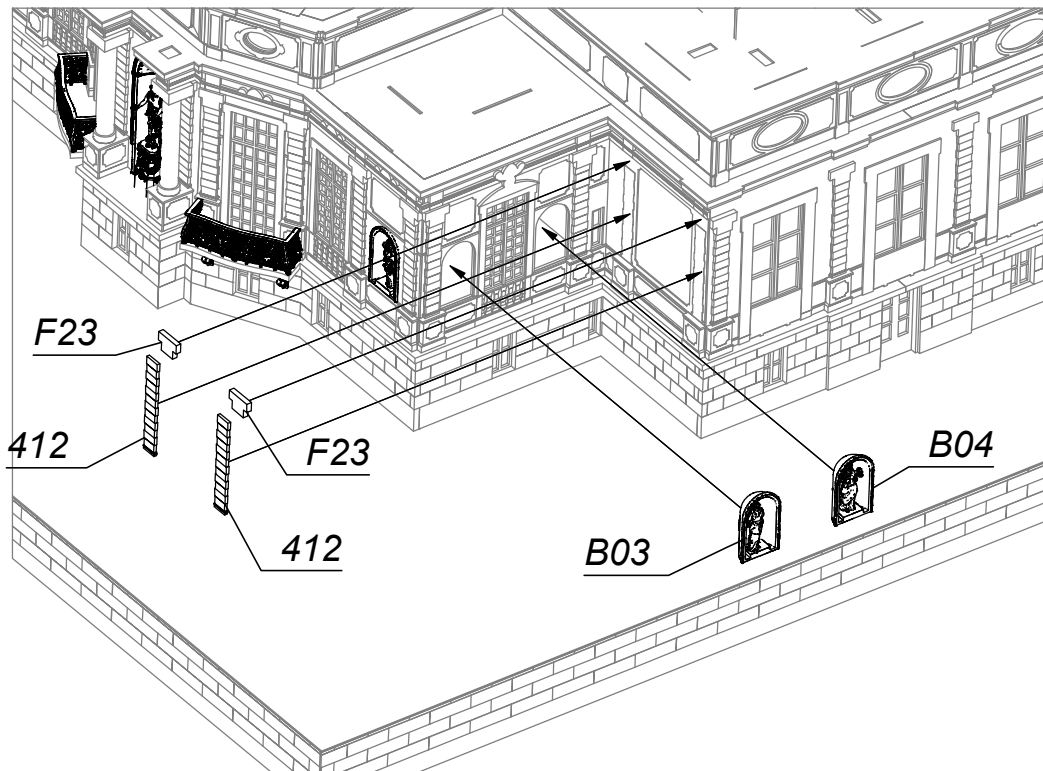
116.



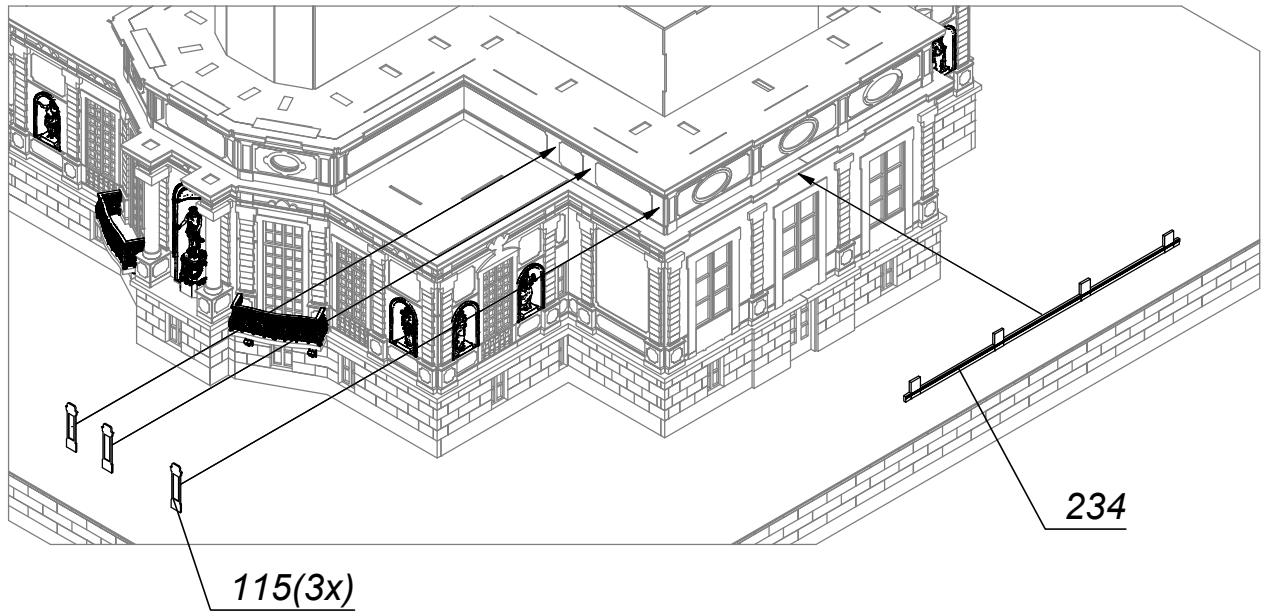
117.



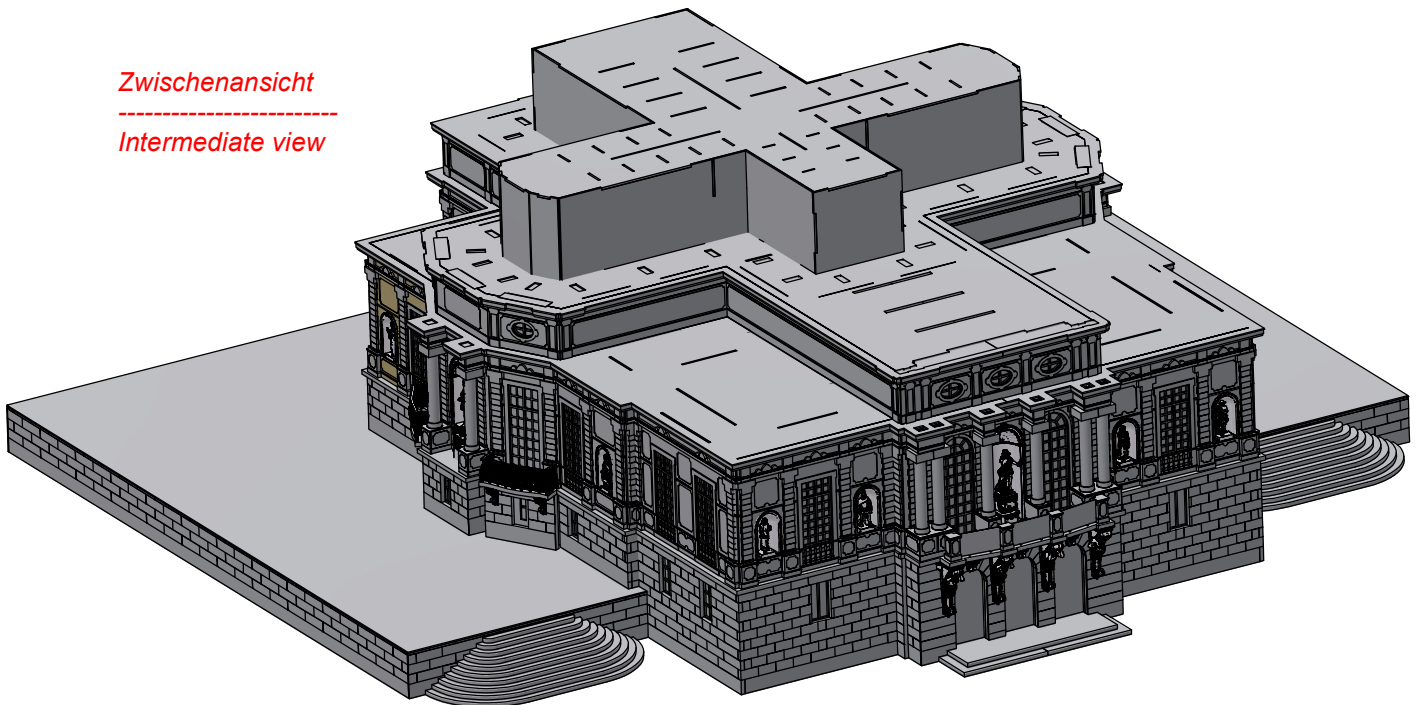
118.



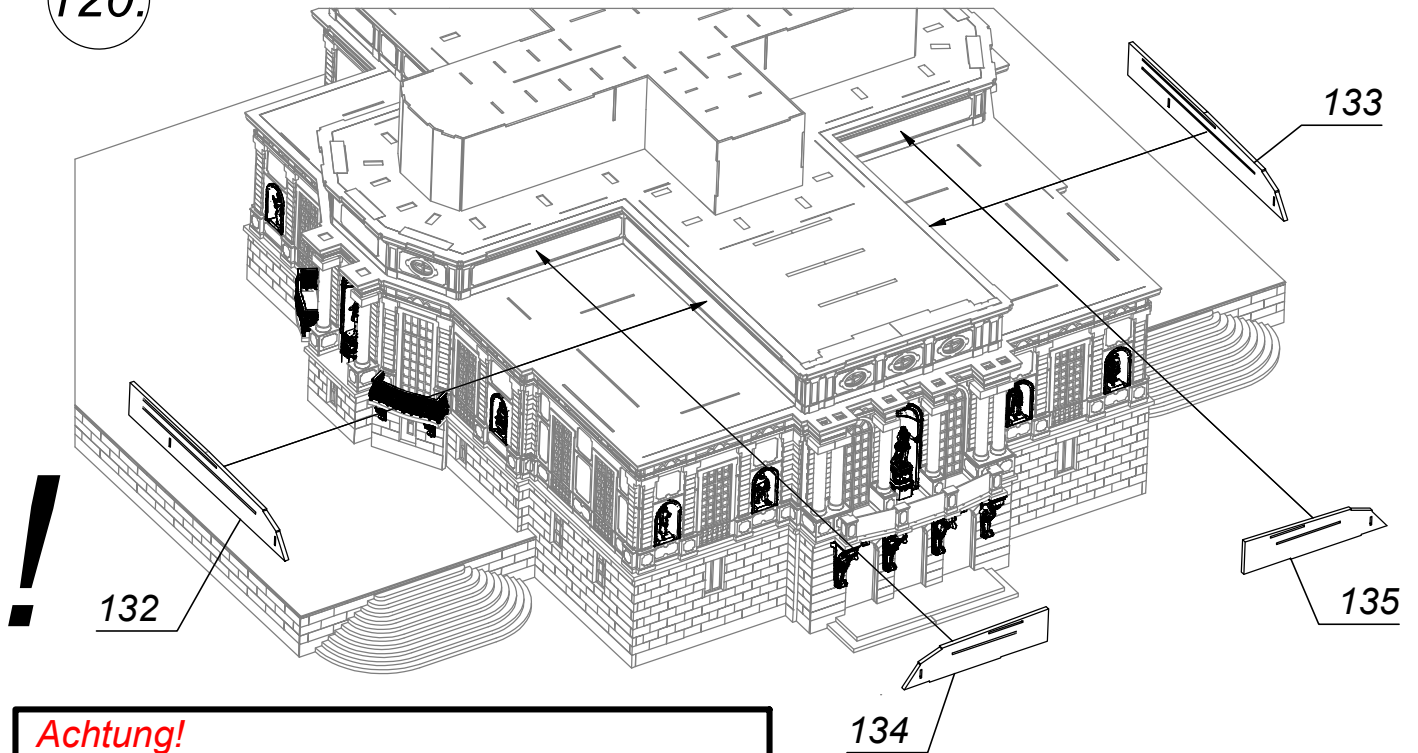
119.



Zwischenansicht  
-----  
Intermediate view



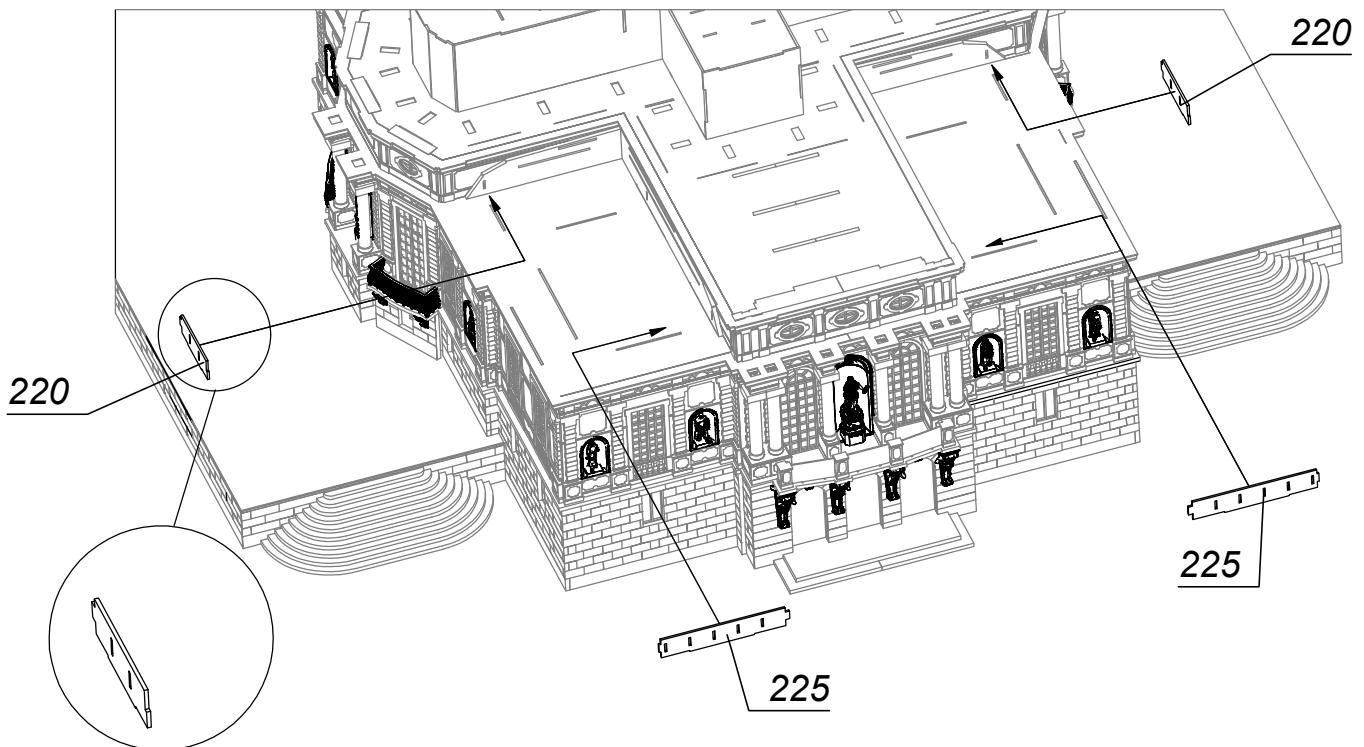
120.



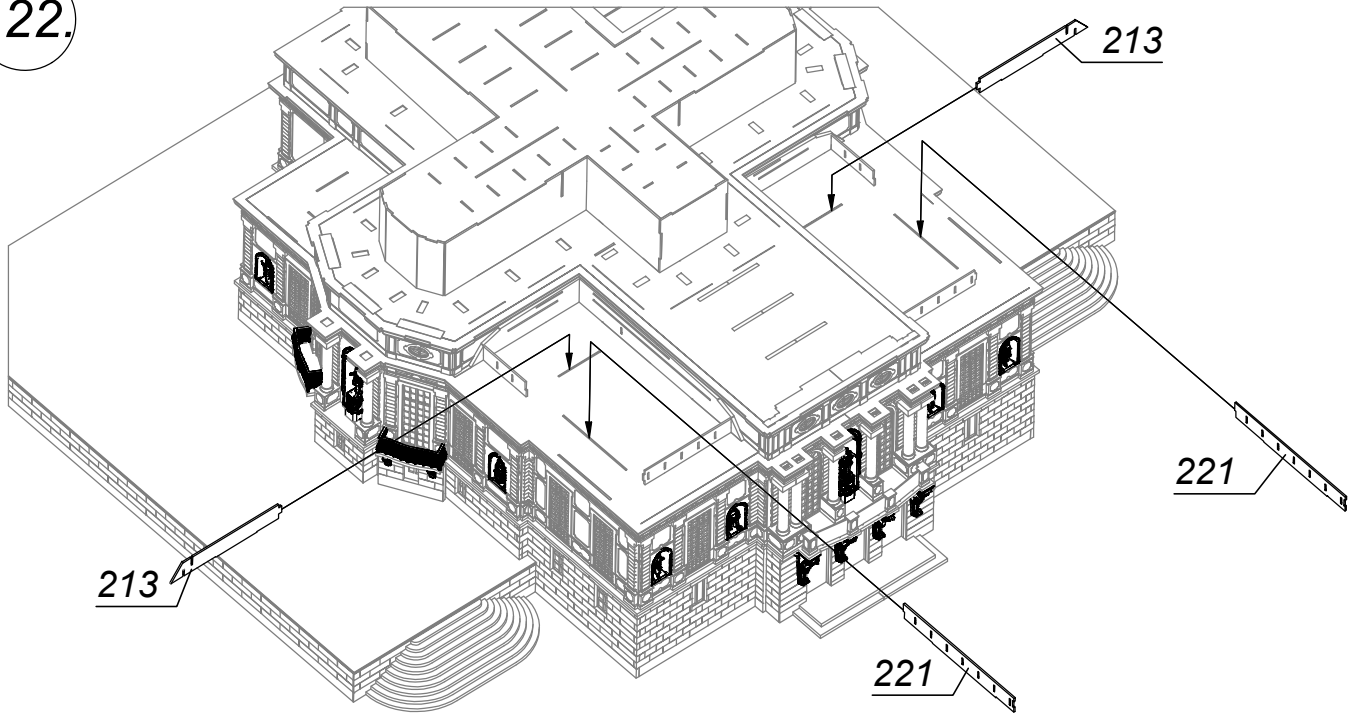
**Achtung!**  
Teil 134 und 135 zuerst verkleben.

-----  
**Attention!**  
Glue parts 134 and 135 first.

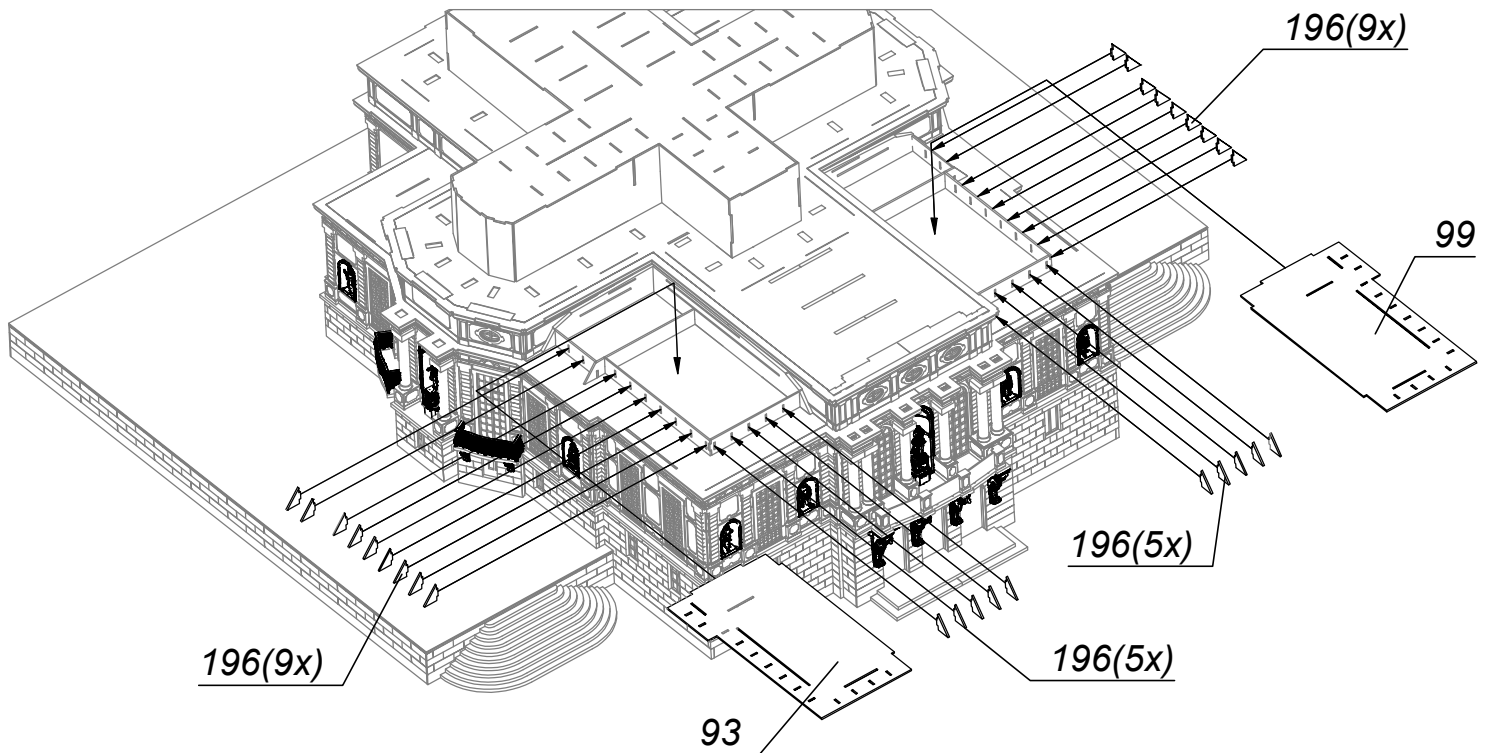
121.



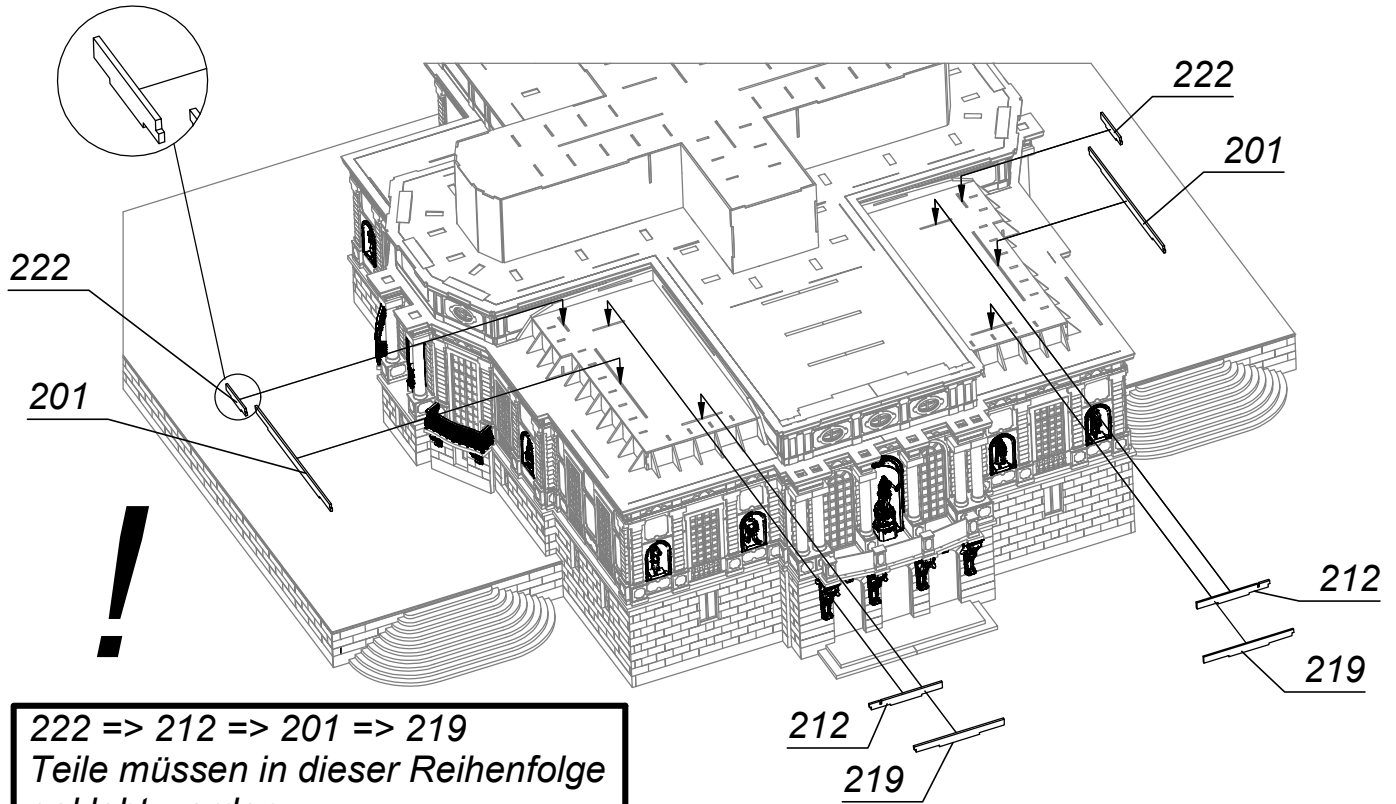
122.



123.



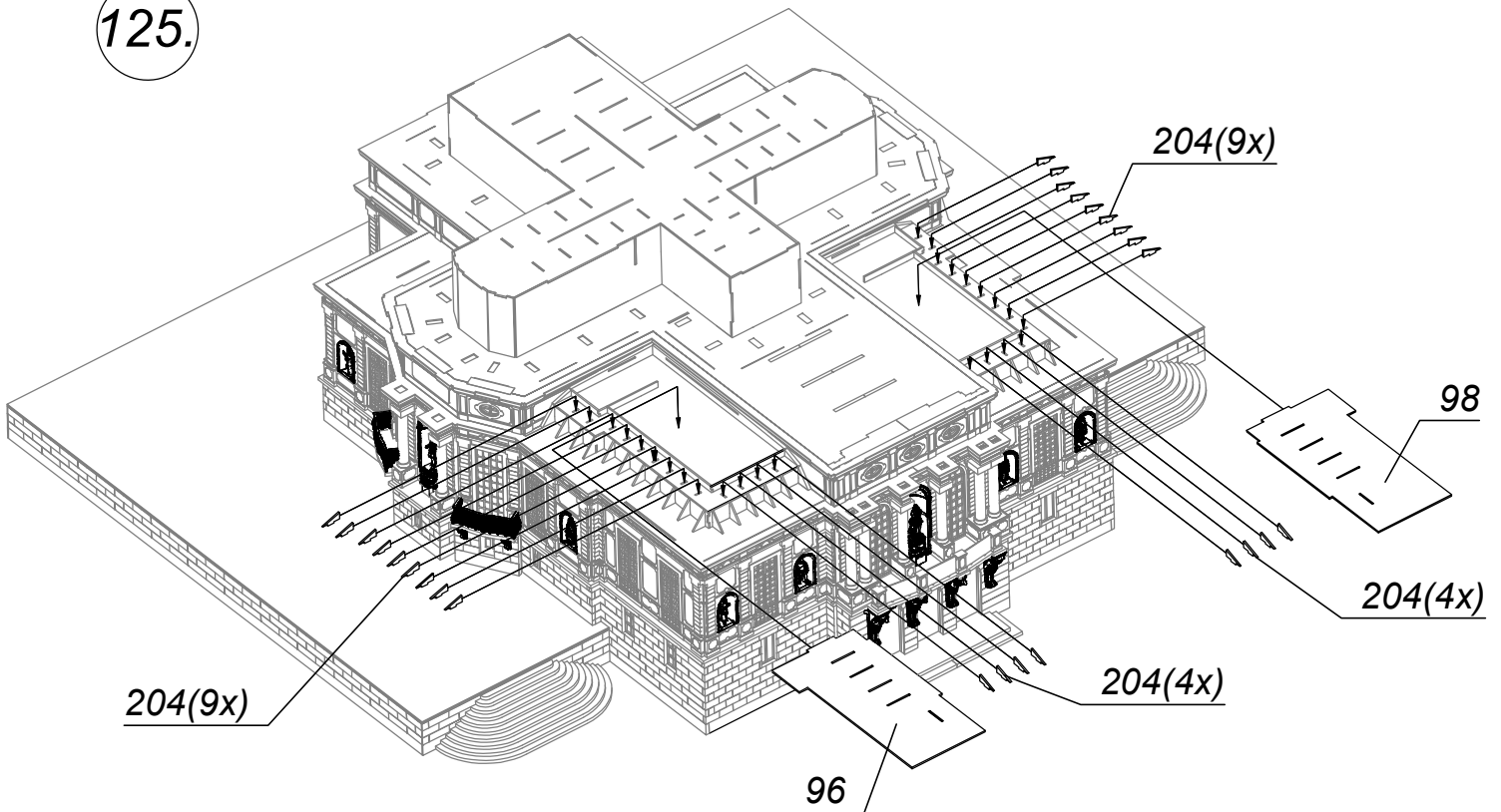
124.



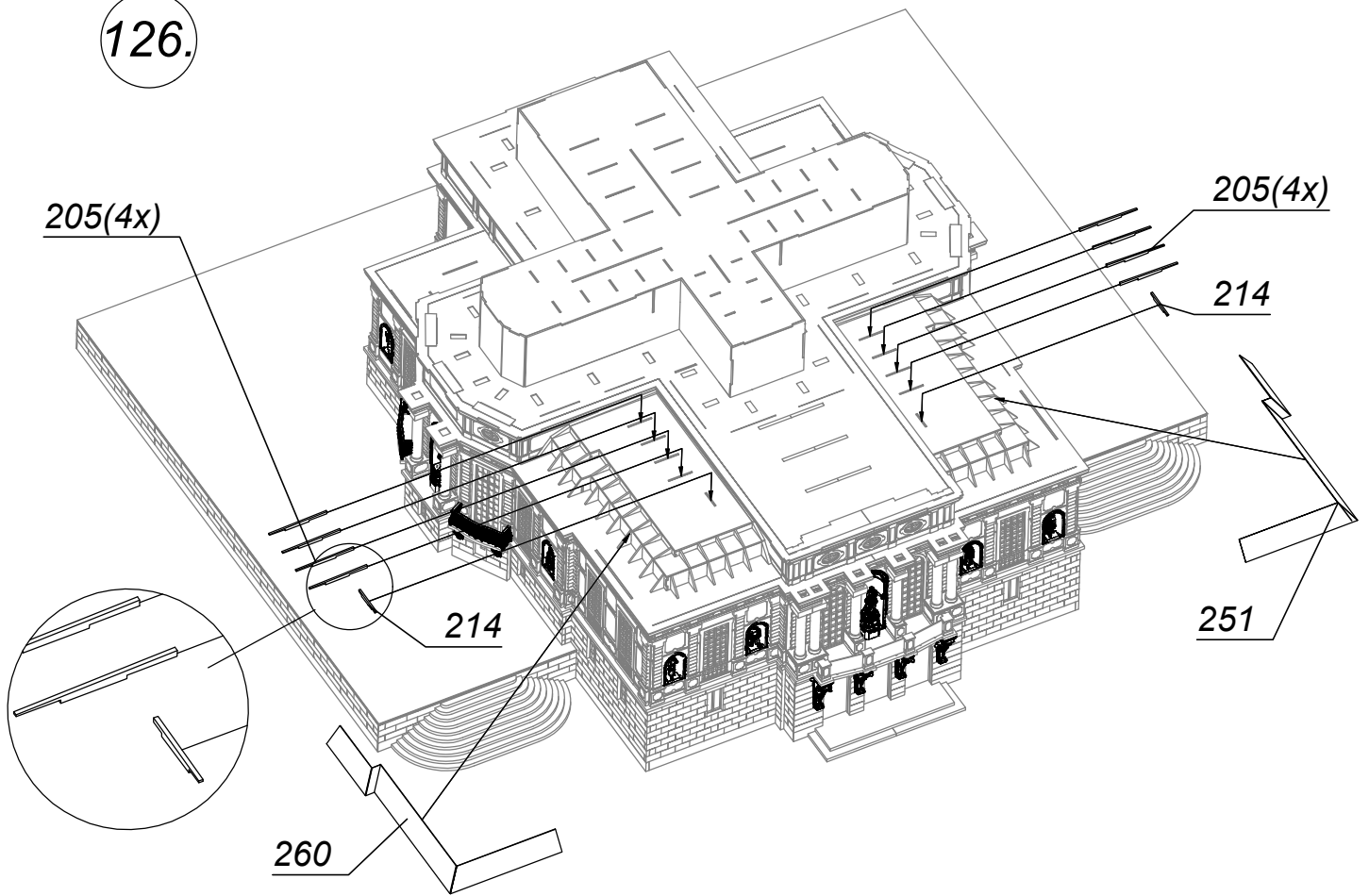
222 => 212 => 201 => 219  
Teile müssen in dieser Reihenfolge  
geklebt werden.

-----  
222 => 212 => 201 => 219  
Parts must be glued in this order.

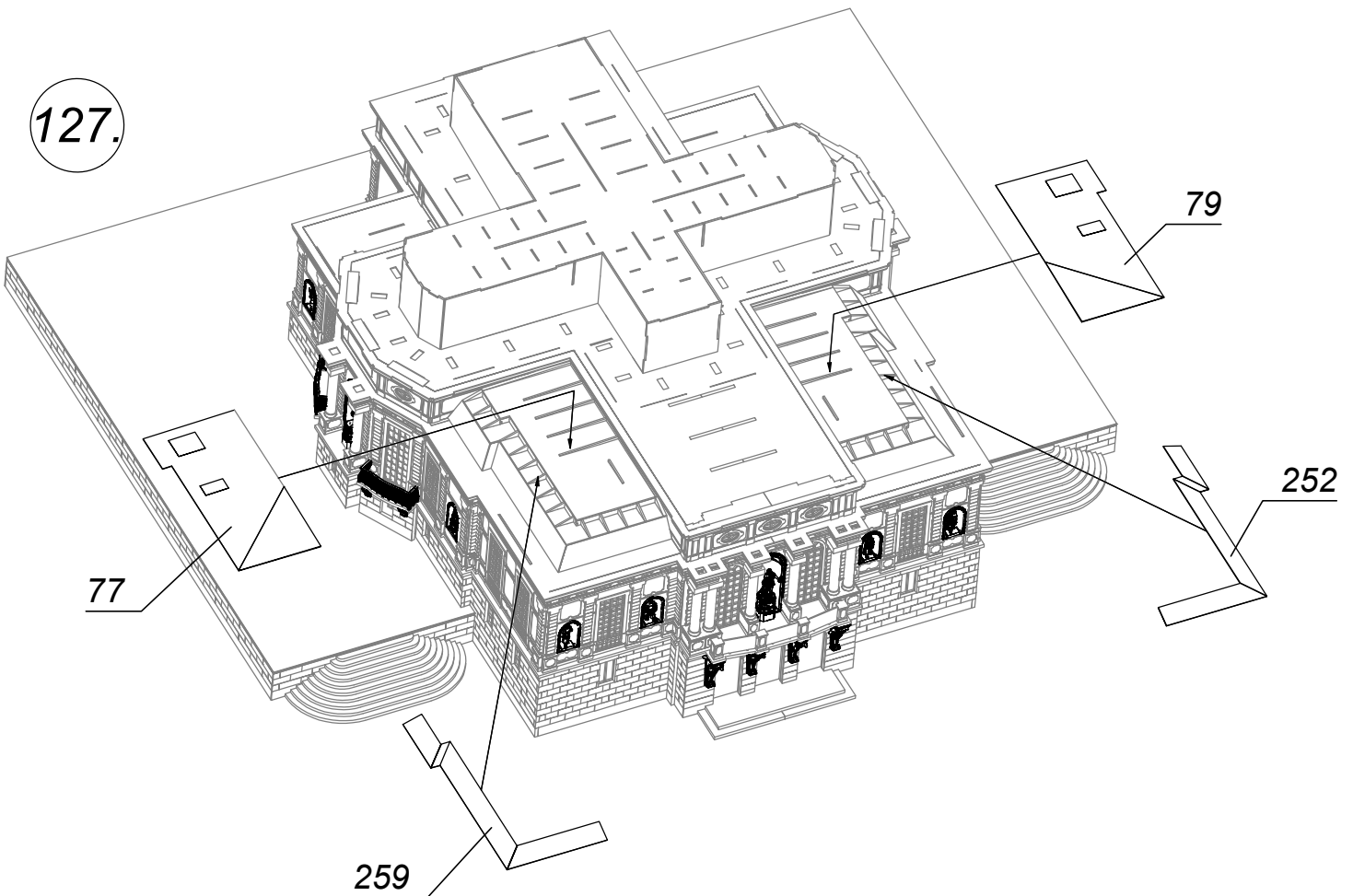
125.

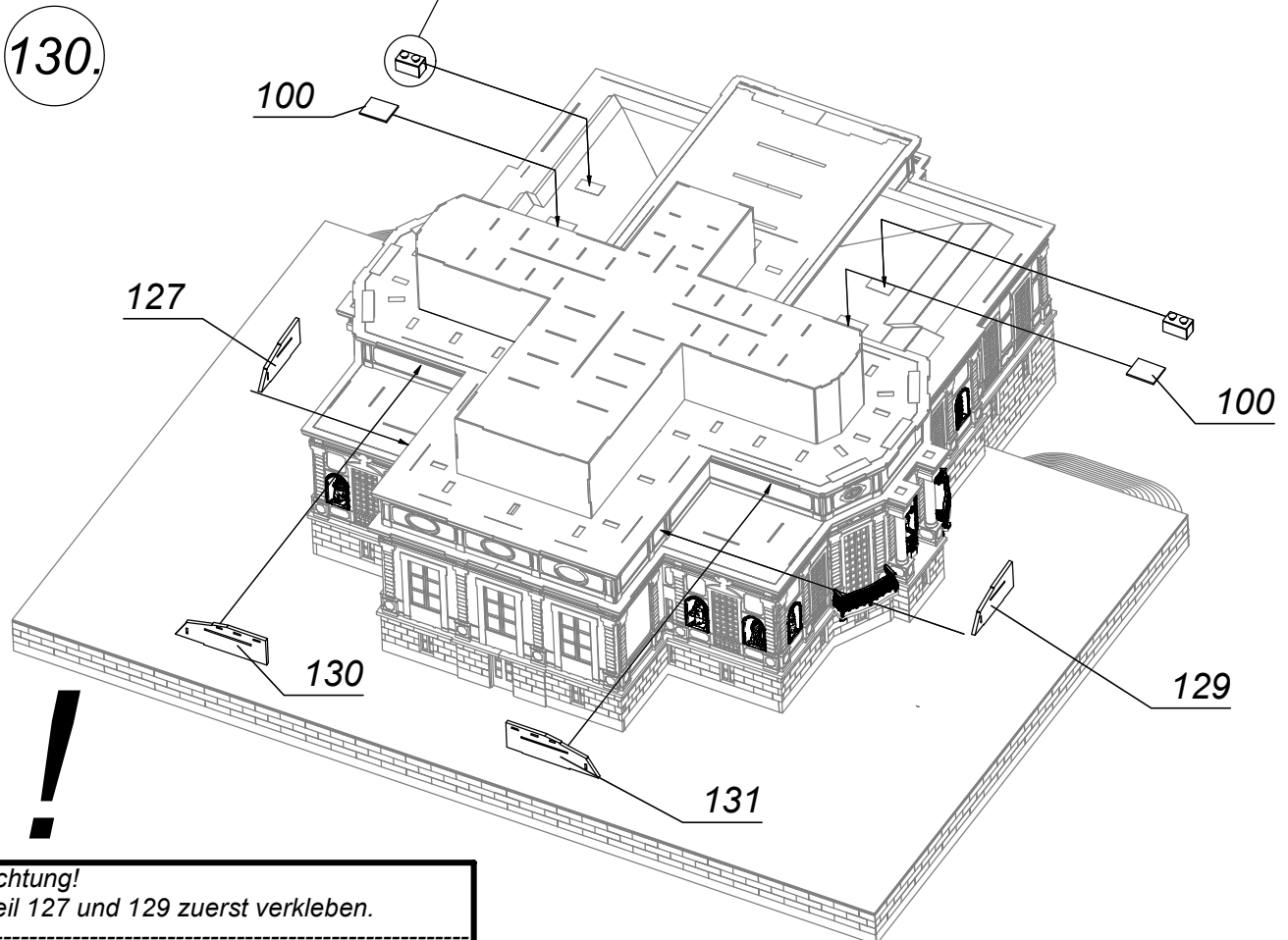
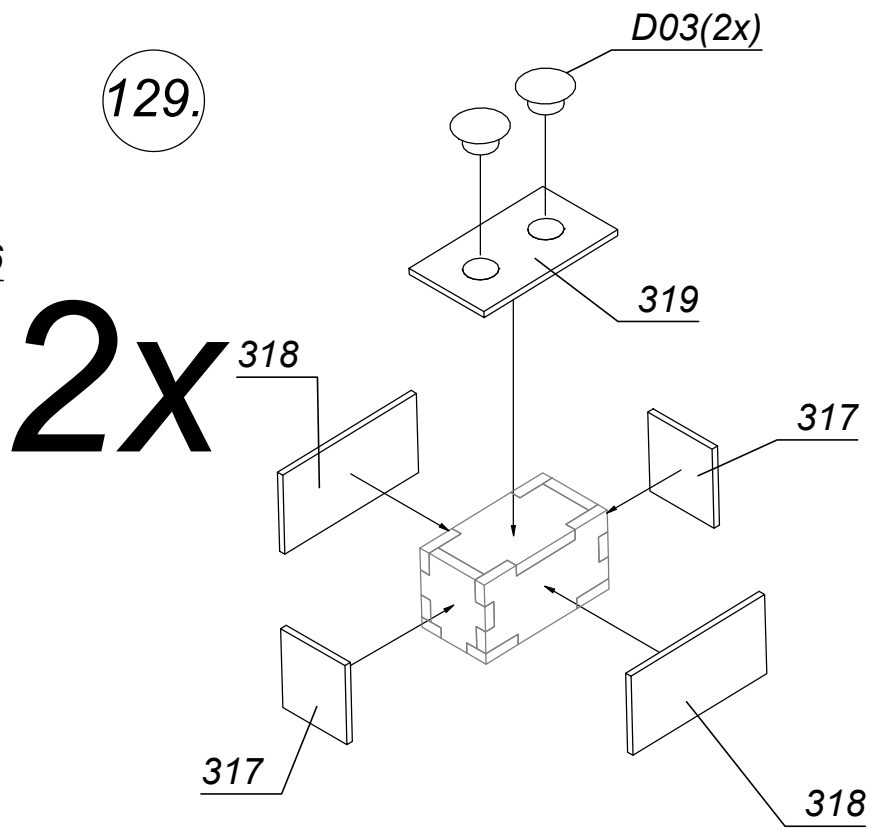
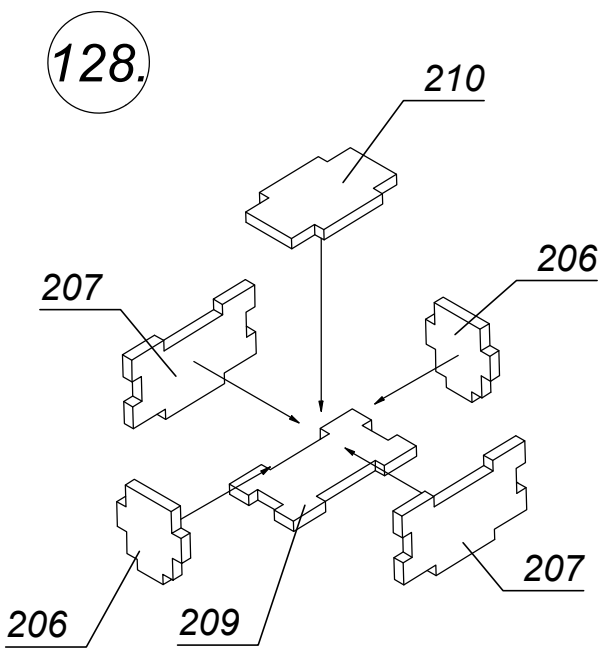


126.



127.

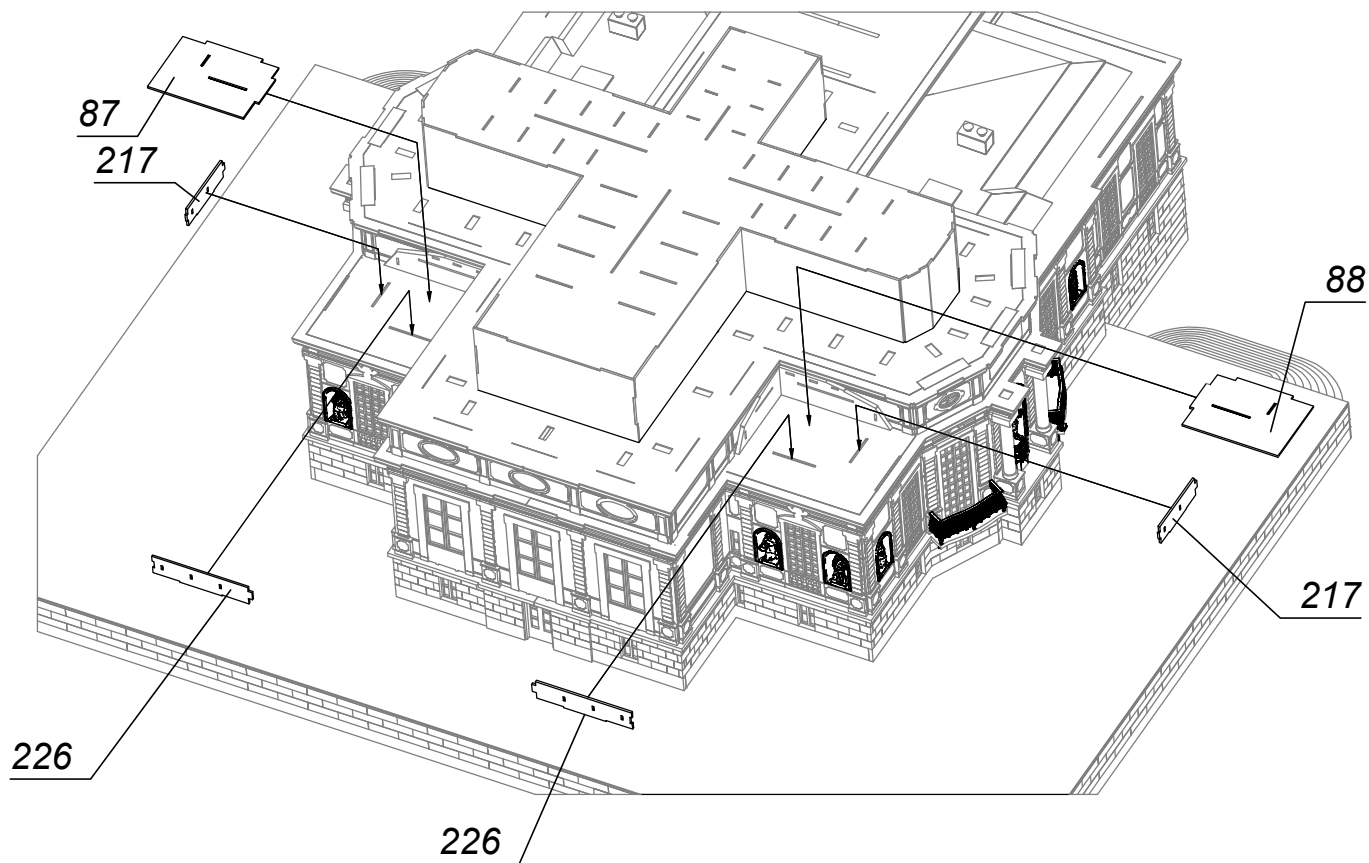




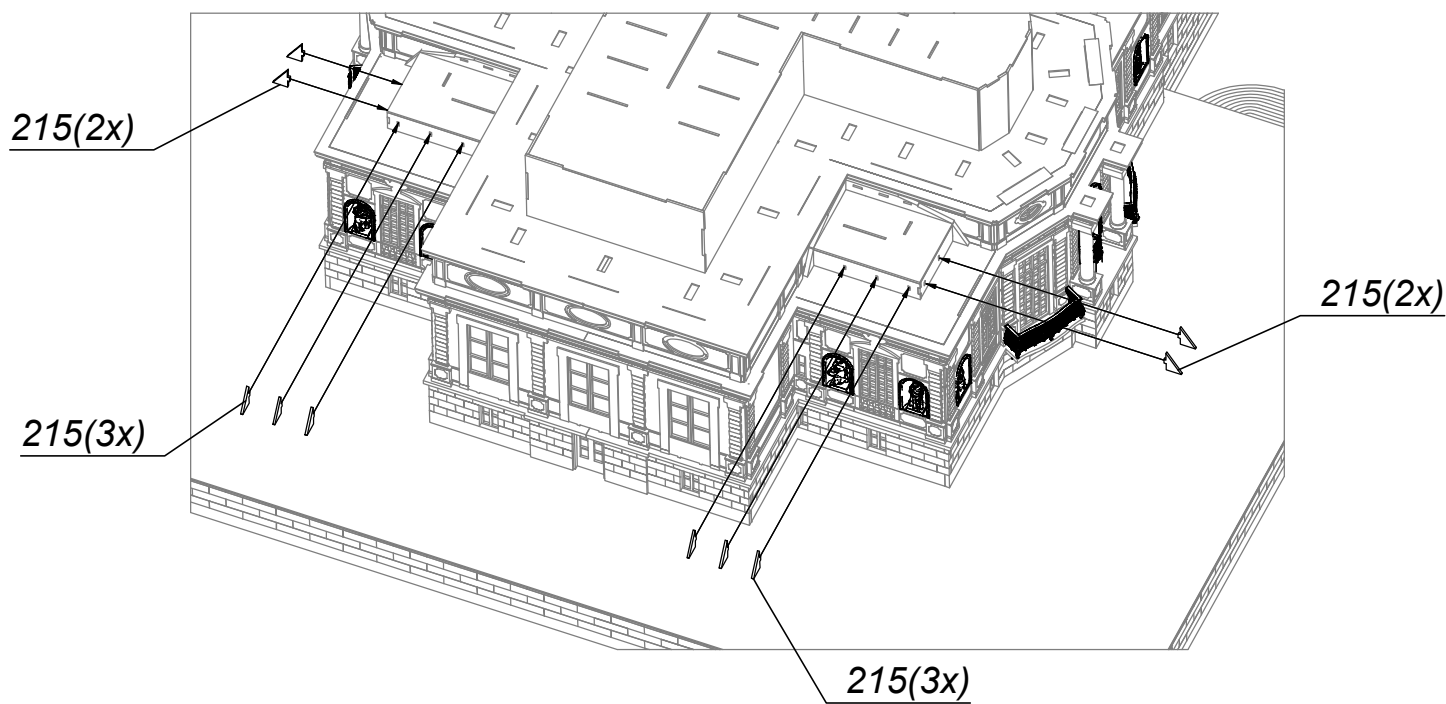
**Achtung!**  
Teil 127 und 129 zuerst verkleben.

**Attention!**  
Glue parts 127 and 129 first.

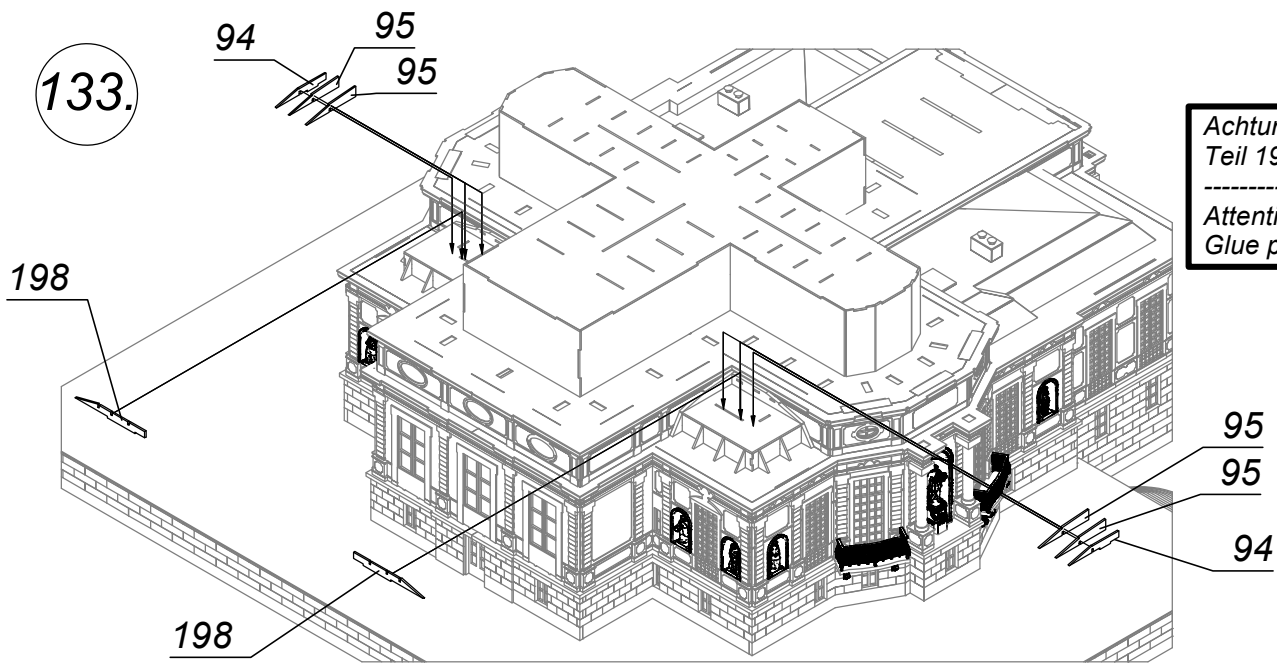
131.



132.



133.



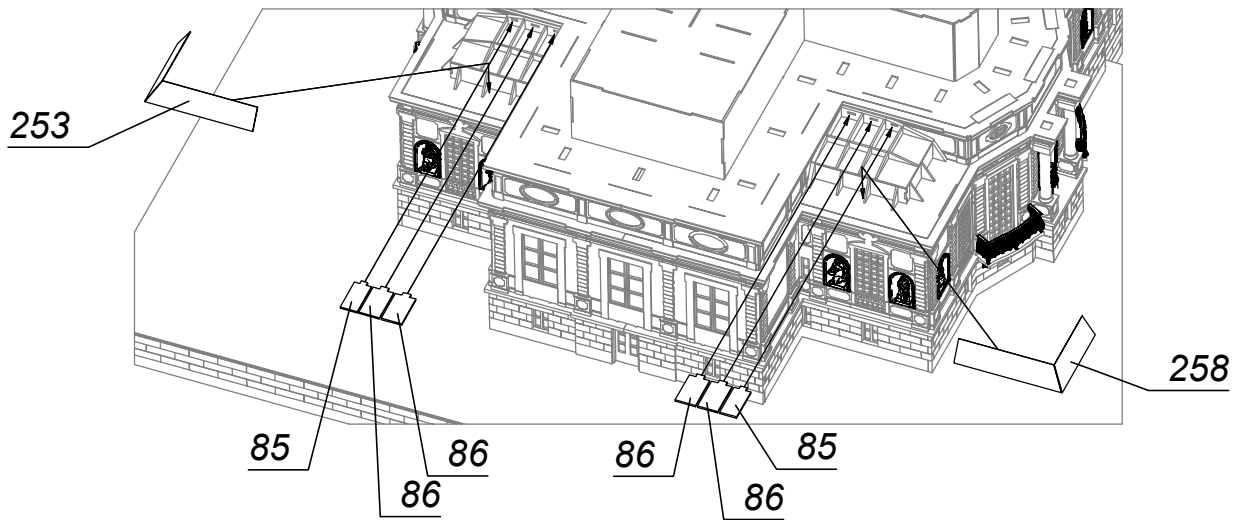
Achtung!  
Teil 198 zuerst verkleben.

---

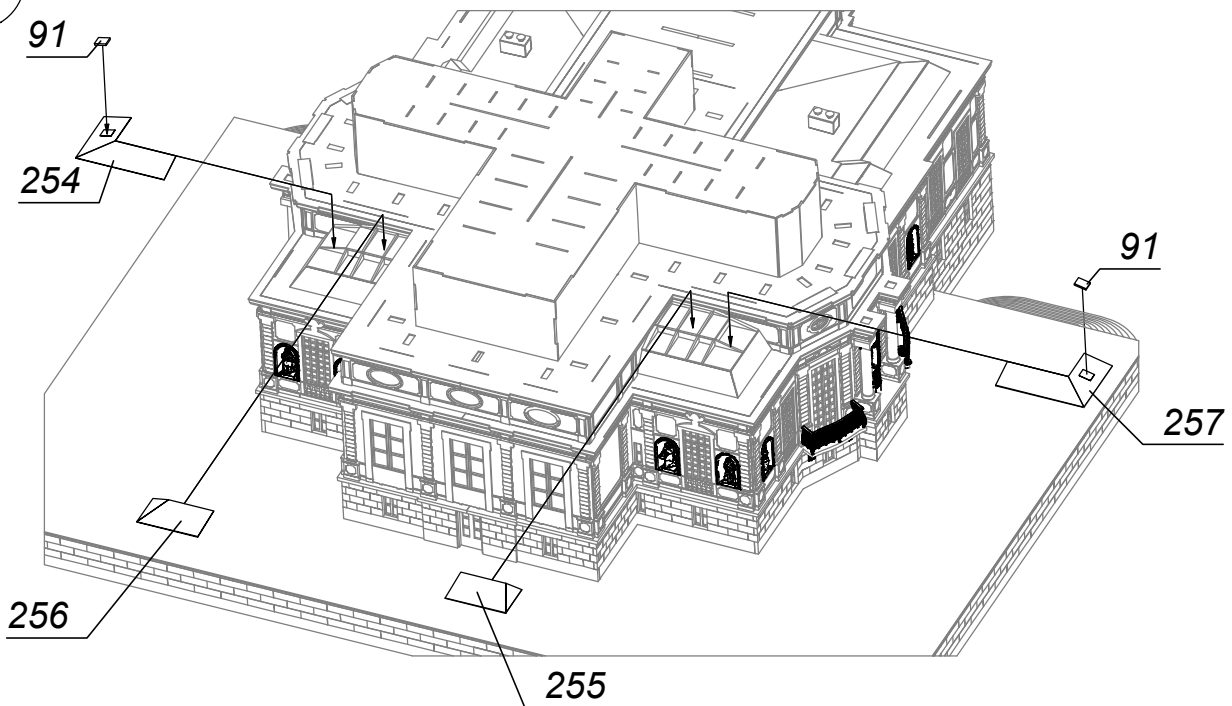
Attention!  
Glue part 198 first.



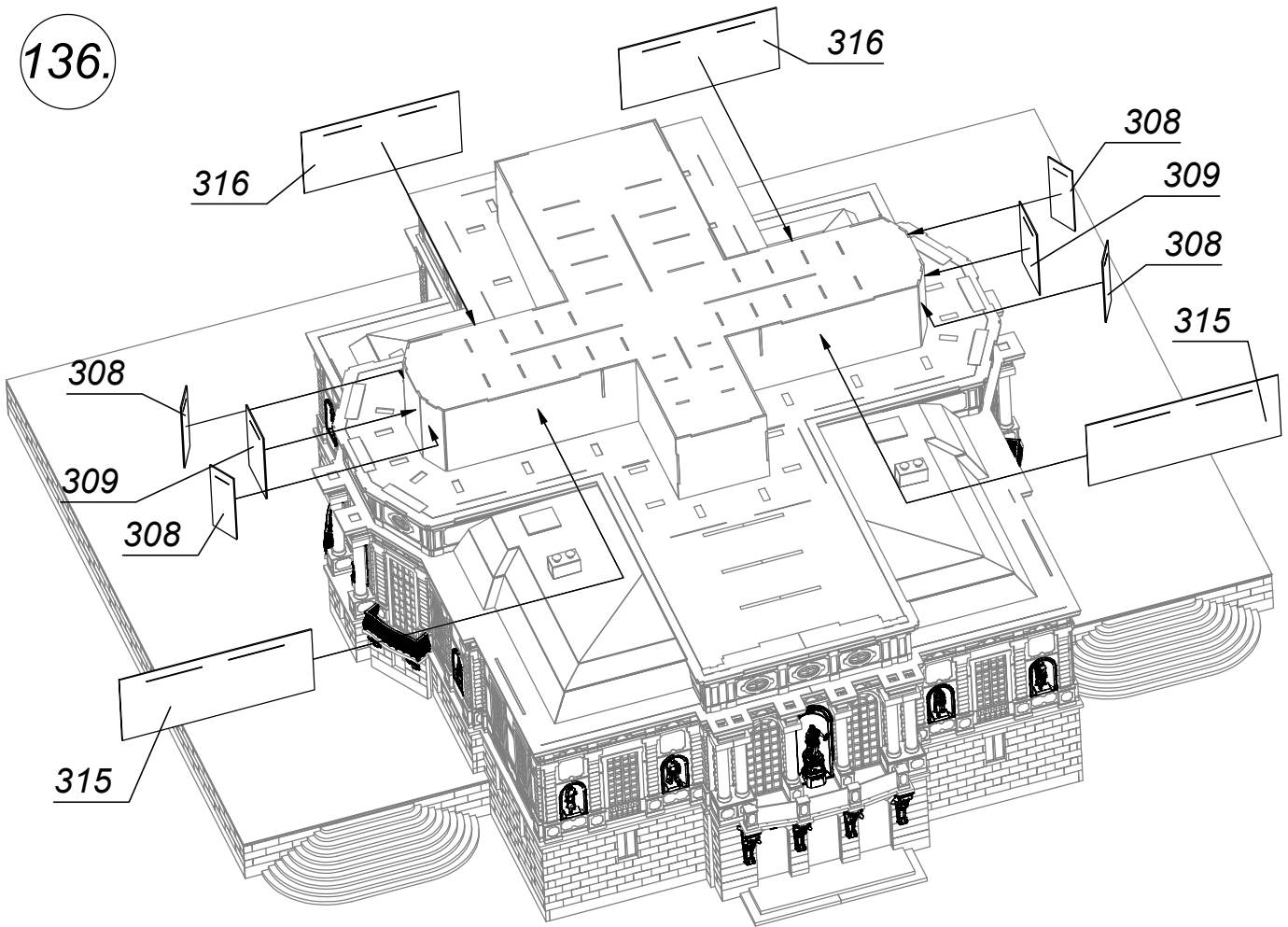
134.



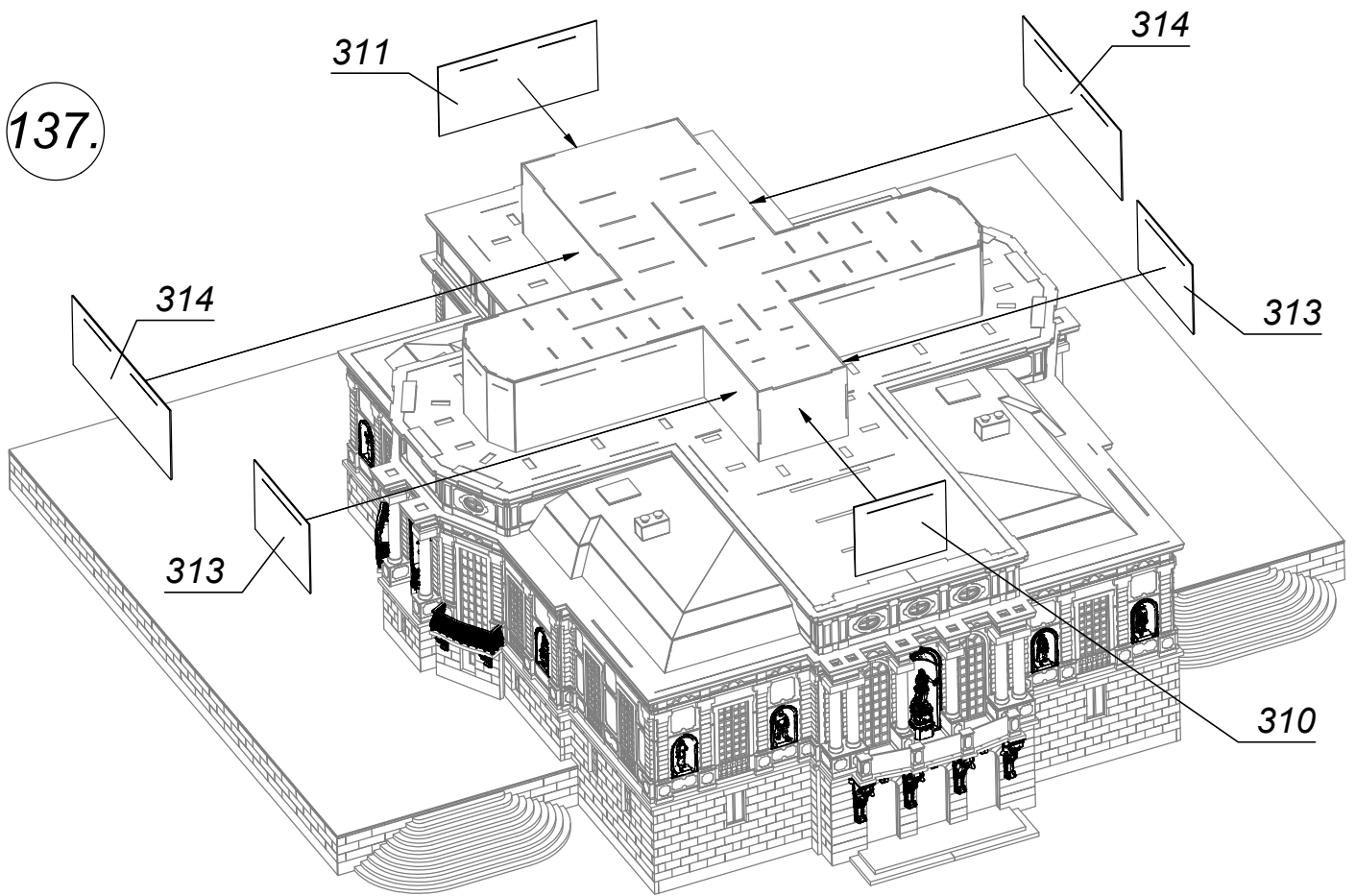
135.



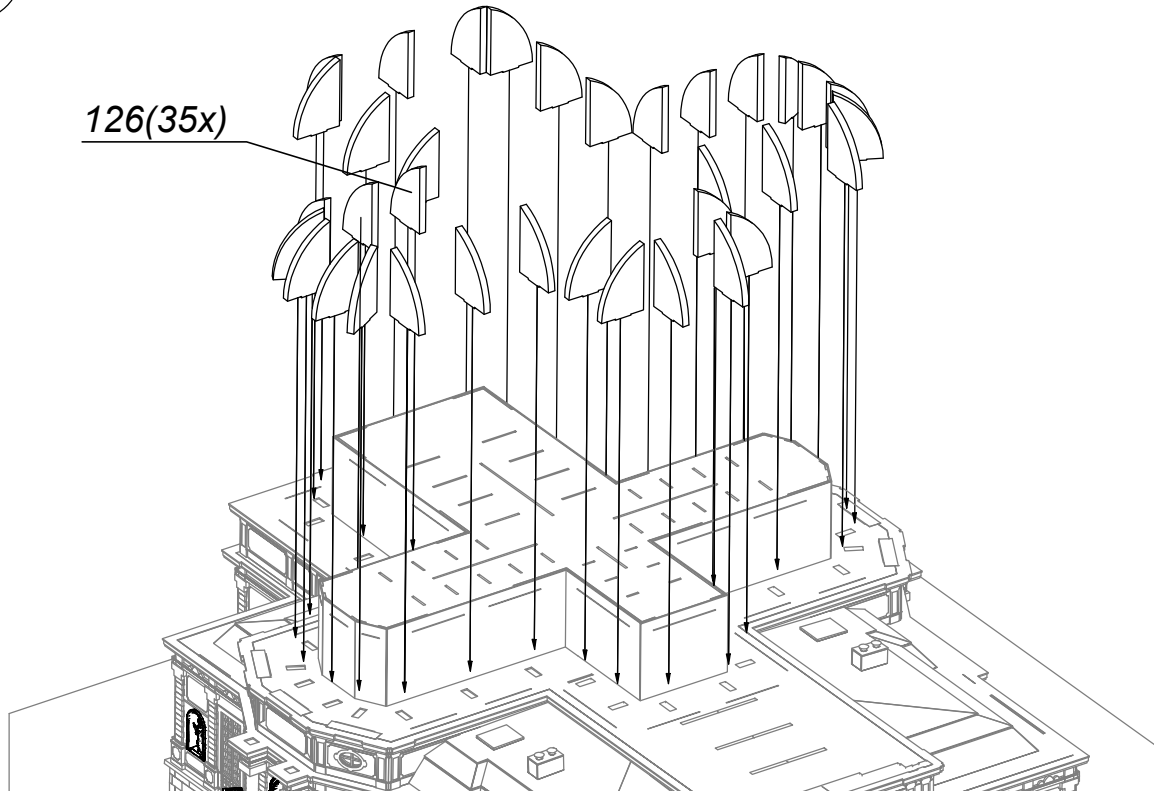
136.



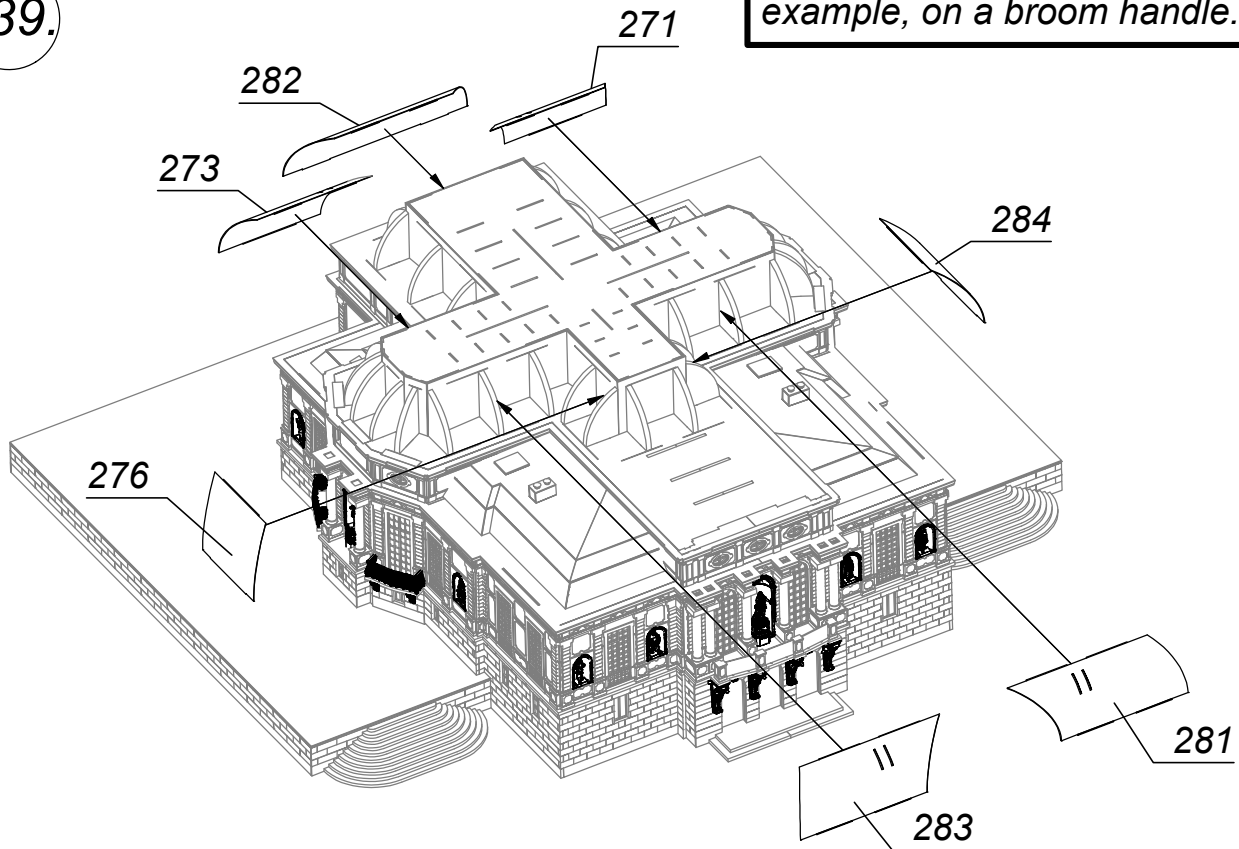
137.



138.



139.



**!**

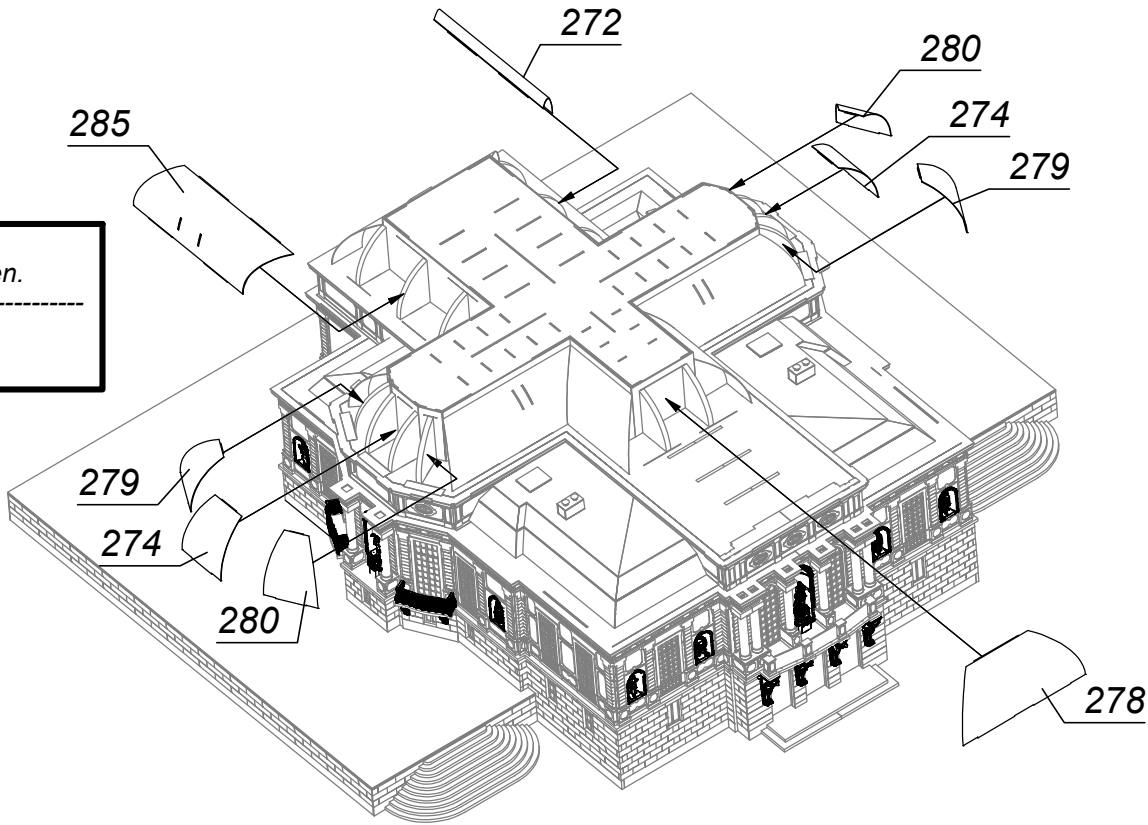
*Alle Teile werden vorgebogen,  
zum Beispiel an einem Besenstil.*

-----

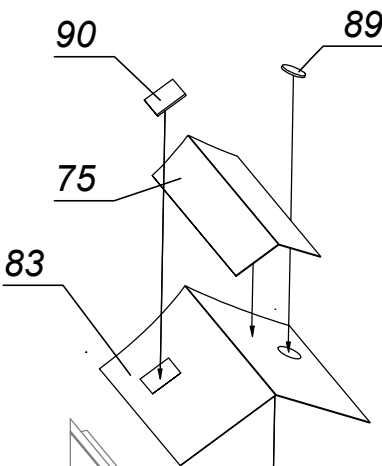
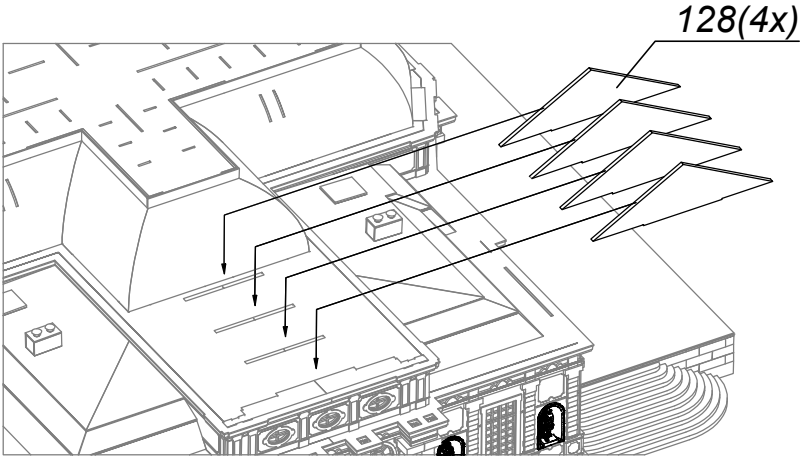
*All parts are pre-bent, for  
example, on a broom handle.*

140.

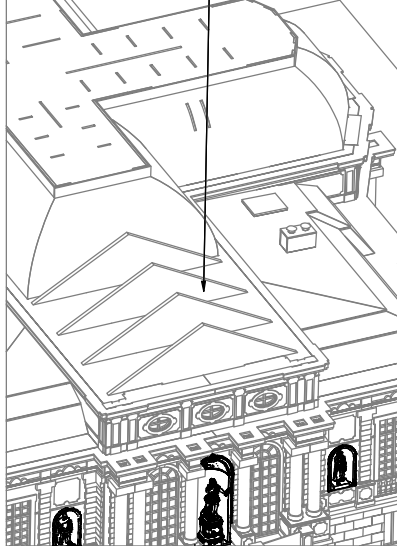
Achtung!  
Teil 274 zuerst verkleben.  
-----  
Attention!  
Glue part 274 first.



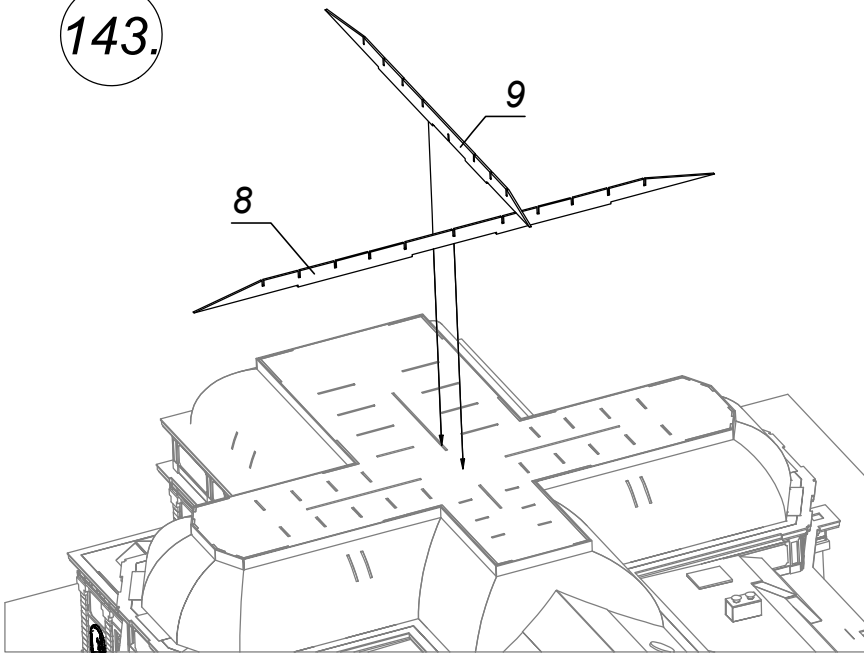
141.



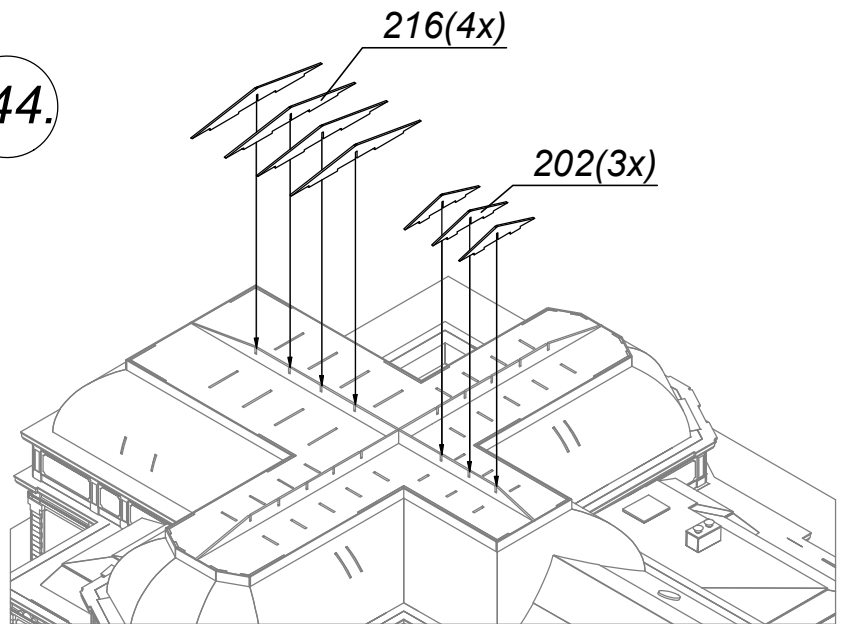
142.



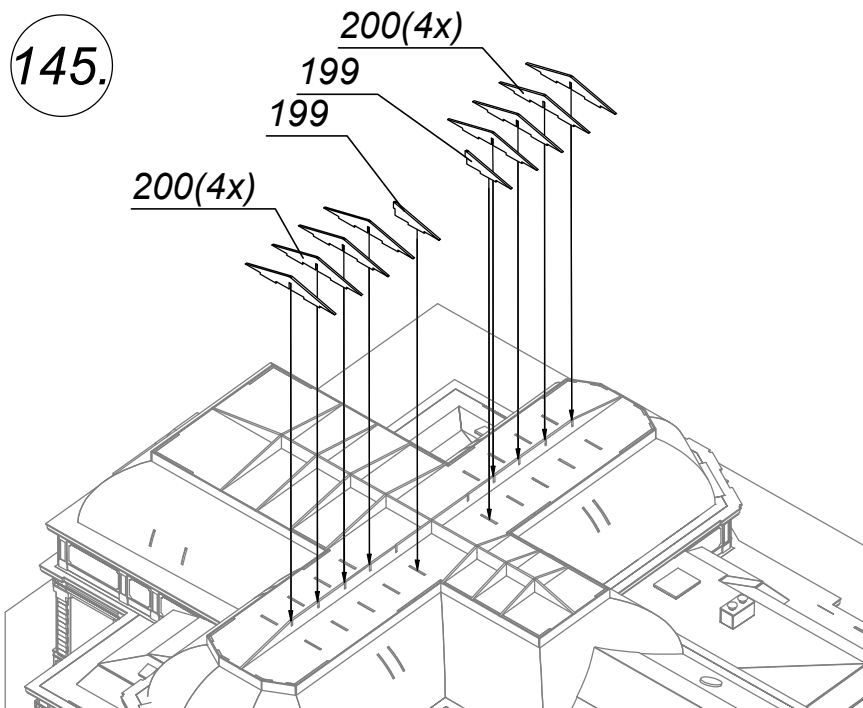
143.



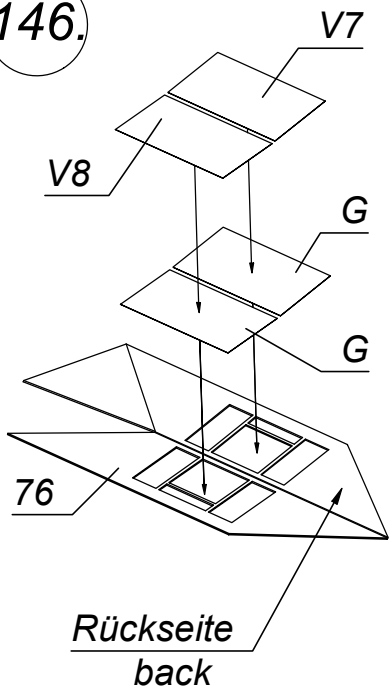
144.



145.



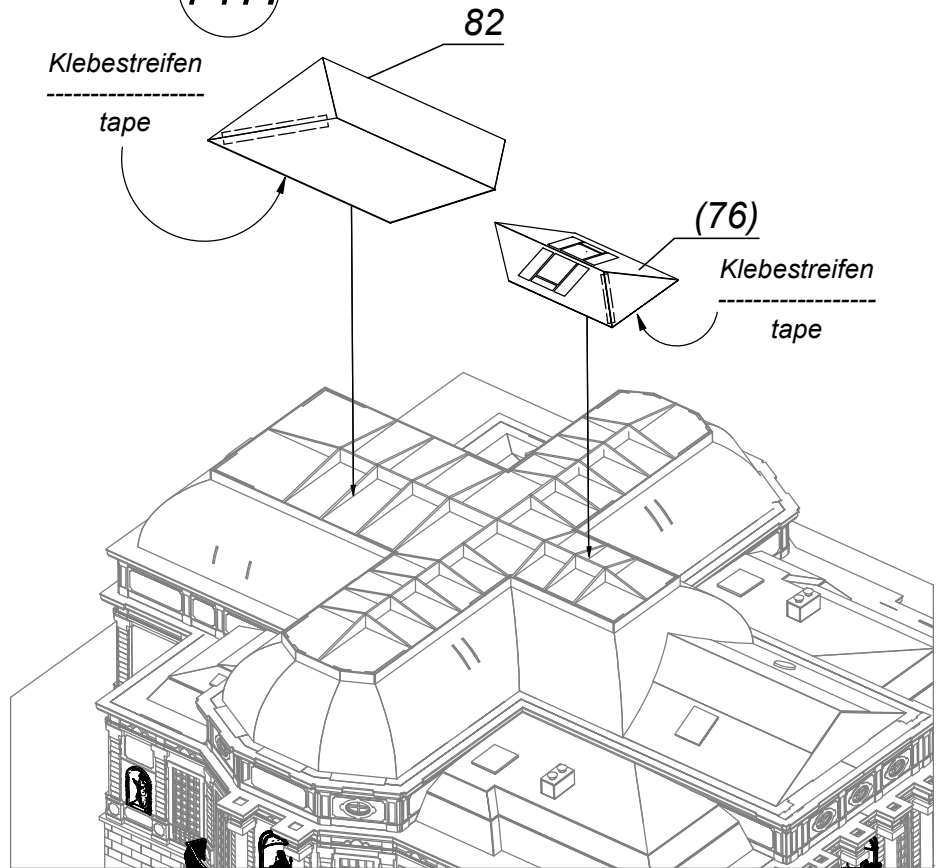
146.



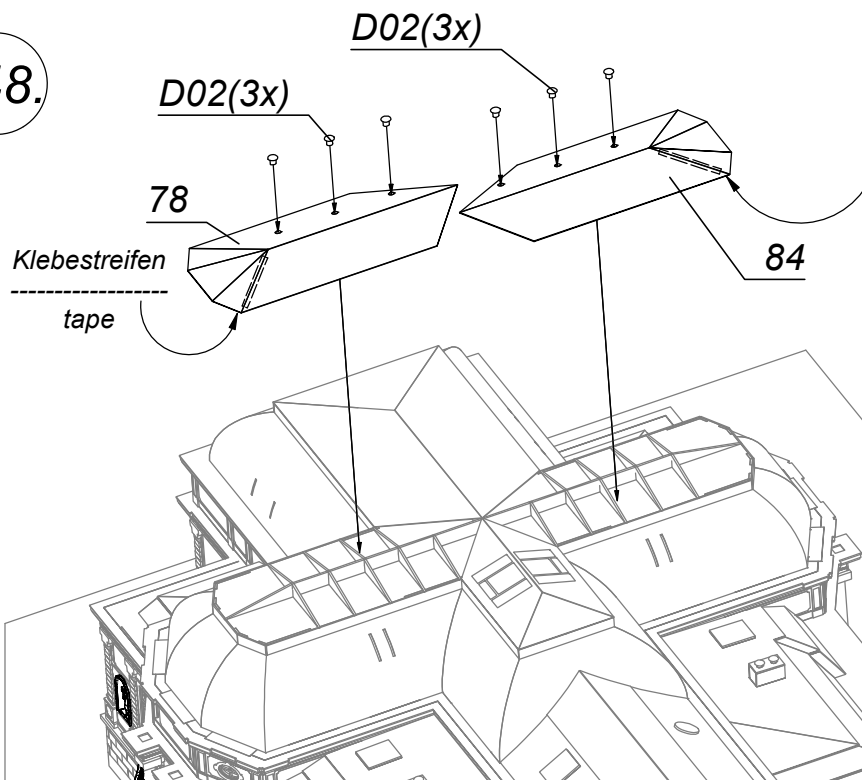
**TIPP:**  
Teil 82 und 76 mit Klebestreifen  
auf der Unterseite fixieren.

-----  
Fix part 82 and 76 with a sticky tape  
on the bottom.

147.



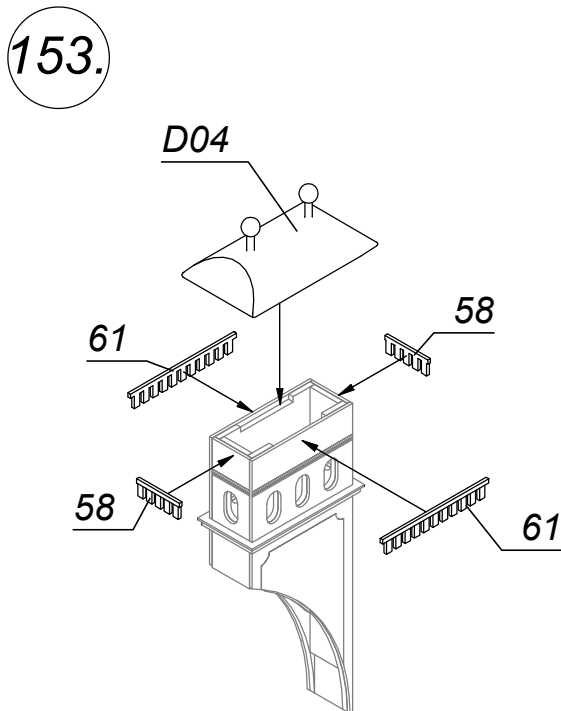
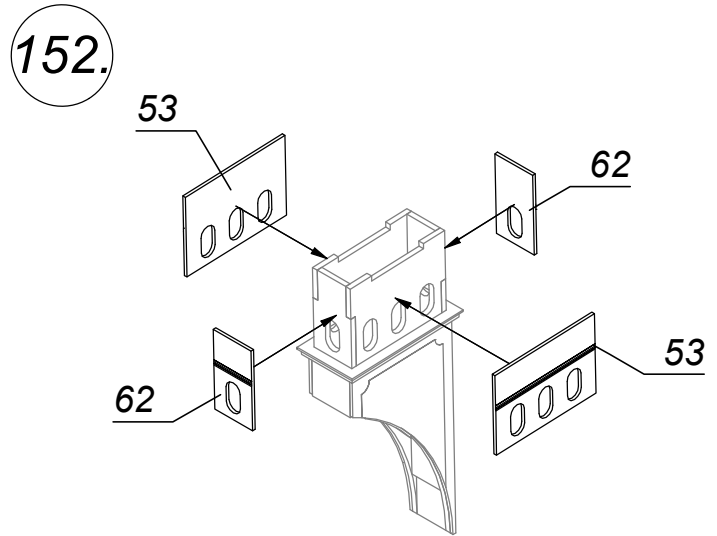
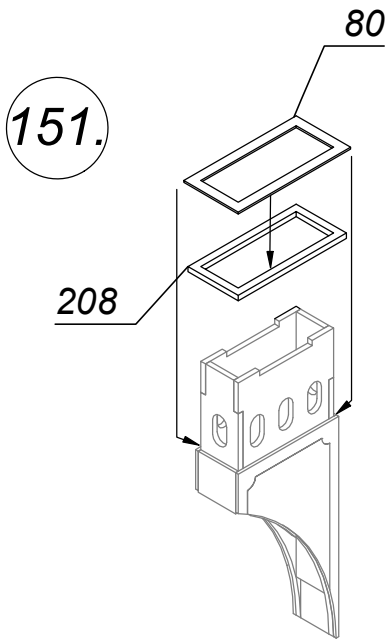
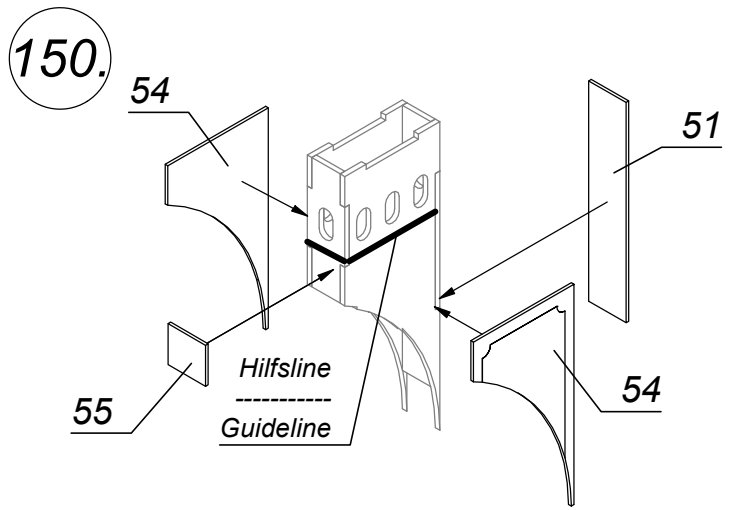
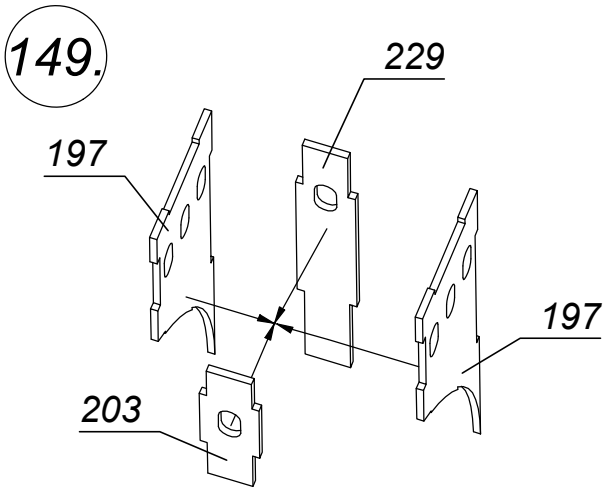
148.



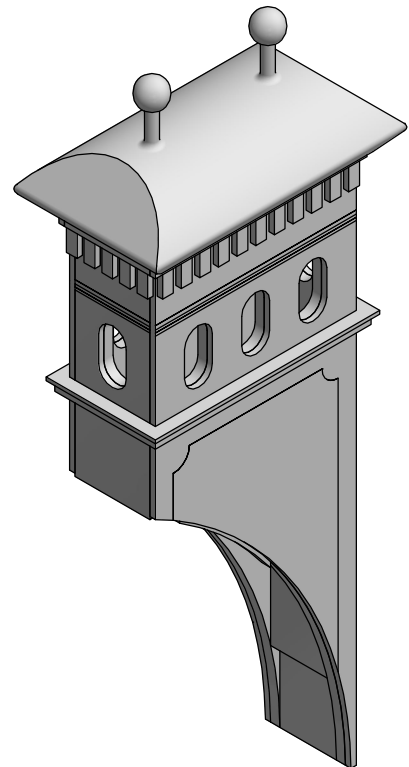
**TIPP:**  
Teil 78 und 84 mit Klebestreifen  
auf der Unterseite fixieren.

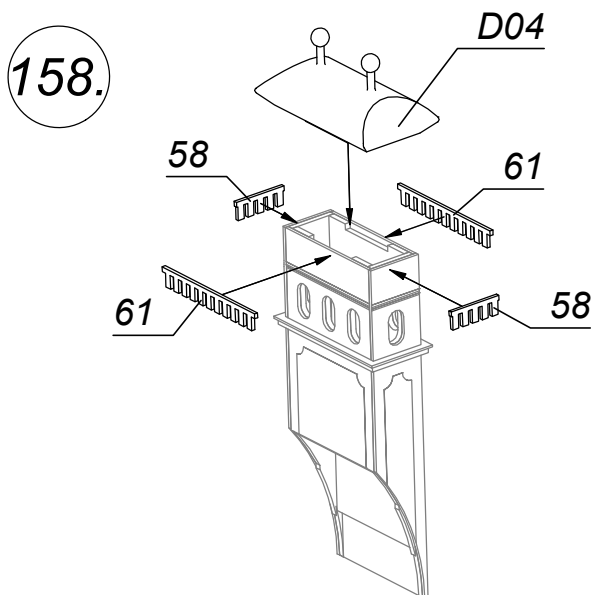
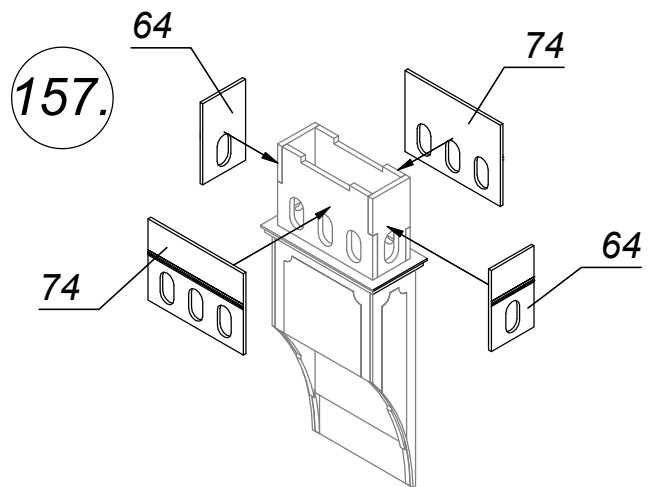
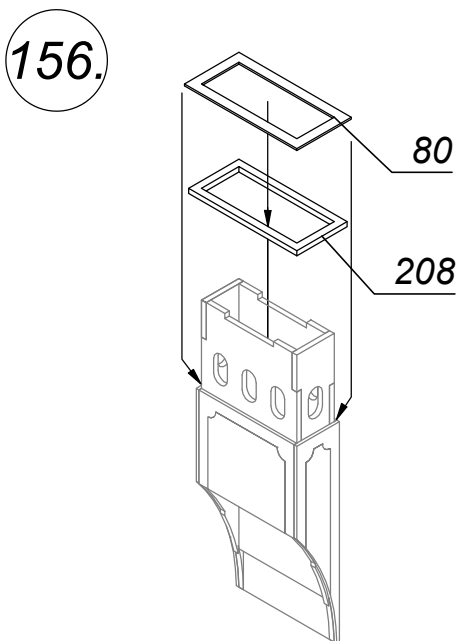
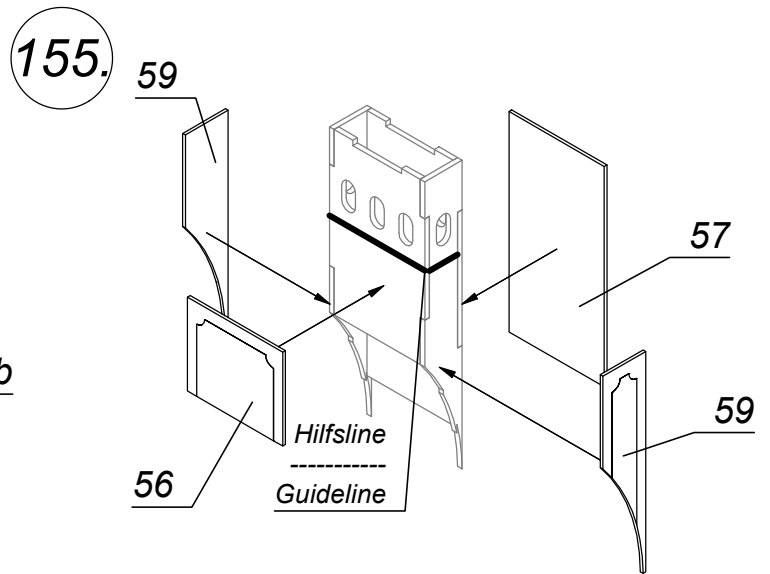
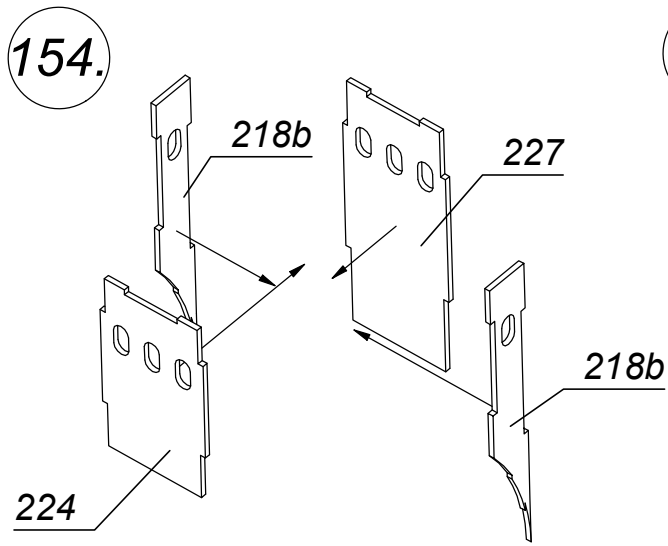
-----  
Fix part 78 and 84 with a sticky tape  
on the bottom.



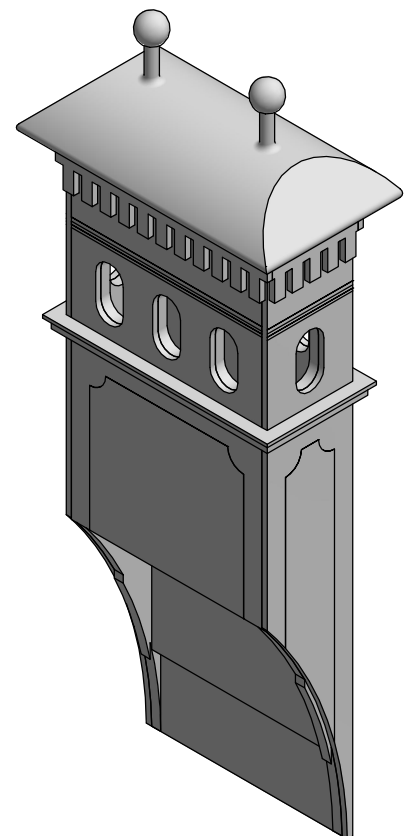


**4x**

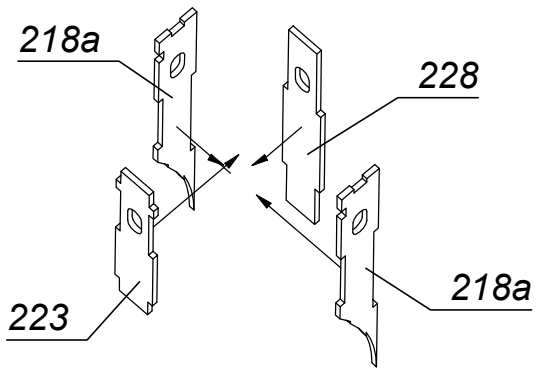




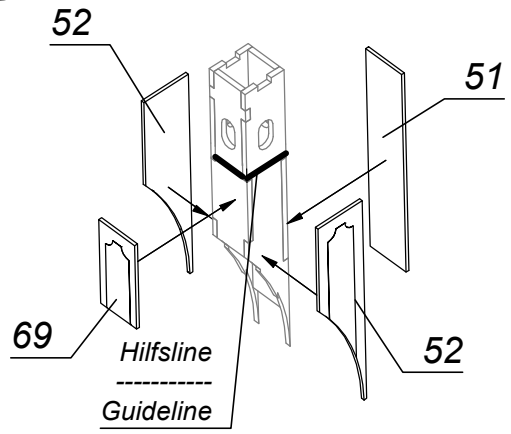
1x



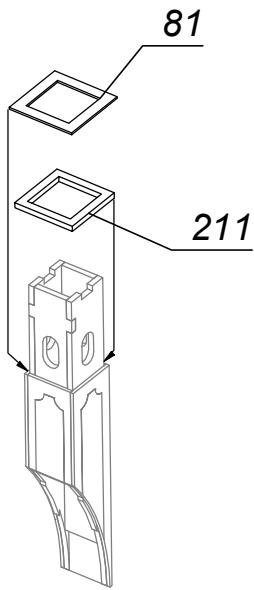
159.



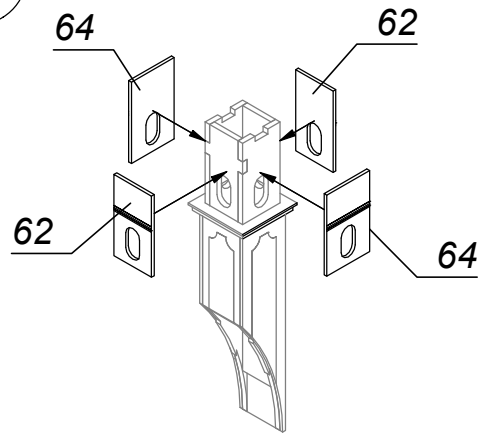
160.



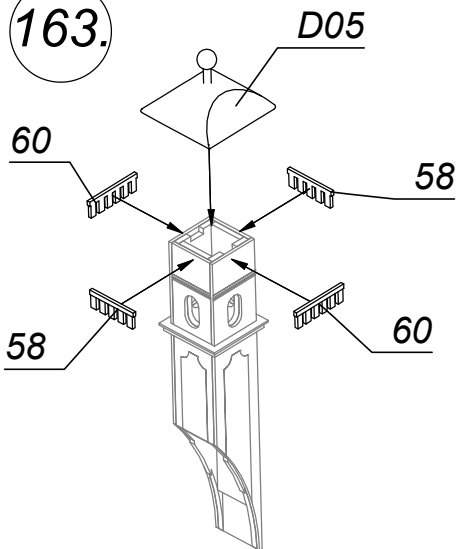
161.



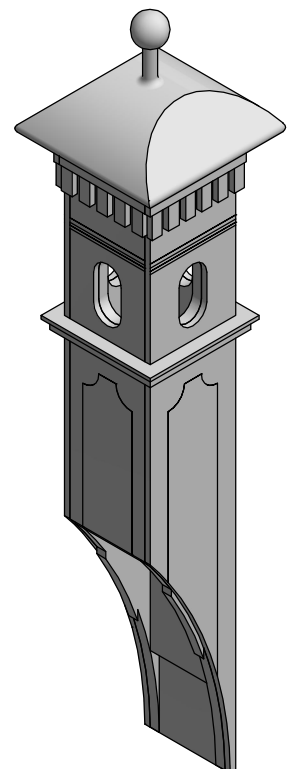
162.



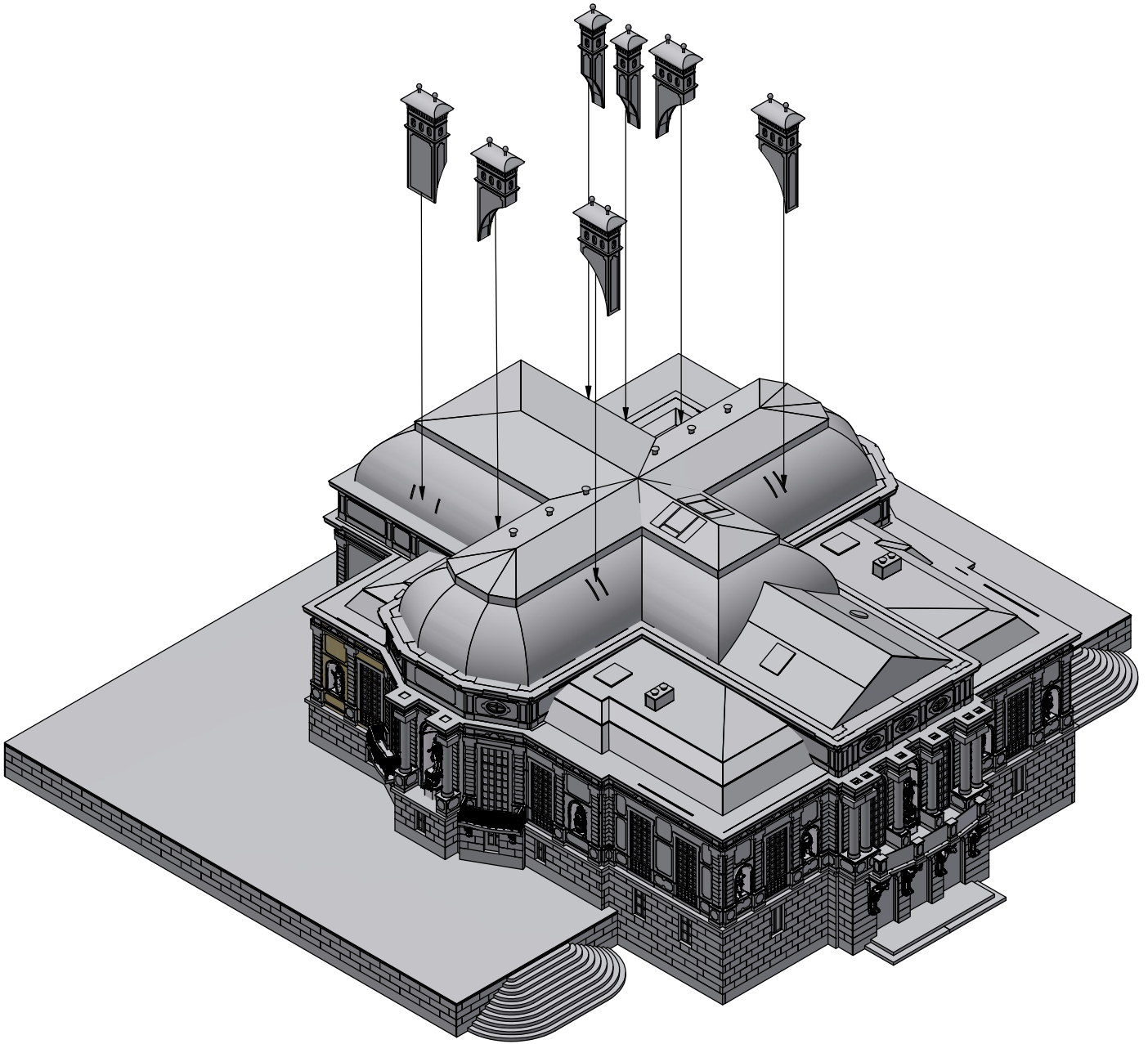
163.



2x



164.

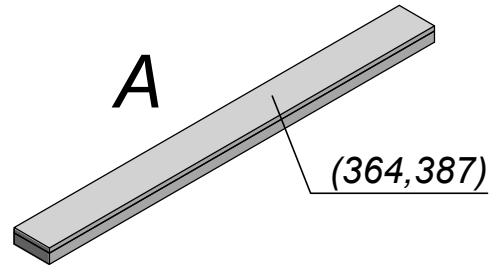
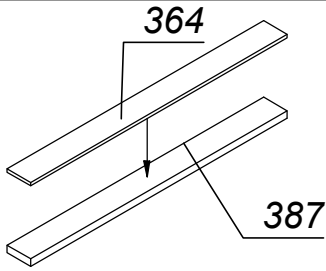


# ! 165a - 165s !

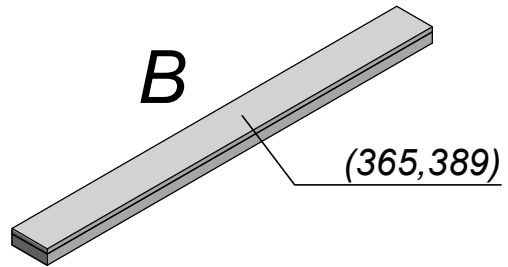
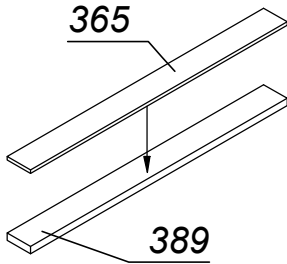
Alle Teile werden erst ausgetrennt und zusammengeklebt,  
wenn sie in den folgenden Seiten benötigt werden!

All parts are only removed and glued together when  
needed in the following pages!

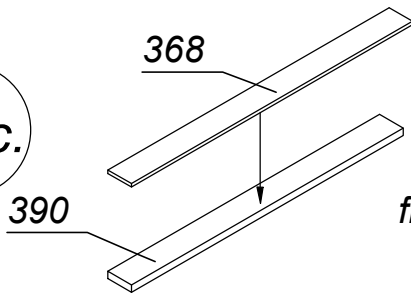
165a.



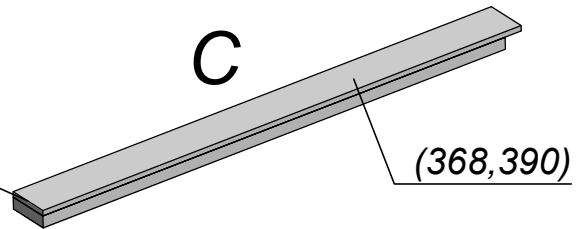
165b.



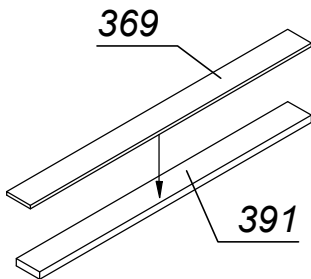
165c.



links bündig  
flush on the left

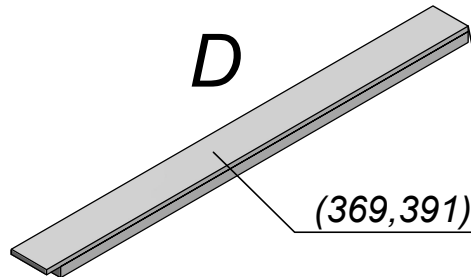


165d.

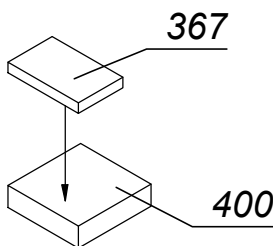


D

rechts bündig  
flush on the right

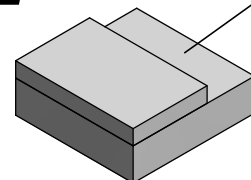


165e.

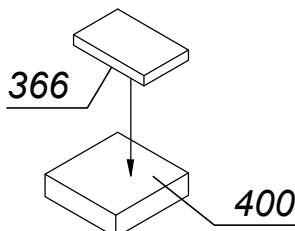


E

(367,400)

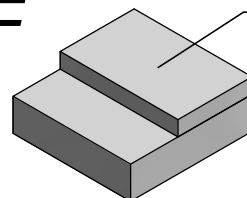


165f.

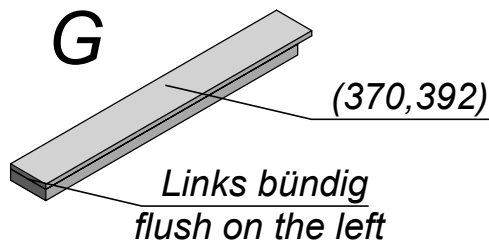
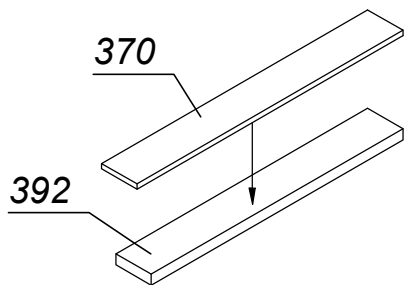


F

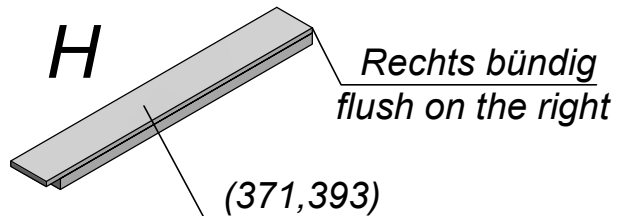
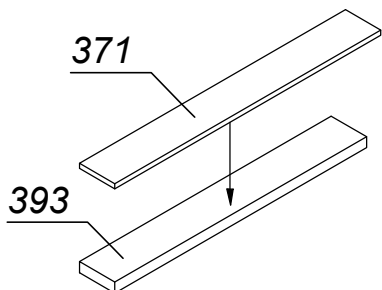
(366,400)



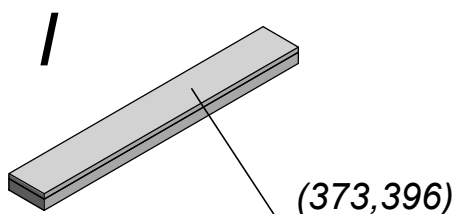
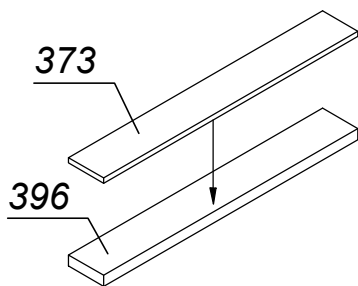
165g.



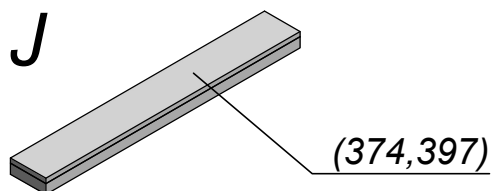
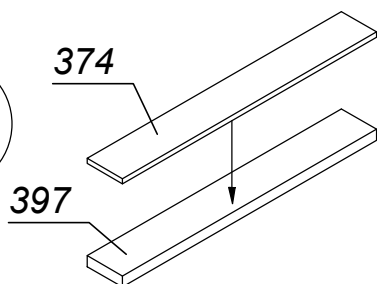
165h.



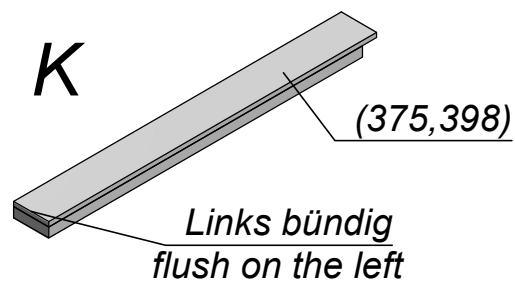
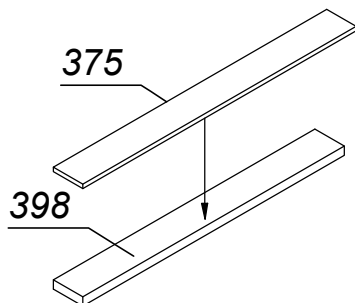
165i.



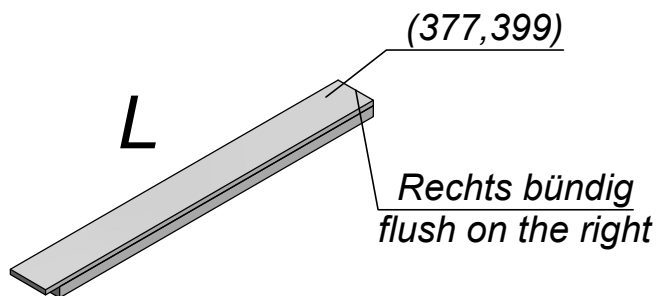
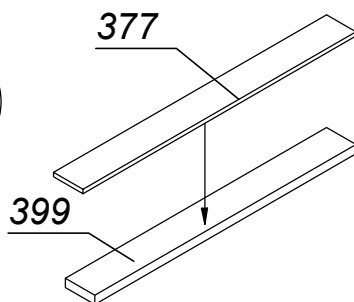
165j.



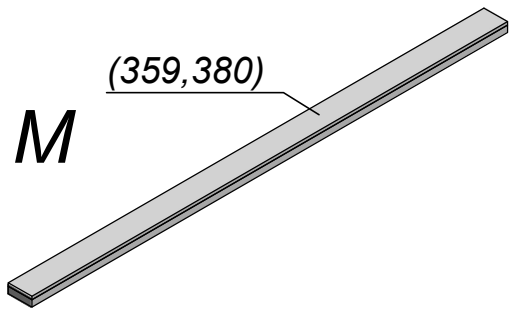
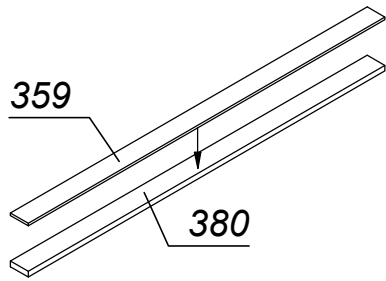
165k.



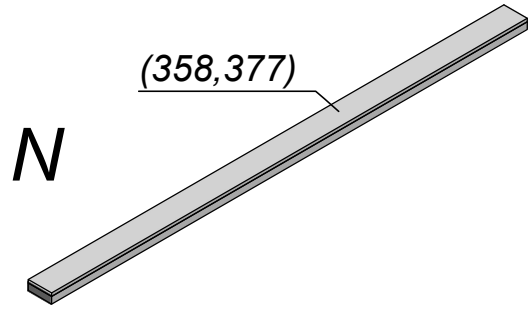
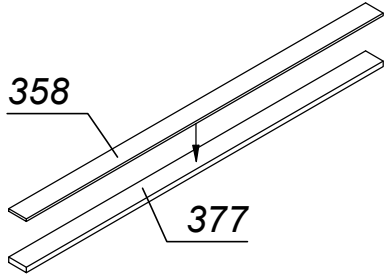
165l.



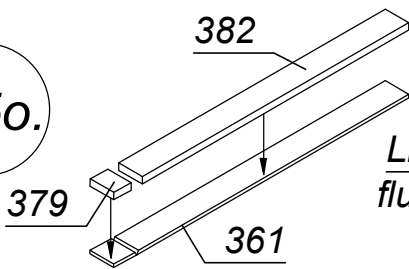
165m.



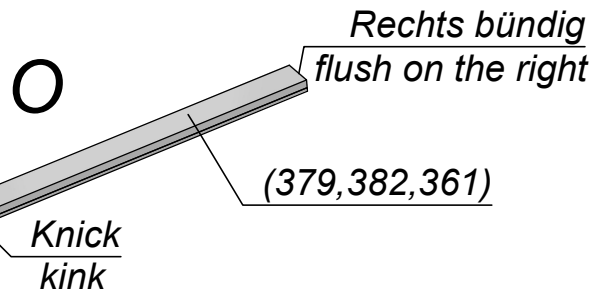
165n.



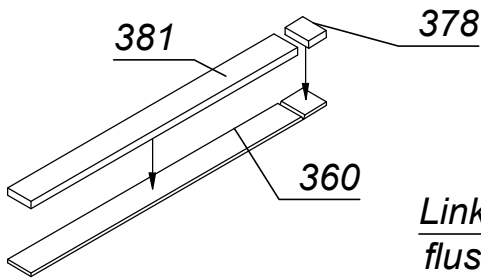
165o.



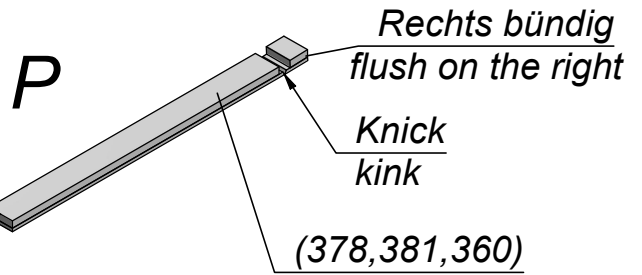
Links bündig  
flush on the left



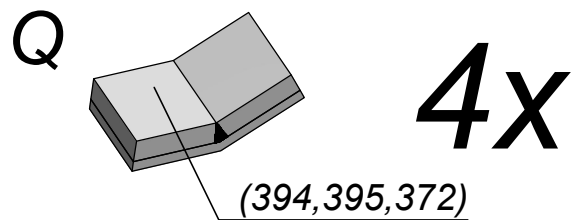
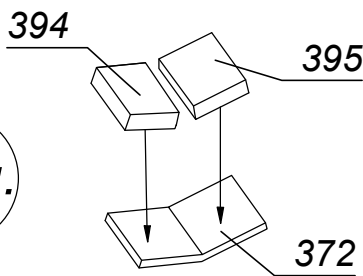
165p.



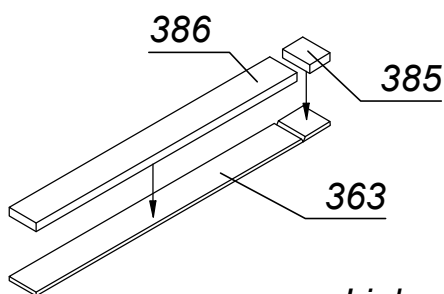
Links bündig  
flush on the left



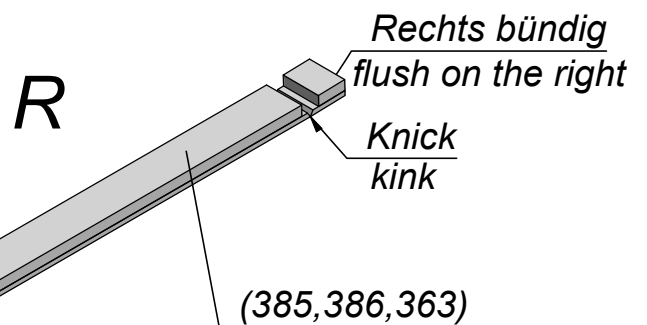
165q.



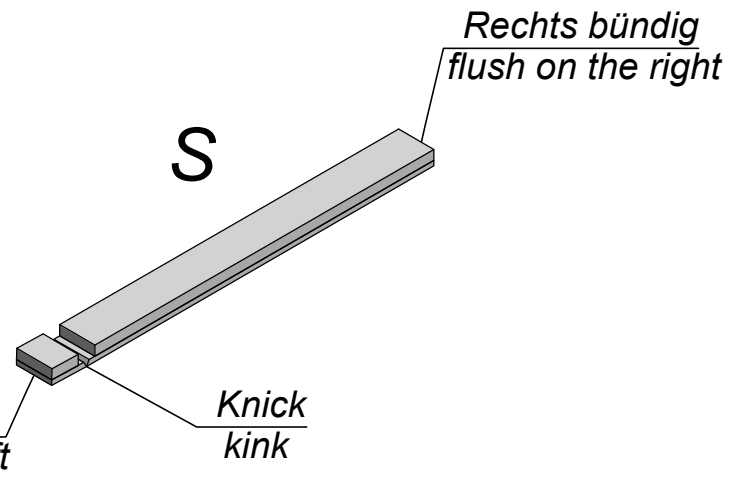
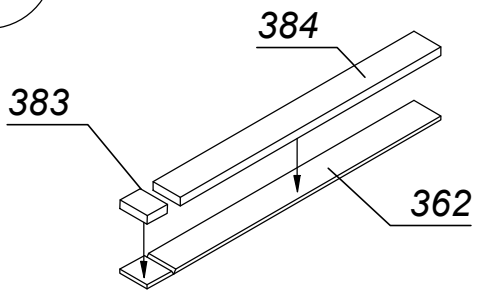
165r.



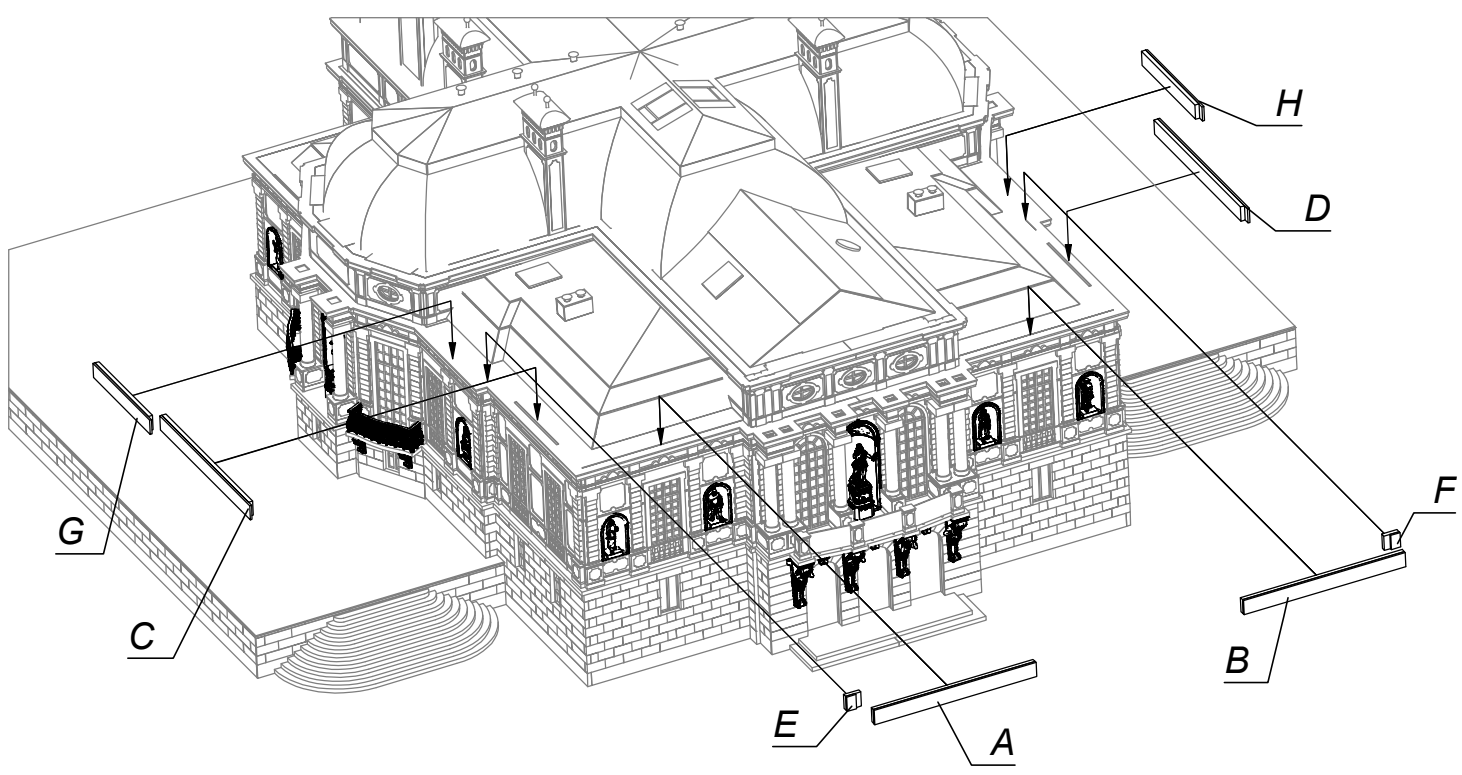
Links bündig  
flush on the left



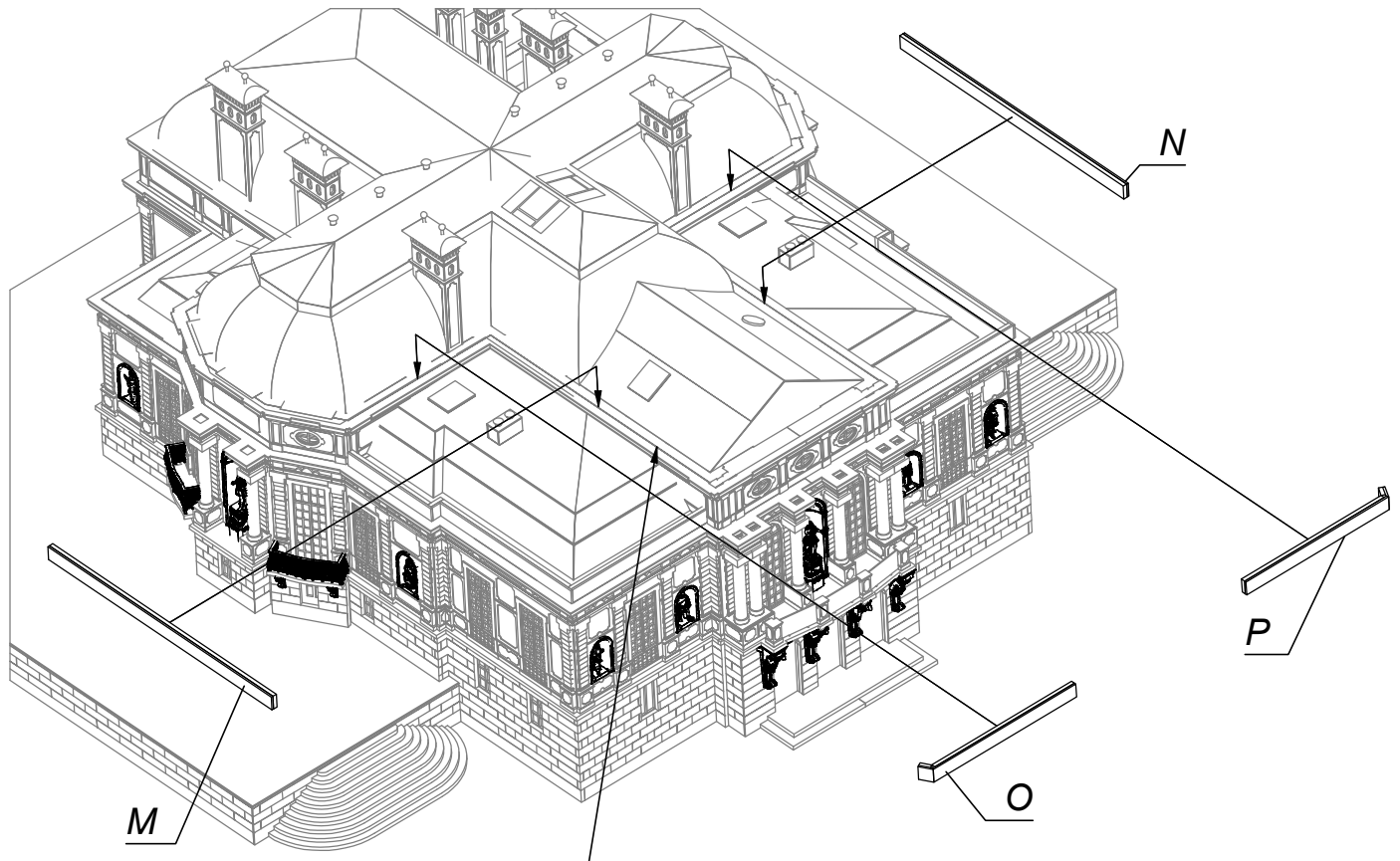
165s.



165.

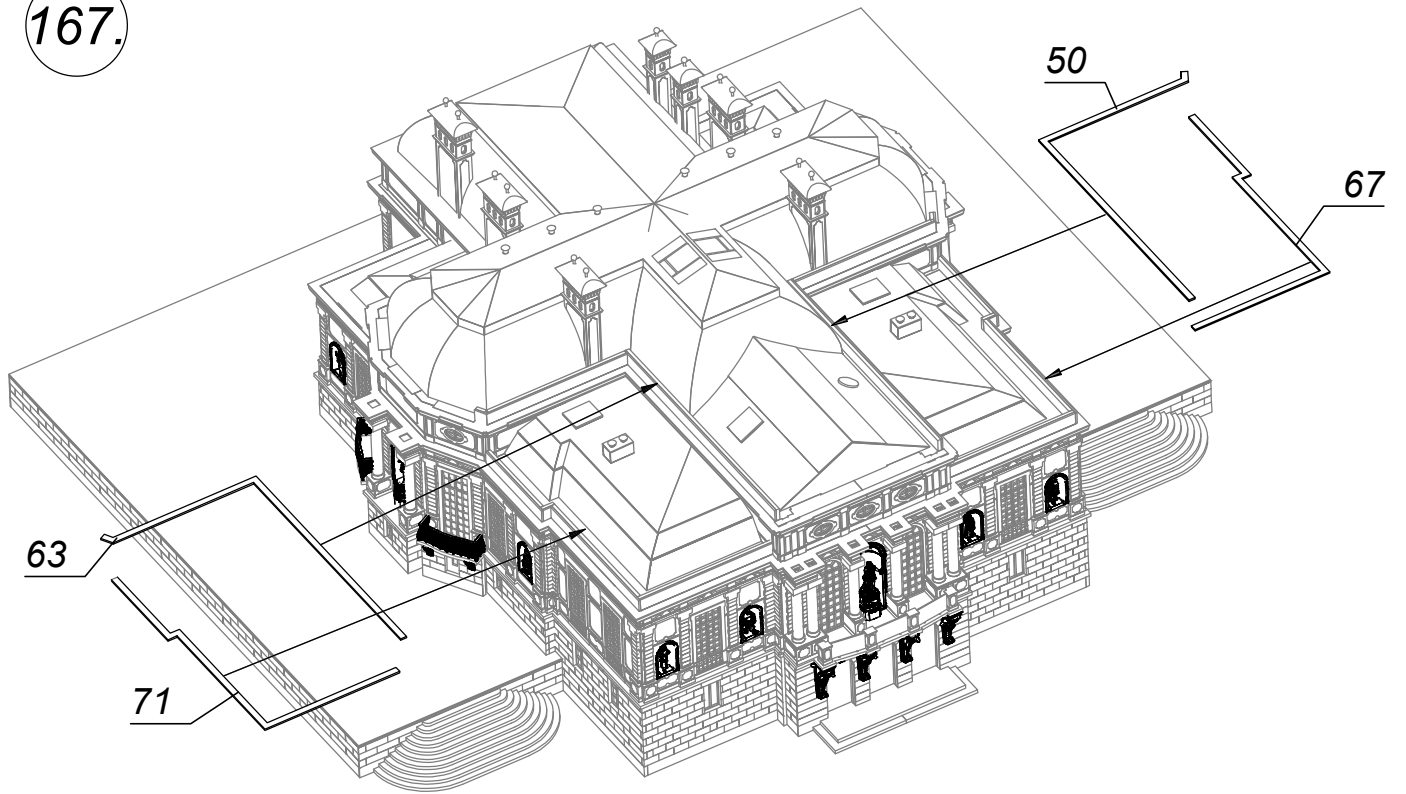


166.

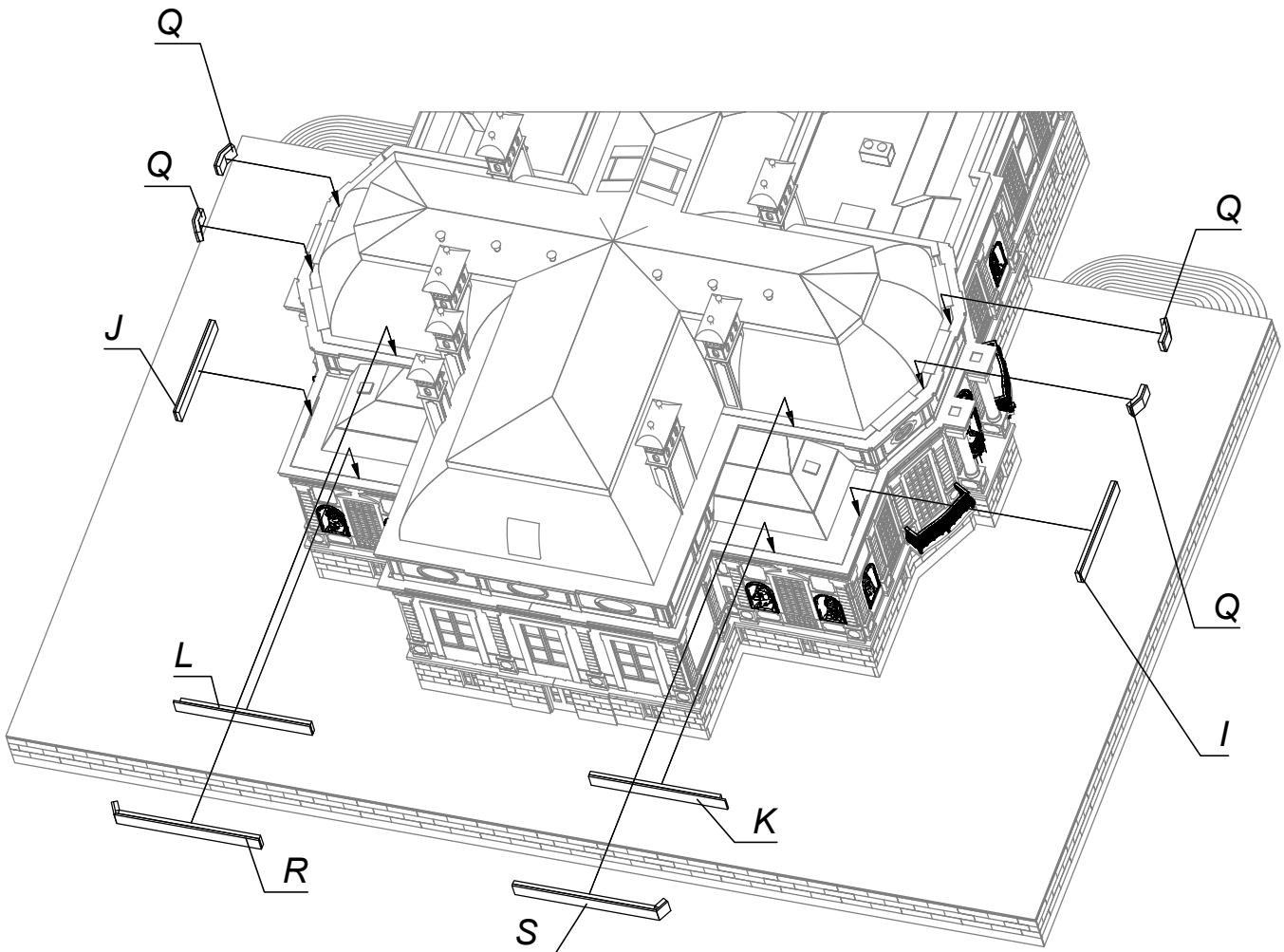


Hilfslinie  
-----  
Guideline

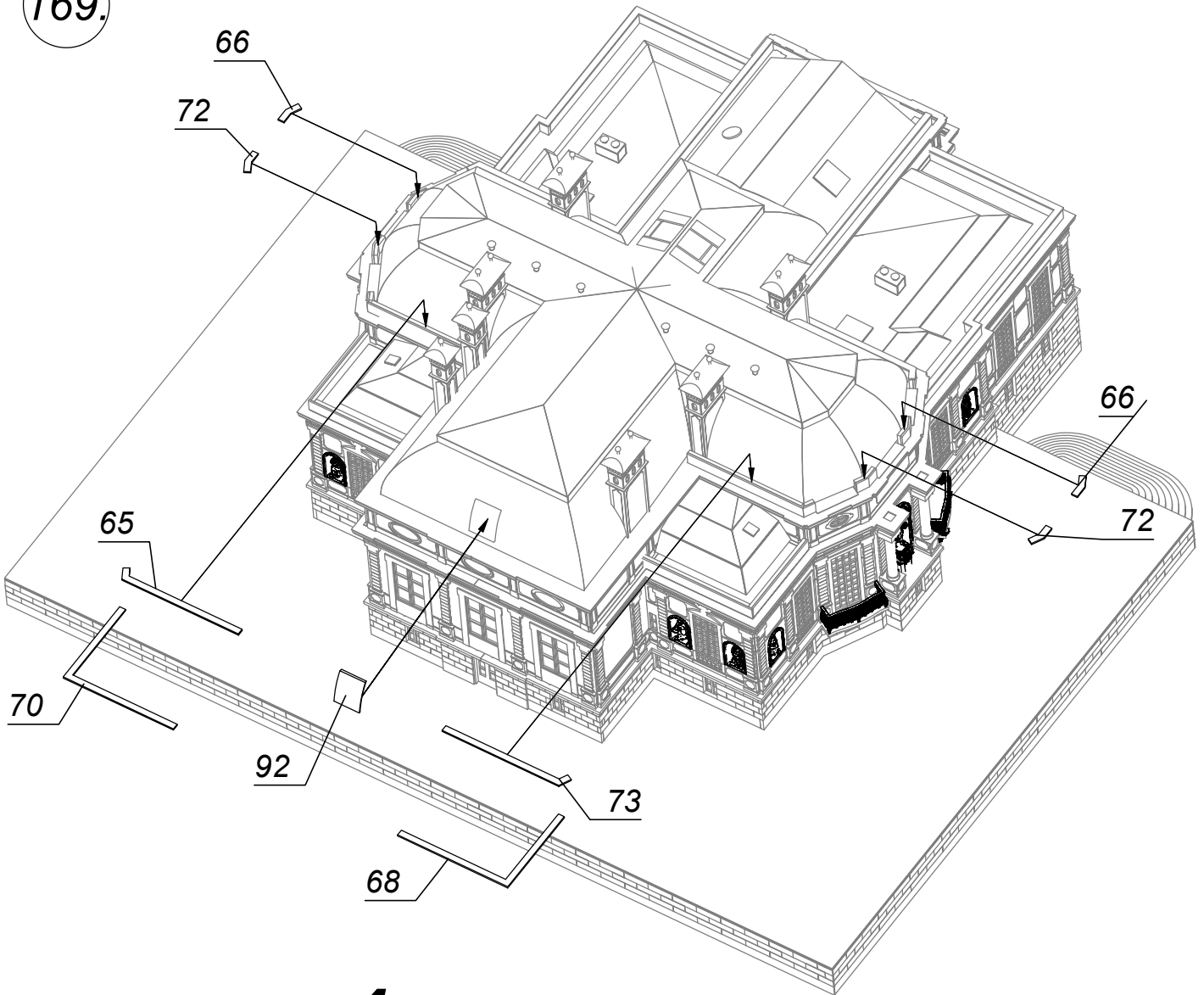
167.



168.



169.

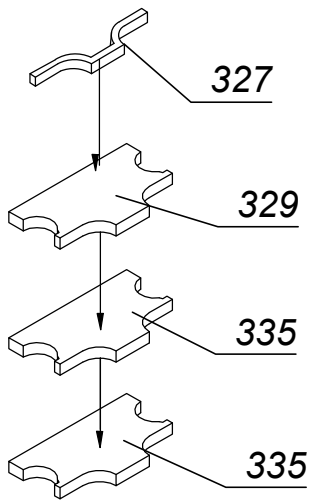


!

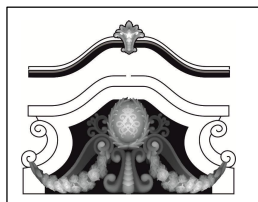
170.

A

4x



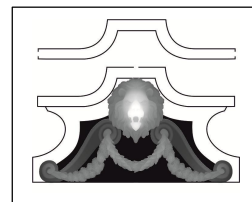
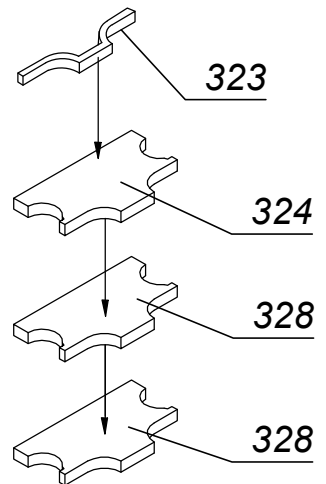
Ansicht teilweise vereinfacht dargestellt. Entspricht nicht 1 zu 1 der Form.  
 -----  
 Views partially simplified. Does not correspond 1 to 1 to the form.



171.

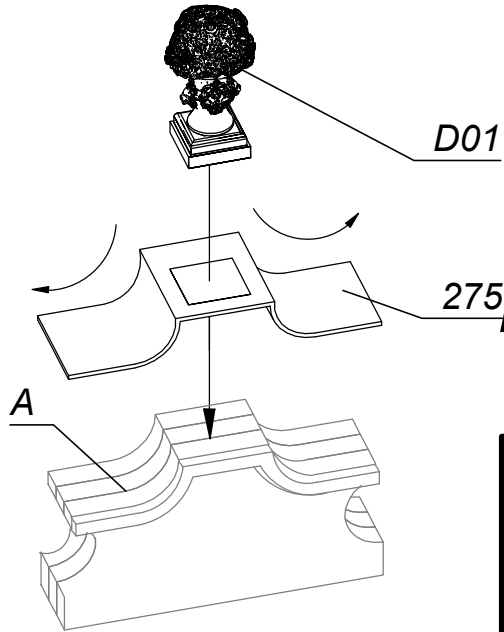
B

2x



172a.

4x



*Ansicht teilweise vereinfacht dargestellt. Entspricht nicht 1 zu 1 der Form.*

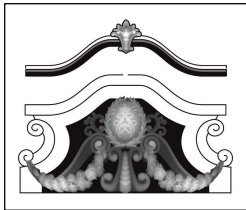
-----

*Views partially simplified. Does not correspond 1 to 1 to the form.*

*Bringe Teil 275 in Form, bevor es verklebt wird.*

-----

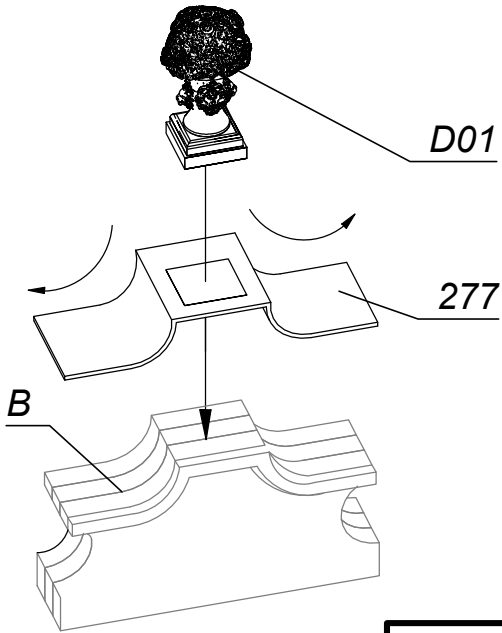
*Bend part 275 into shape before gluing it.*



*Hilfsansicht / Auxiliary view*

172b.

2x



*Ansicht teilweise vereinfacht dargestellt. Entspricht nicht 1 zu 1 der Form.*

-----

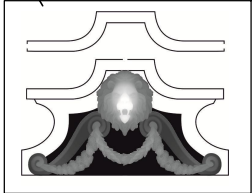
*Views partially simplified. Does not correspond 1 to 1 to the form.*

*Bringe Teil 275 in Form, bevor es verklebt wird.*

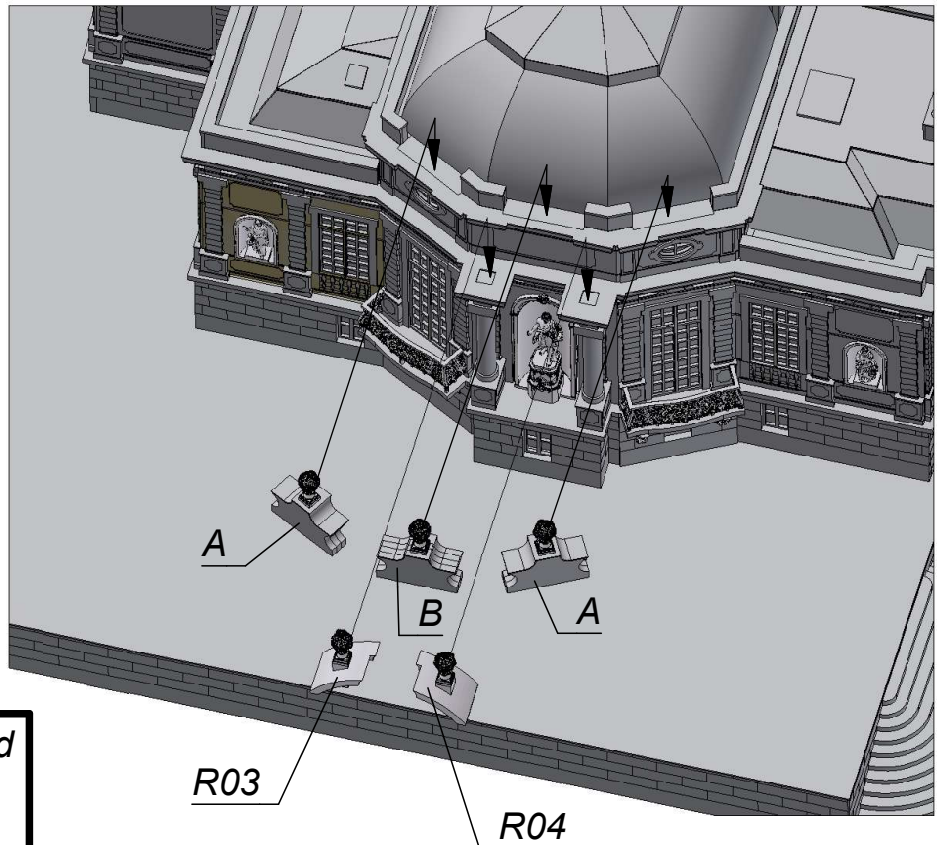
-----

*Bend part 275 into shape before gluing it.*

*Hilfsansicht / Auxiliary view*



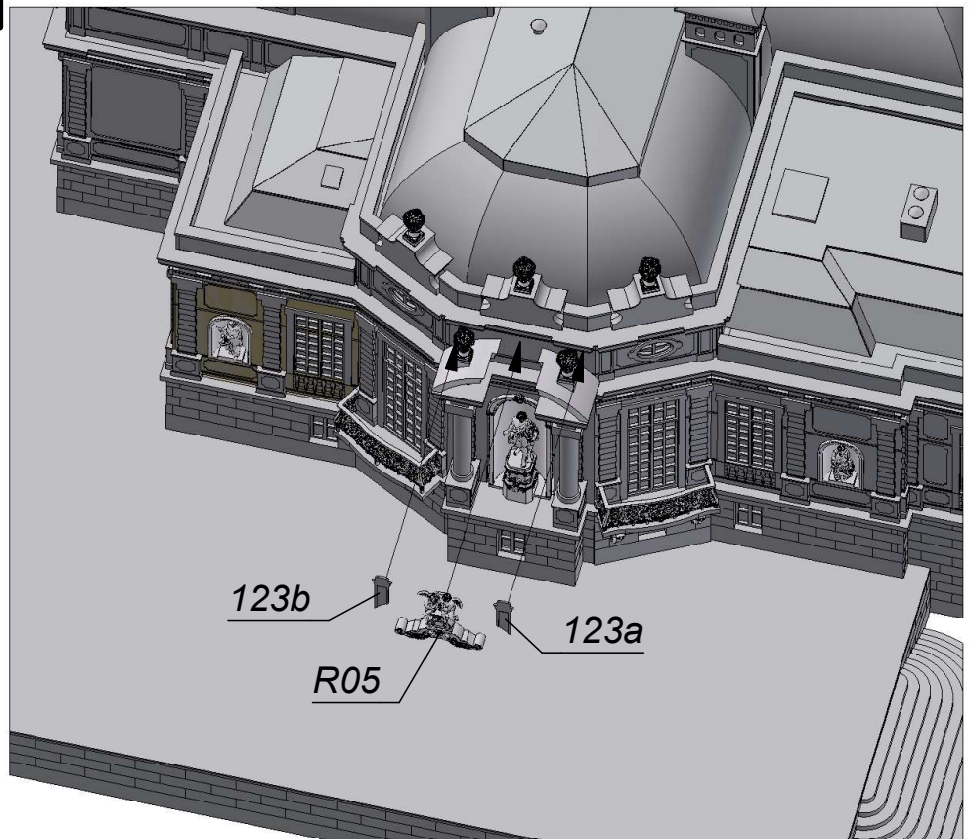
173.



Die Arbeitsschritte 173 und 174 werden auf der gegenüberliegende Seite wiederholt.

Repeat steps 173 and 174 on the opposite side.

174.



175.

