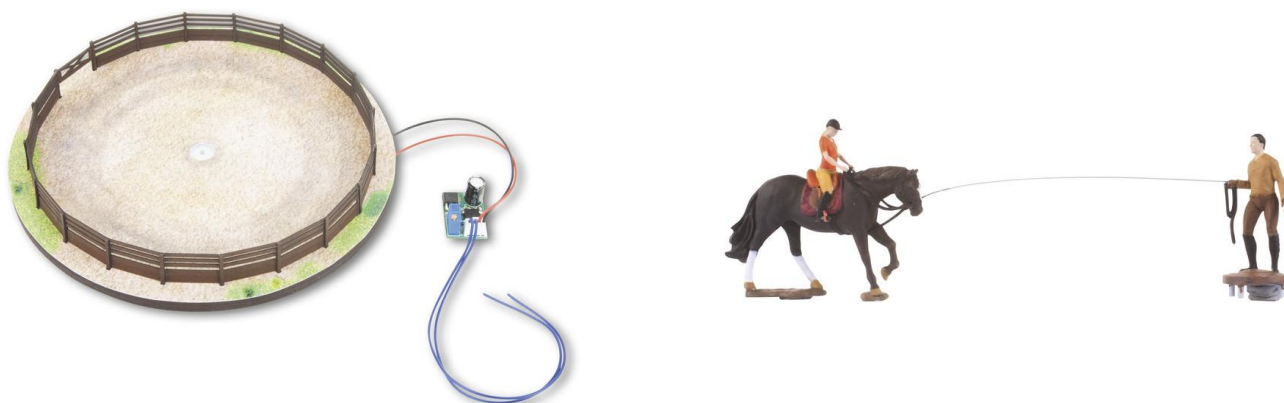
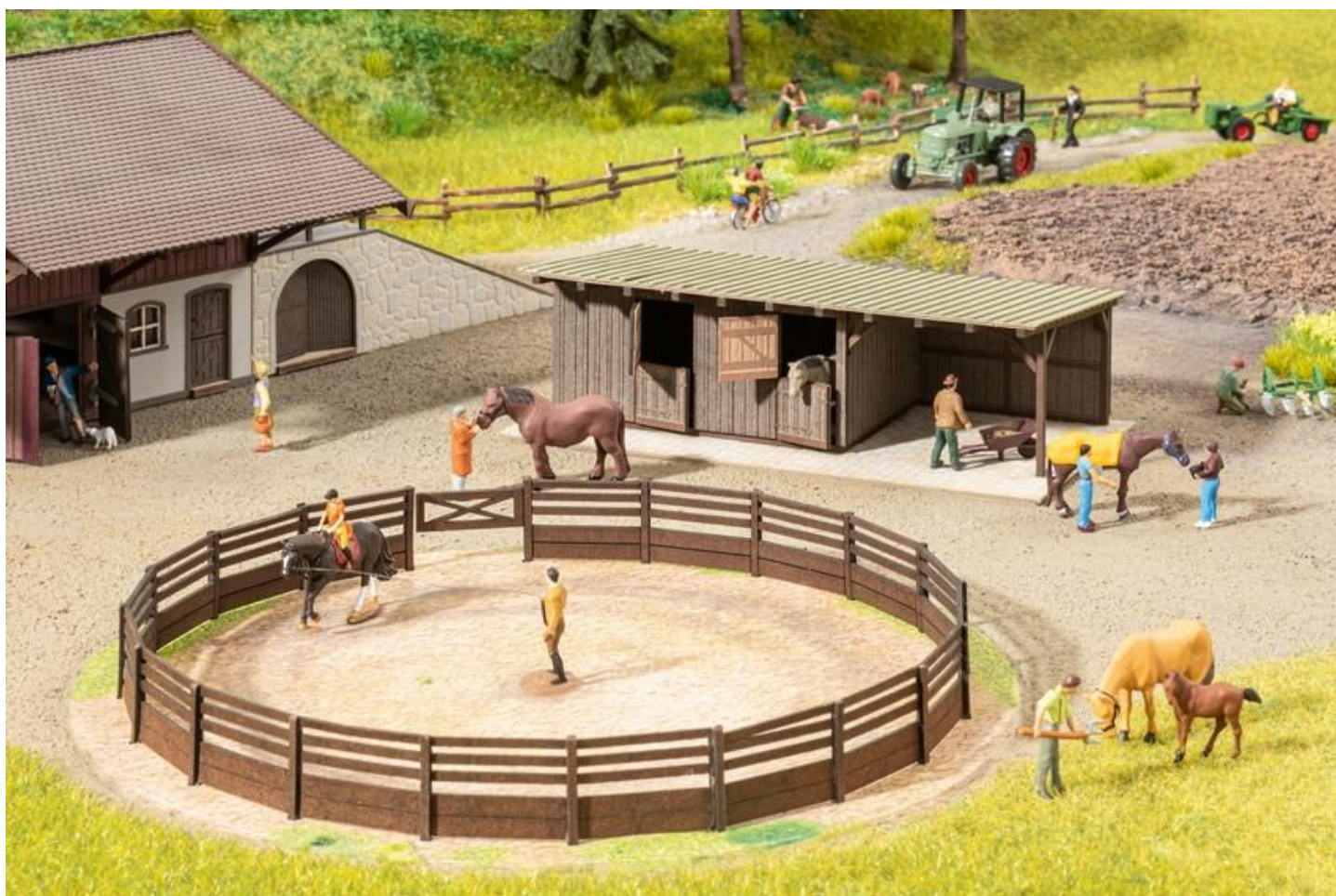




... wie im Original

66717 micro-motion Jazdecký areál s boxmi pre kone H0

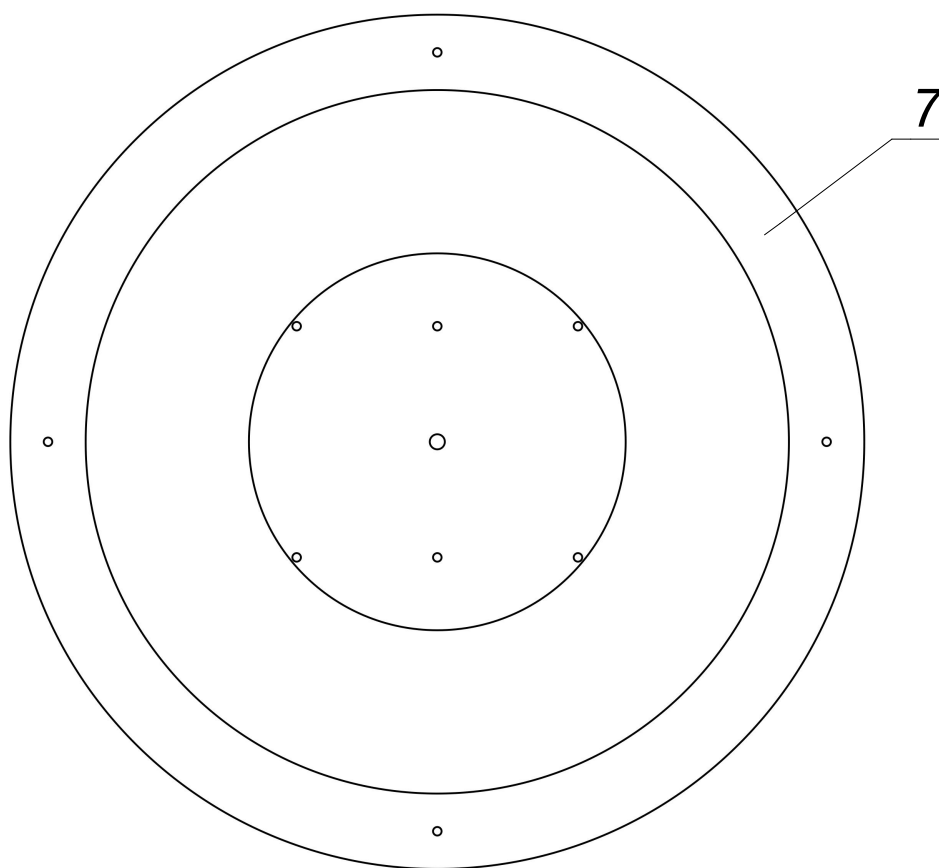
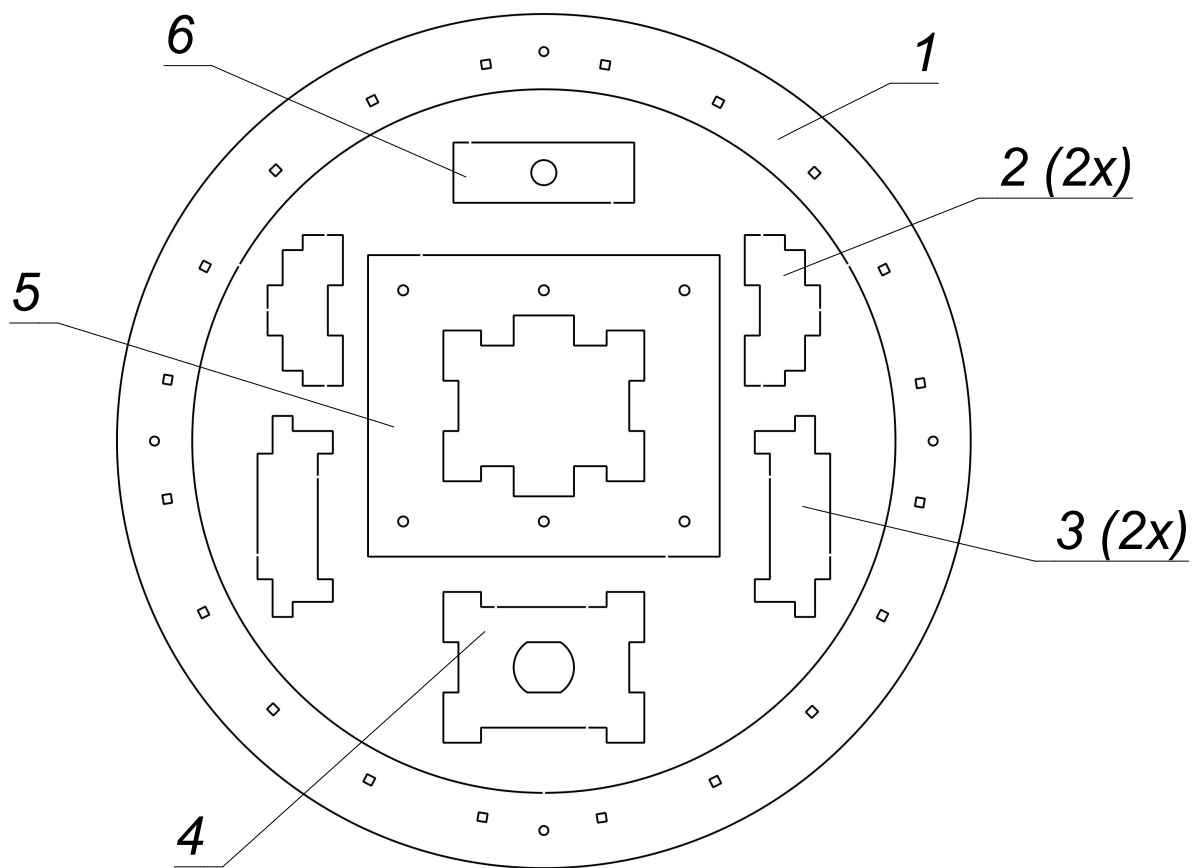


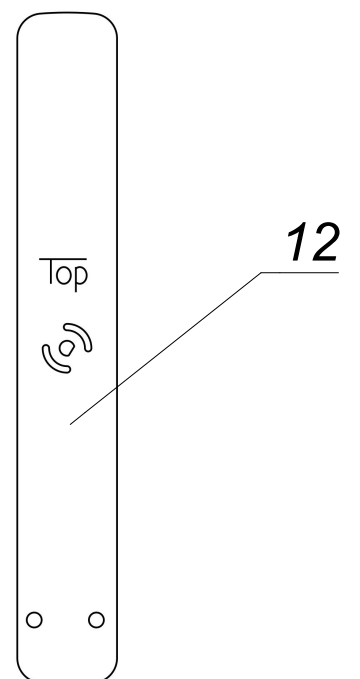
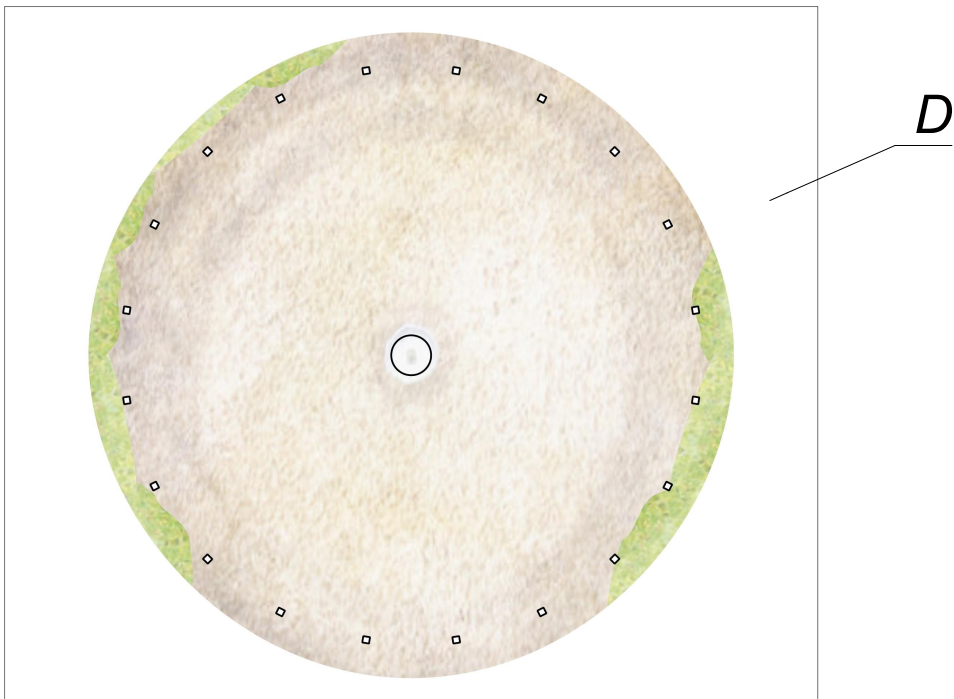
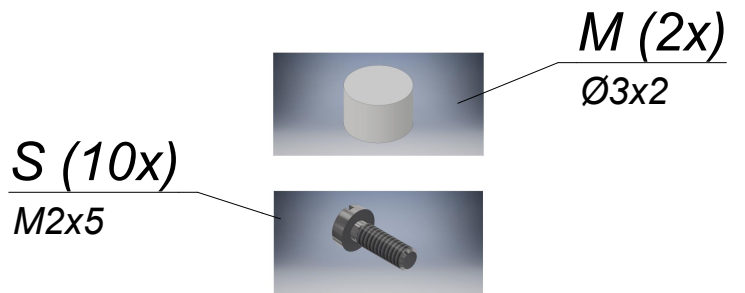
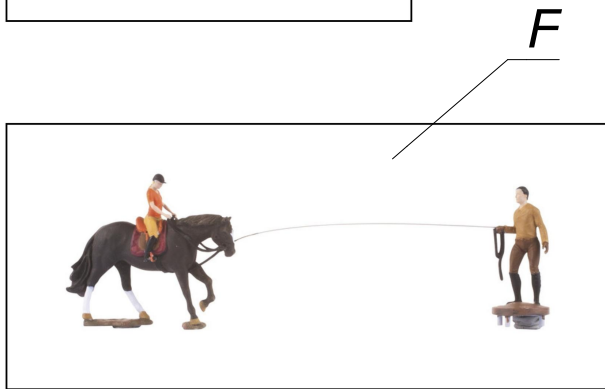
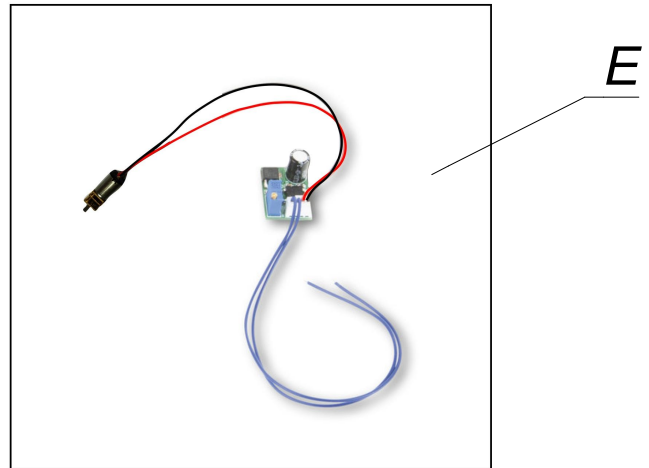
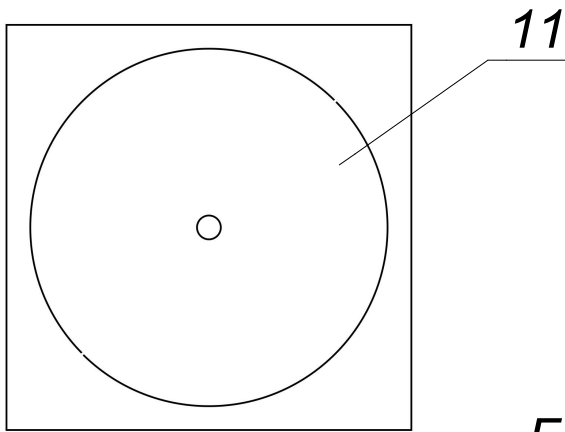
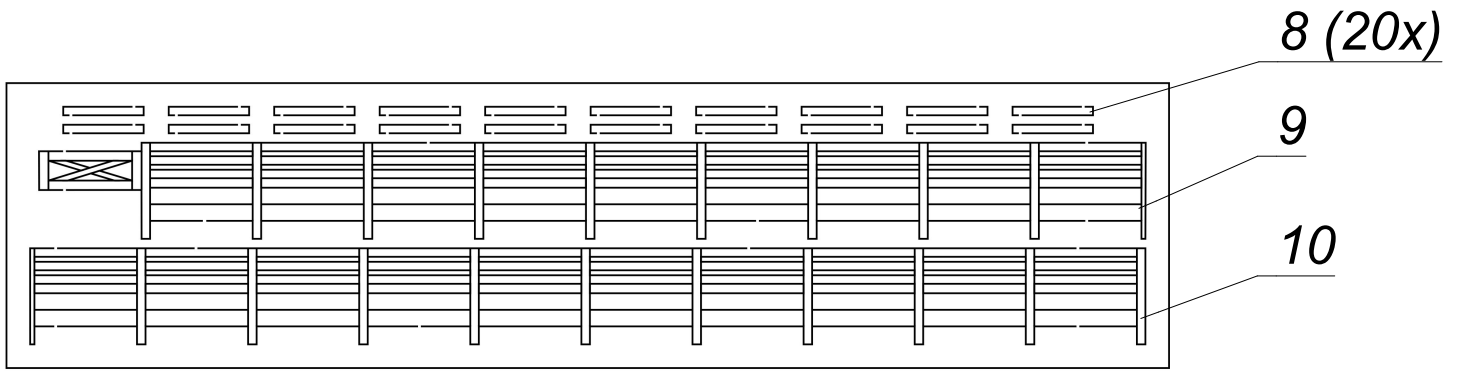
Lonžovací kruh s pohonom

Upozornenie:

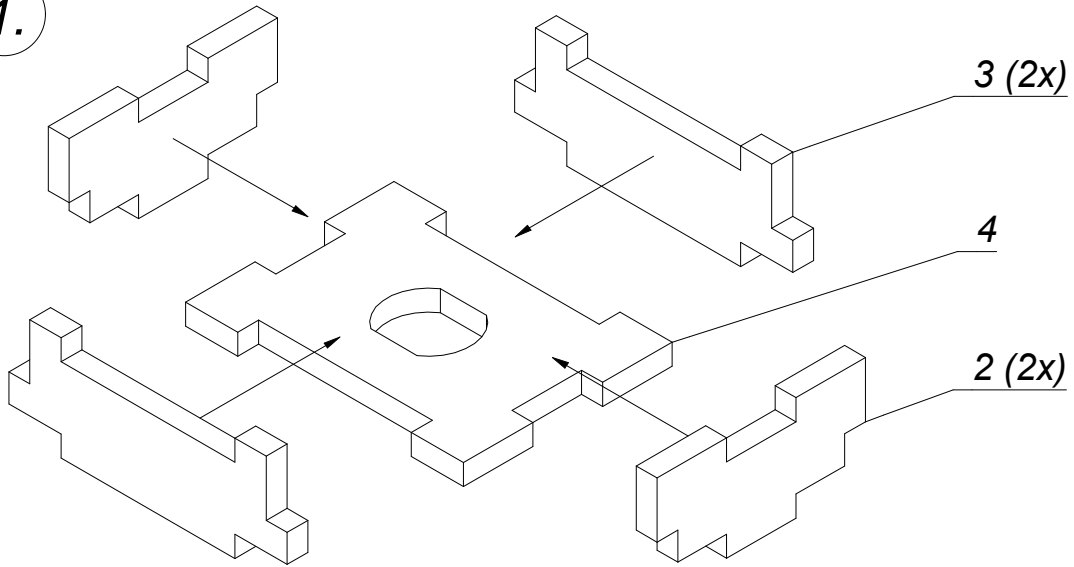
Vzhľadom na vodorovné skladovanie lepidla v balení sa môže stať, že pri prvom stlačení tuby vytečie trochu vody. Pred prvým použitím tubu krátko prežeňte v prstoch (premiešajte) a urobte test na kúsku papiera. Na lepenie malých dielov odporúčame lepidlo NOCH Laser-Cut Adhesive (č. 61104) s veľmi jemnou dávkovacou špičkou.

Táto budova sa skladá z veľkého množstva jednotlivých dielov. Diely z platne (výrezu) oddeľujte až vtedy, keď sa dostanete k príslušnému pracovnému kroku. Ručné očíslovanie na okraji platne môže byť veľmi nápomocné.

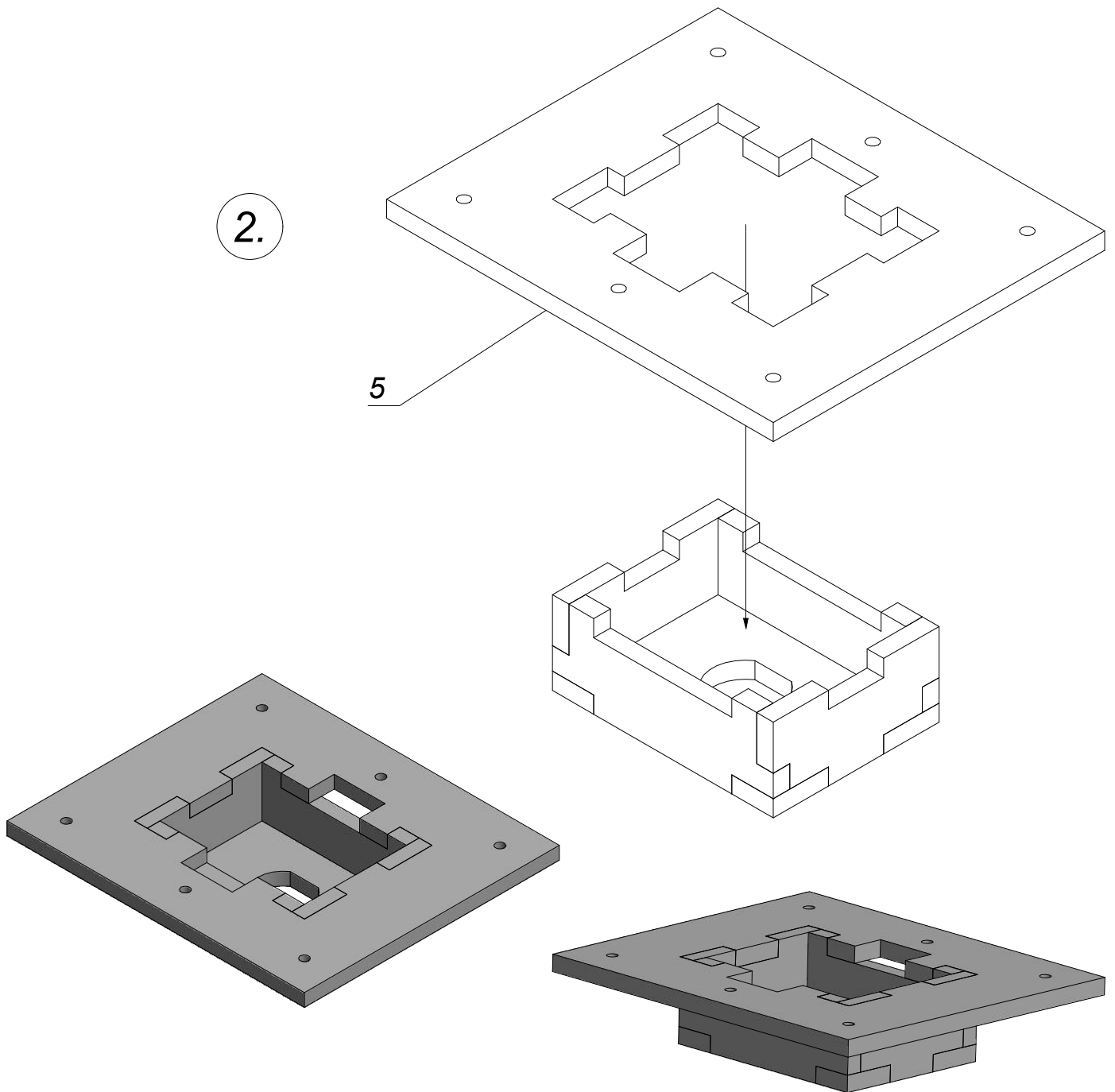




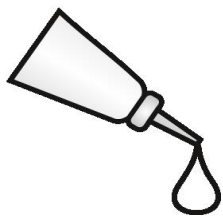
1.



2.



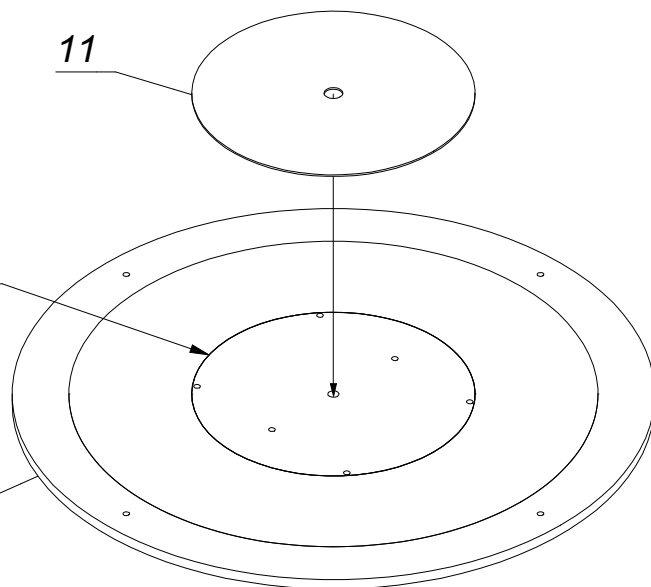
3.



Vyznačenie

7

11

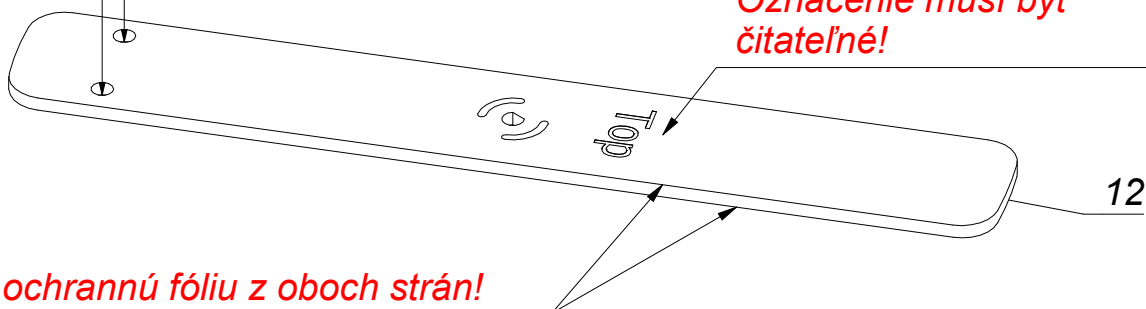
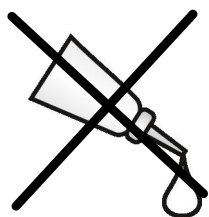


4.

M (2x)

Dajte pozor na polaritu
figúrky „koňa“!

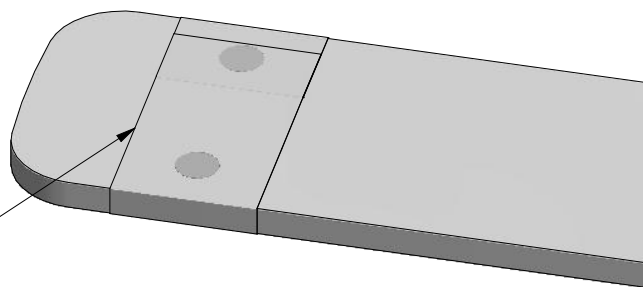
Označenie musí byť
čitateľné!



Odstráňte ochrannú fóliu z oboch strán!

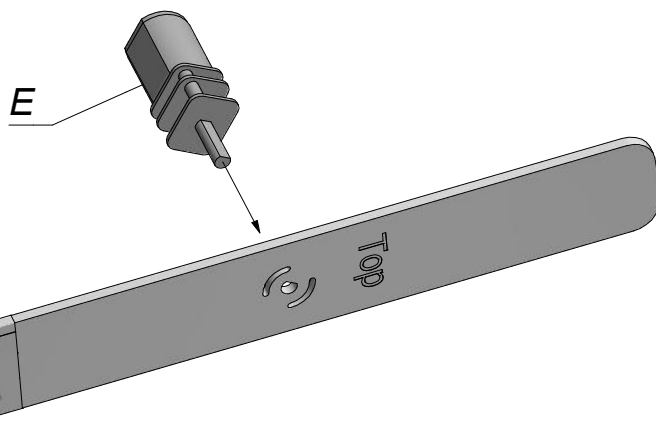
5.

Magnety „M“ zafixujte pomocou lepiacej
pásky (TesaFilm).

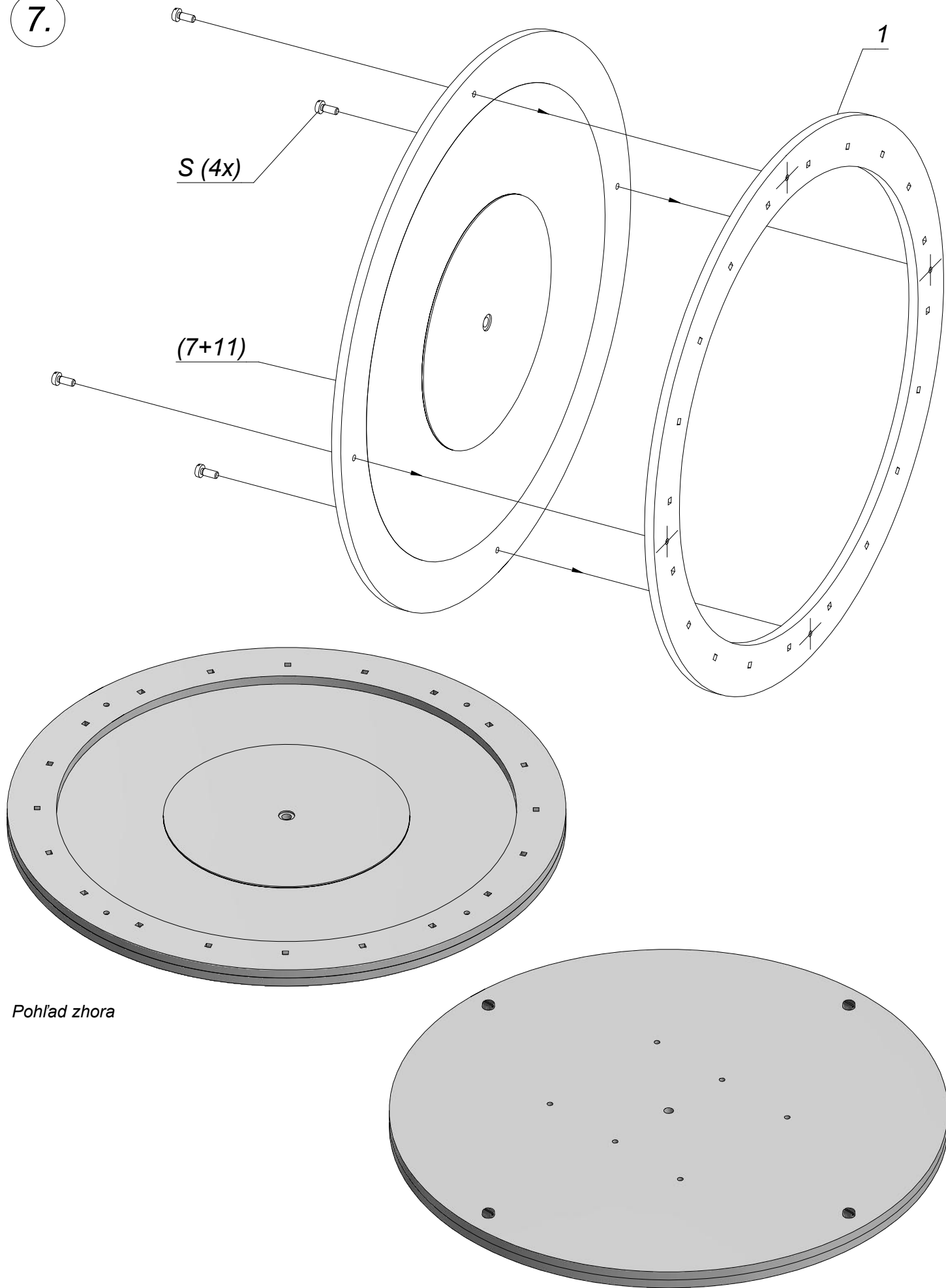


6.

Prestrčte hriadeľ motora cez
prípravený otvor. V prípade potreby
otvor uvoľnite (vyčistite)!



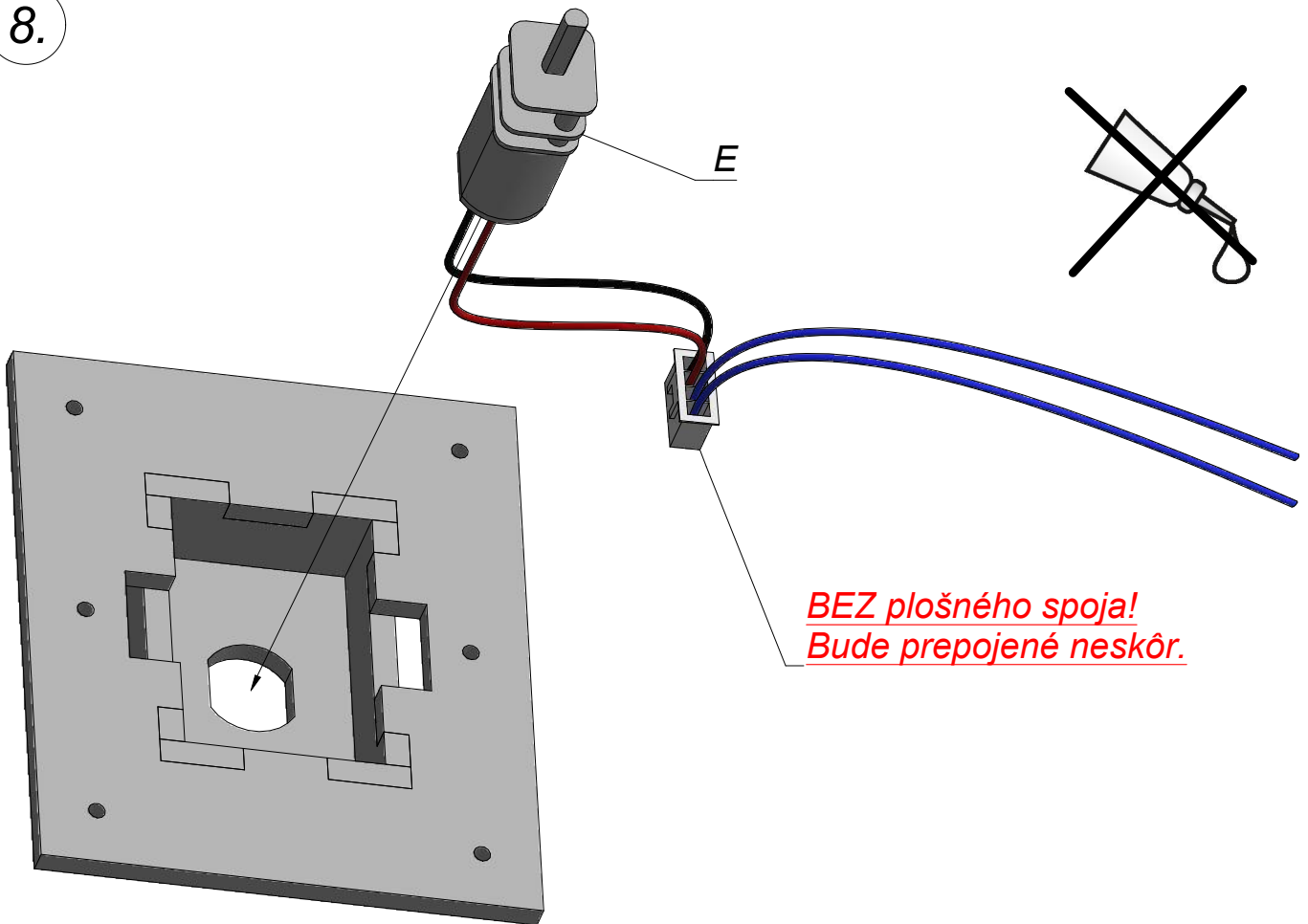
7.



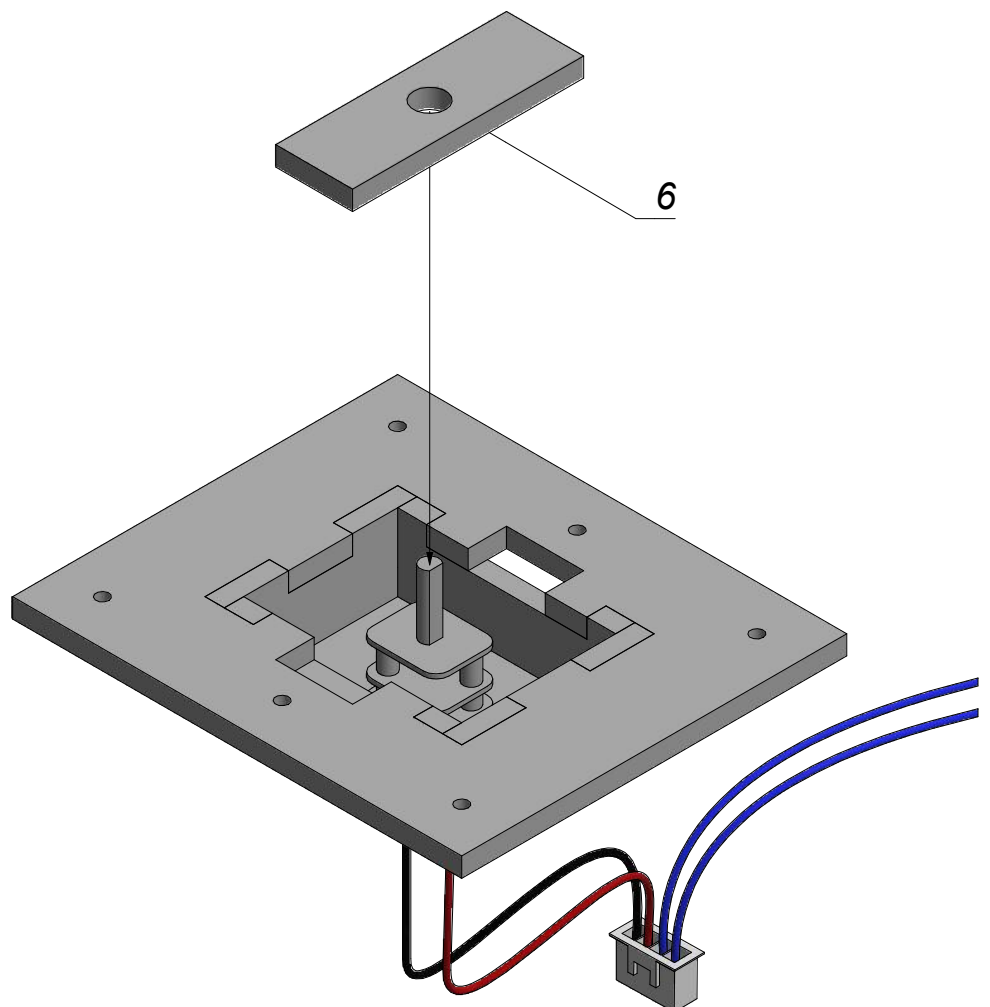
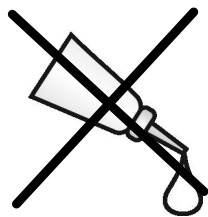
Pohľad zhora

Pohľad zdola

8.



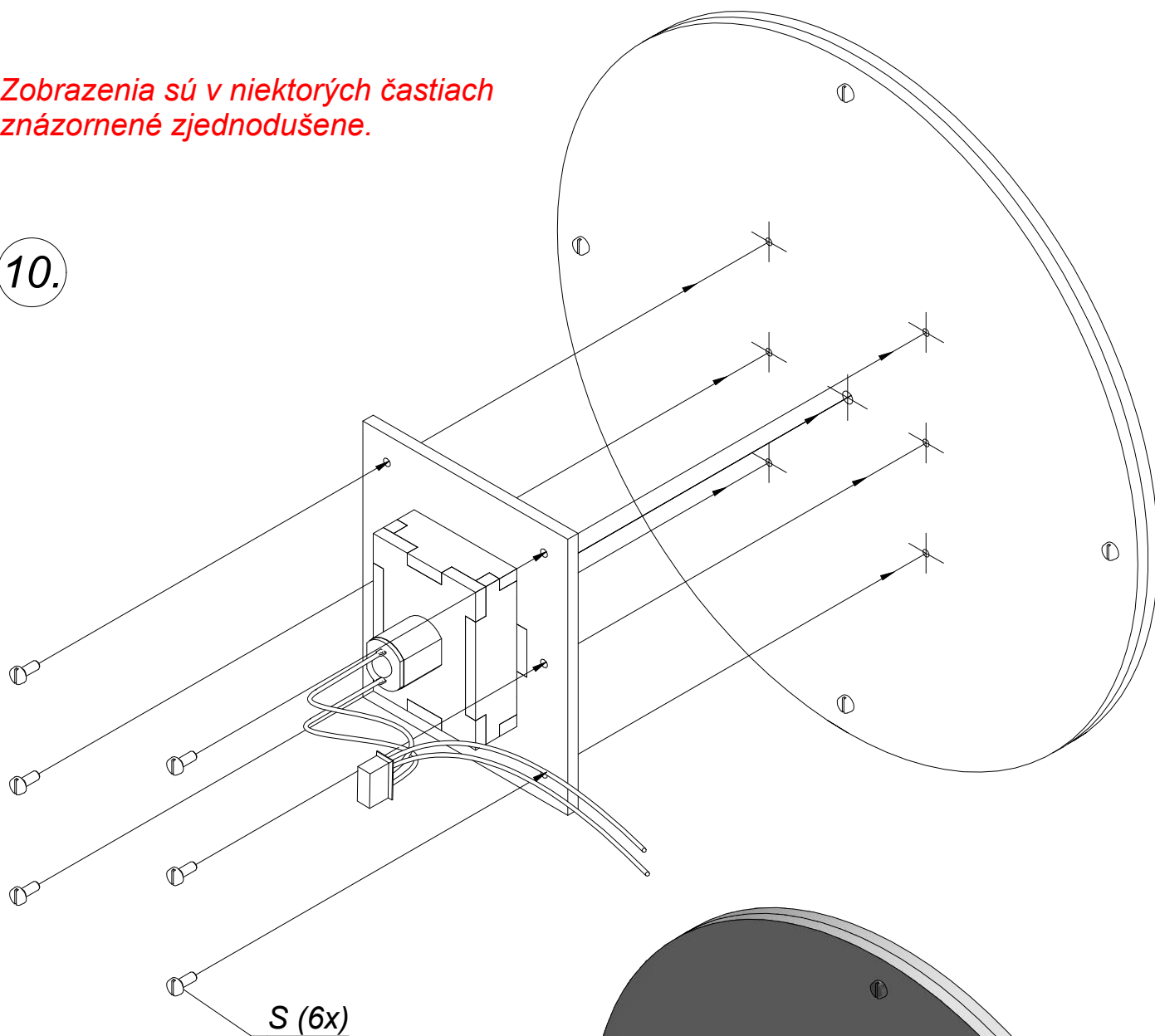
9.



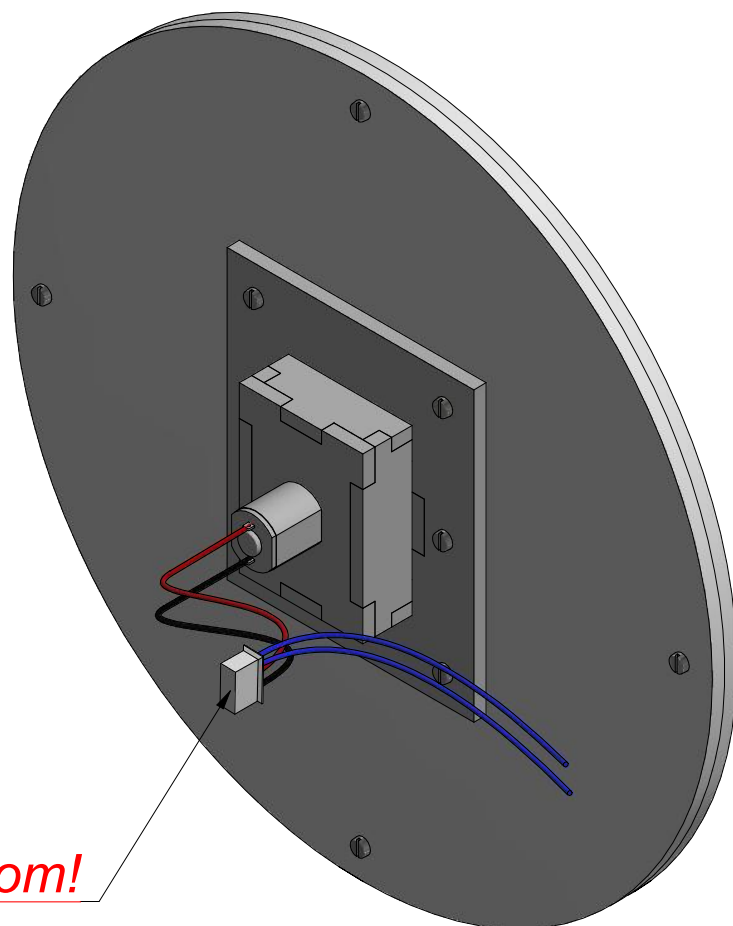
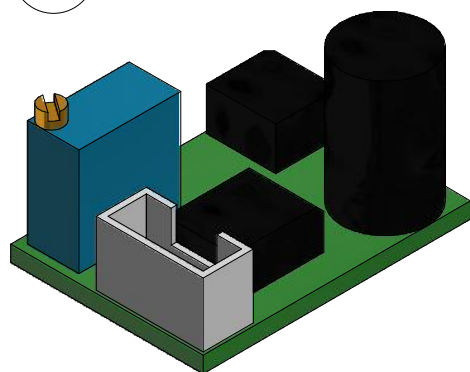
***Zobrazenia sú
čiastočne znázornené v
zjednodušenej podobe.***

Zobrazenia sú v niektorých častiach znázornené zjednodušene.

10.



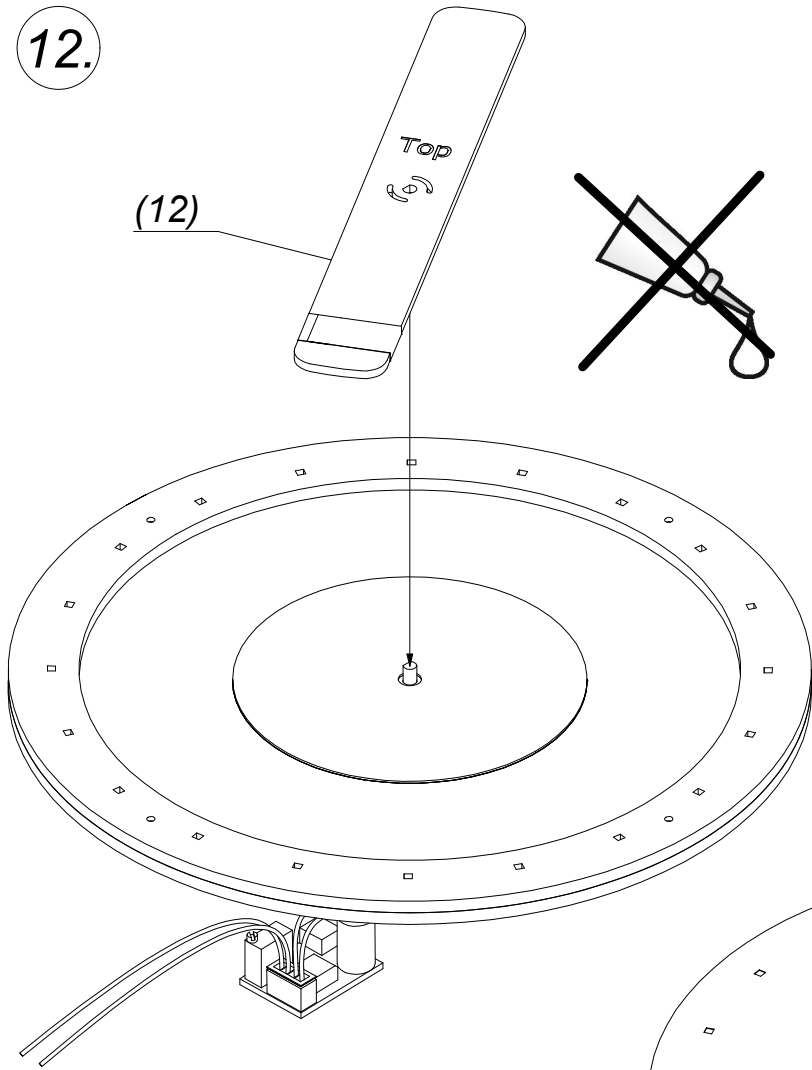
11.



Prepojte s plošným spojom!

12.

(12)

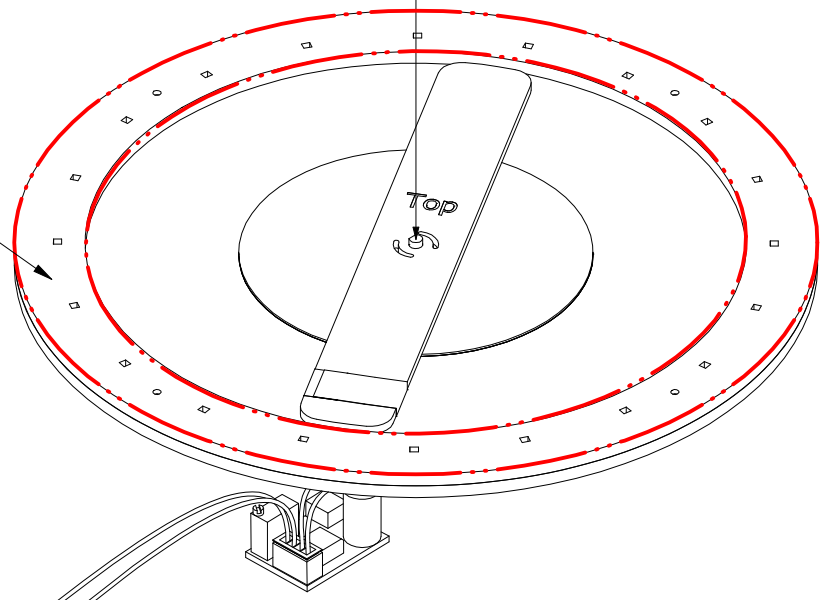


13.

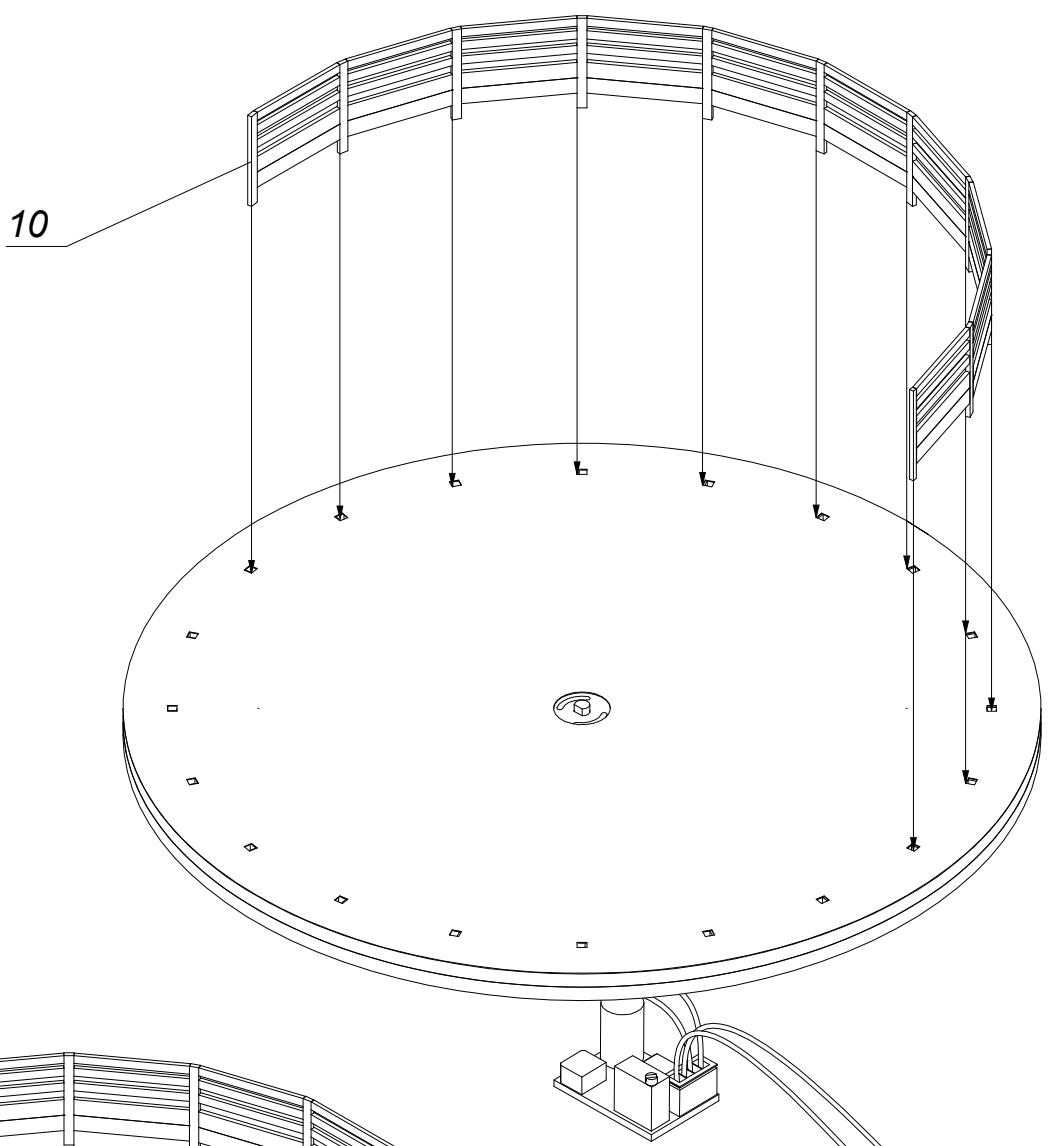


Plocha na lepenie

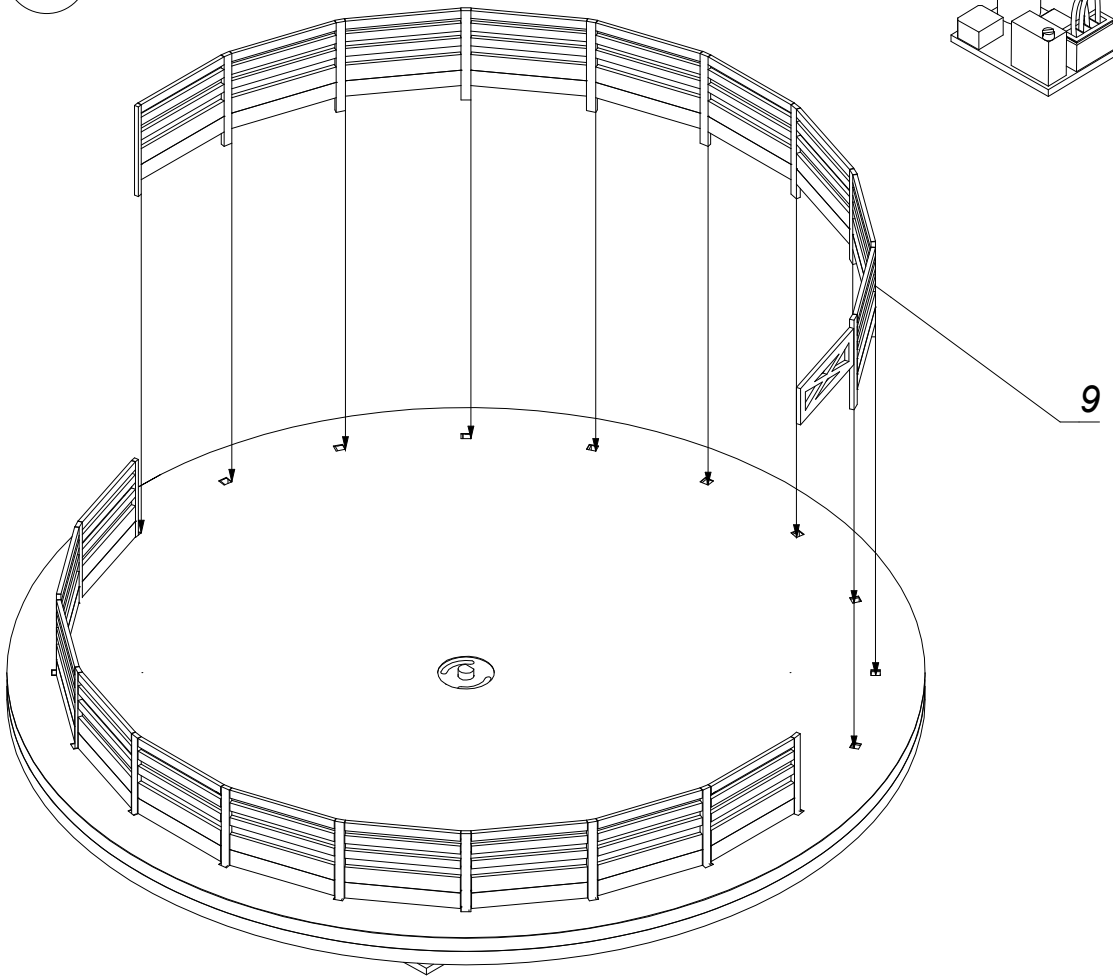
D



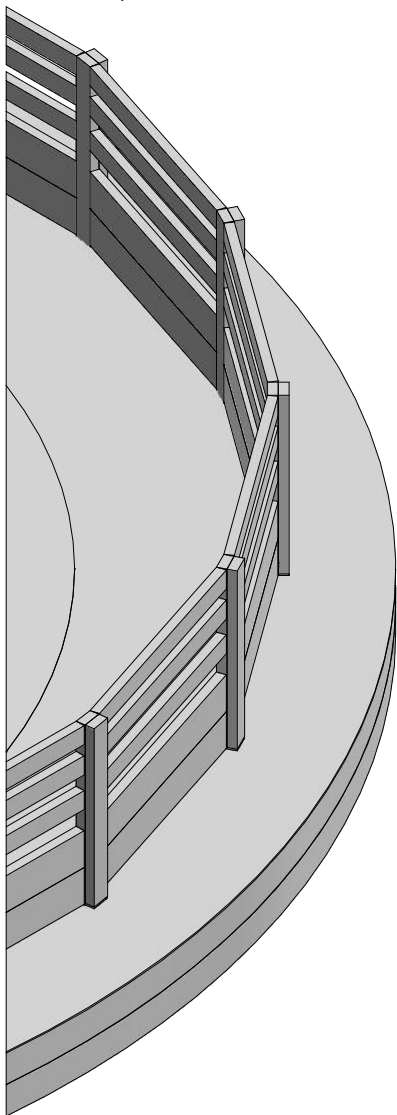
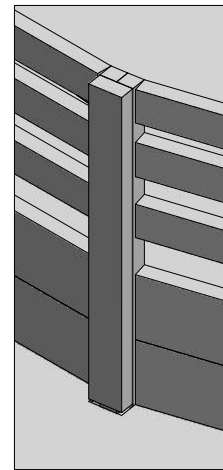
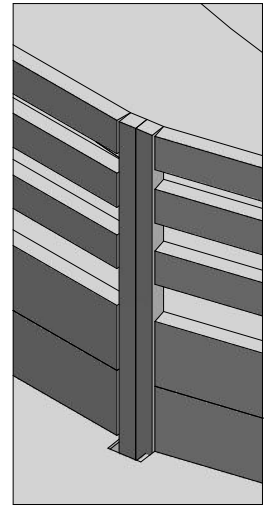
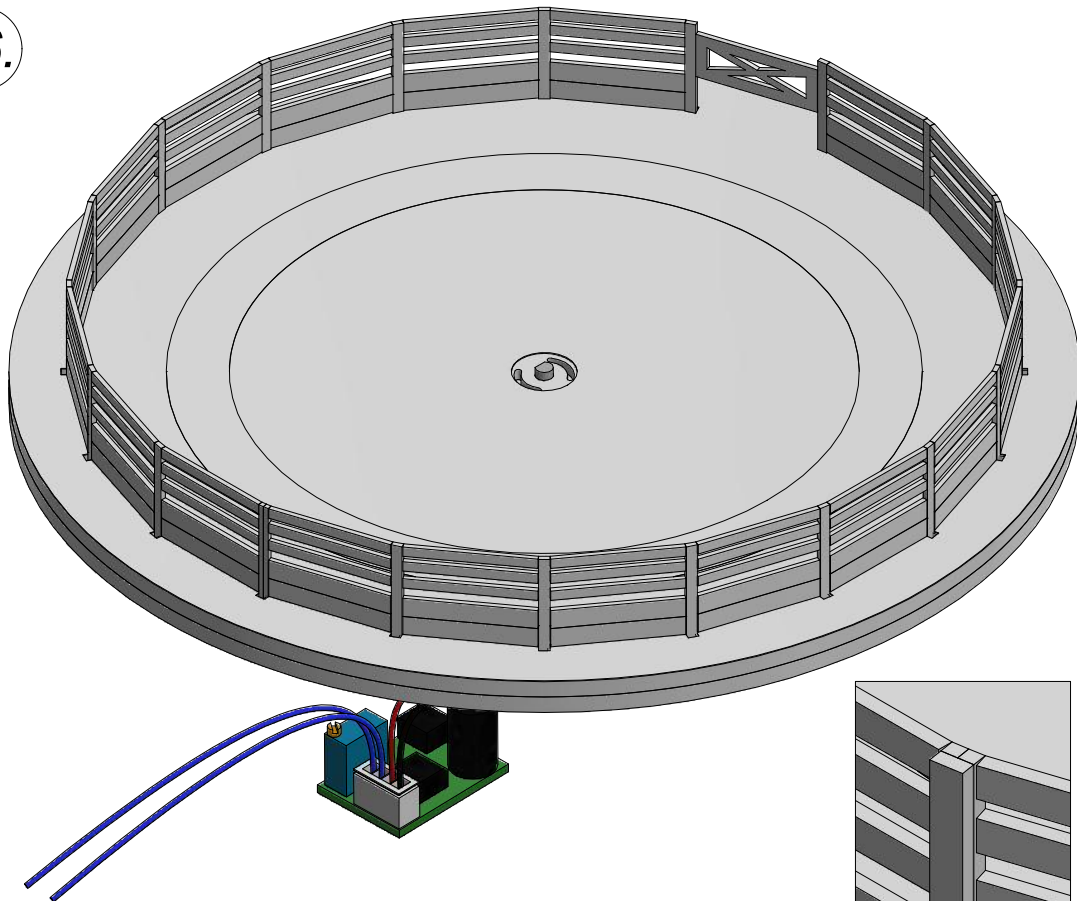
14.



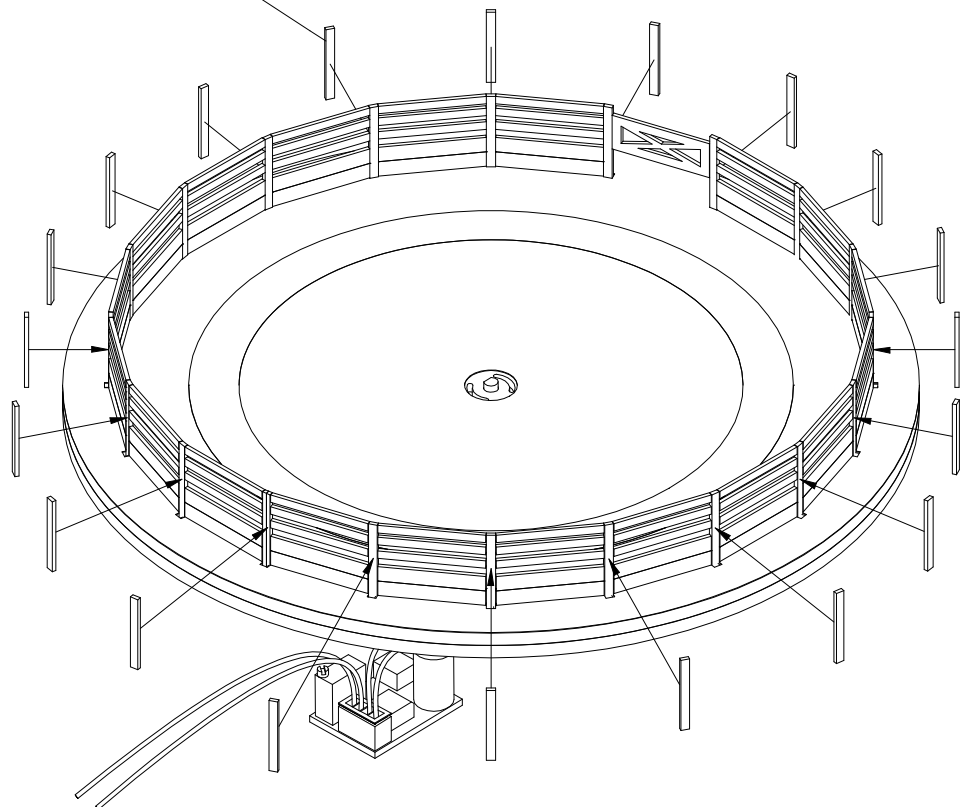
15.



16.

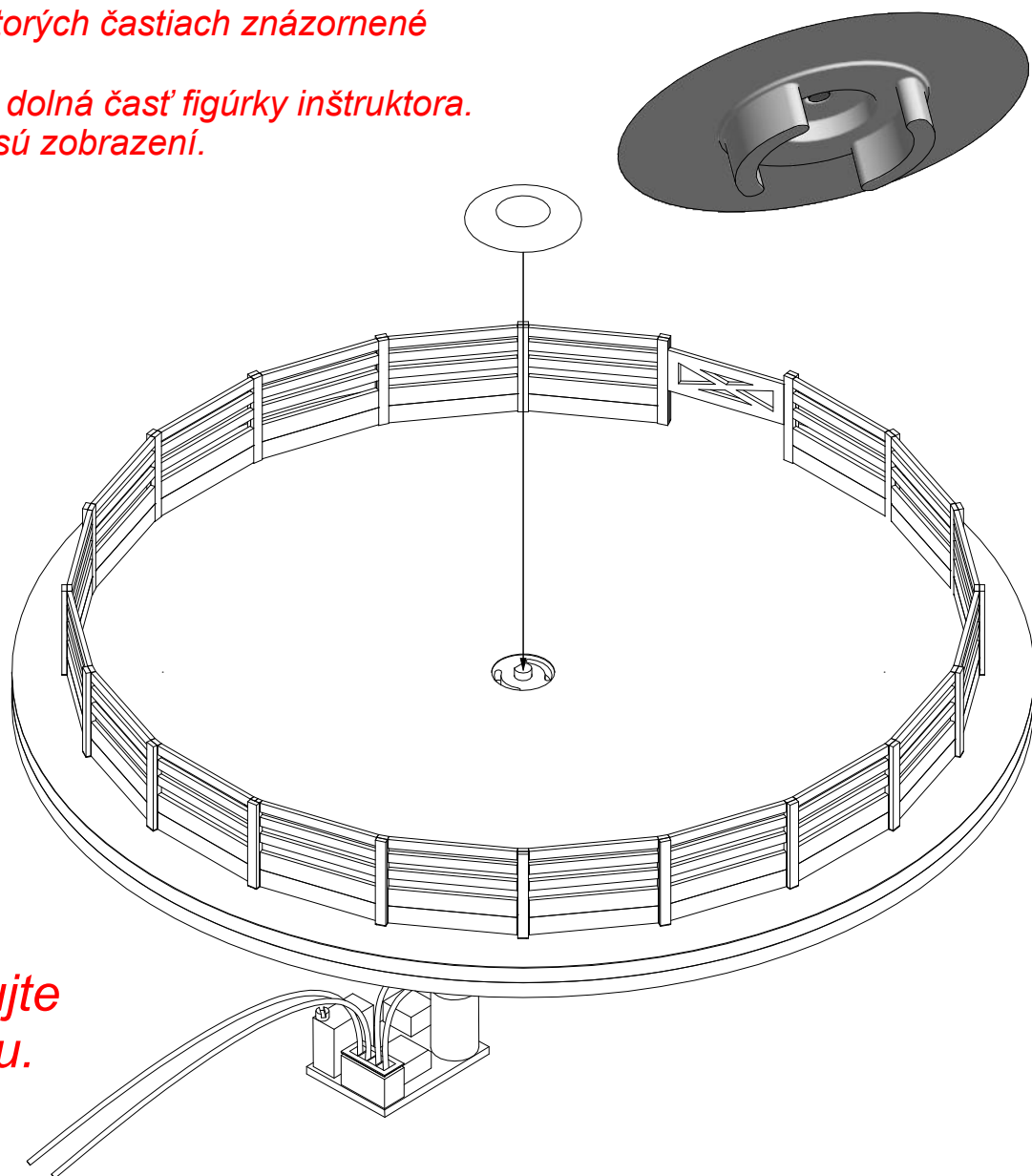
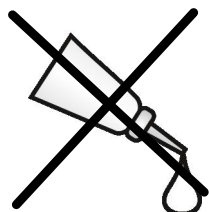


8 (20x)



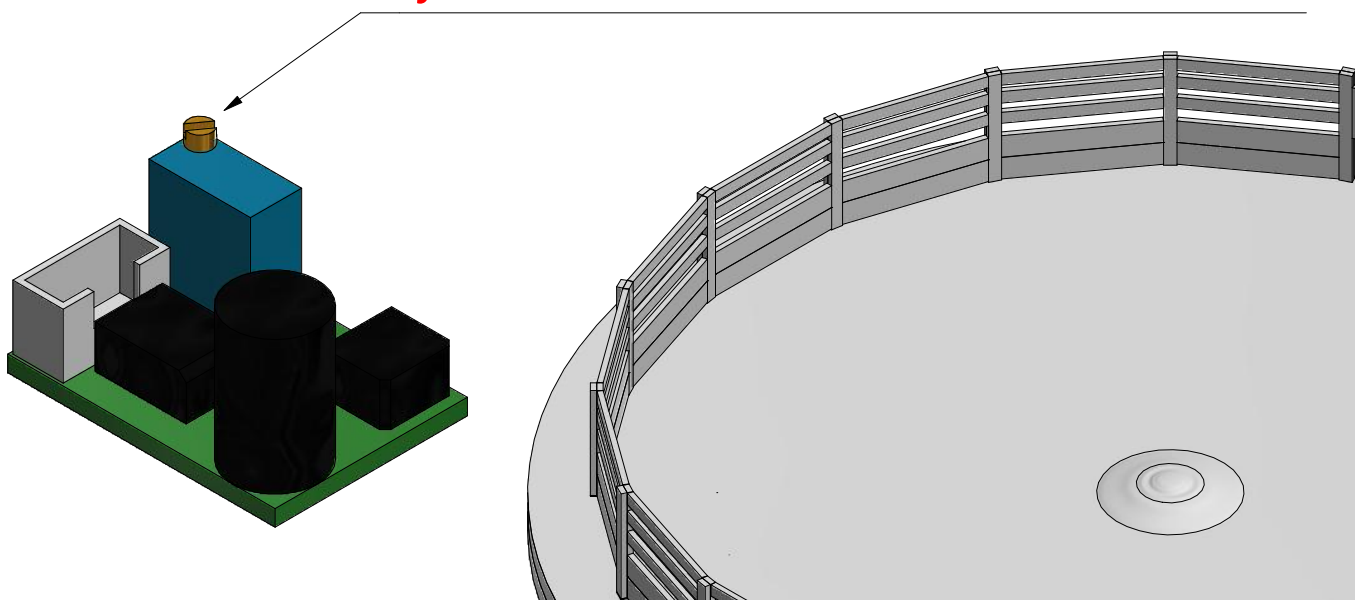
Zobrazenia sú v niektorých častiach znázornené zjednodušené.
Tu je znázornená iba dolná časť figúrky inštruktora.
Kôň s jazdkyňou nie sú zobrazení.

17.



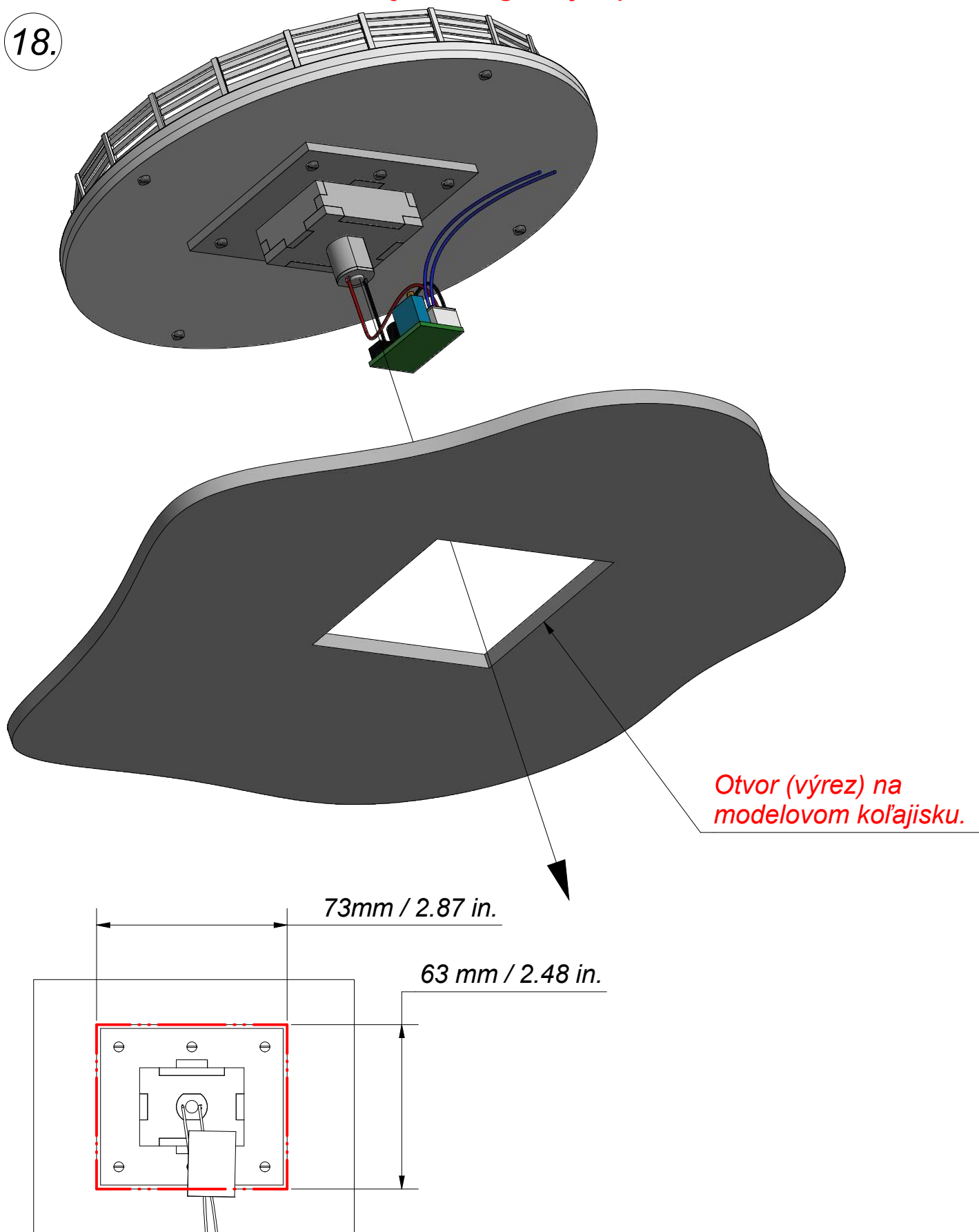
Zarovnajete
(vycentrujete)
figúrky a otestujete
zostavu pohonu.

Otáčaním nastavíte požadovanú
rýchlosť otáčania.

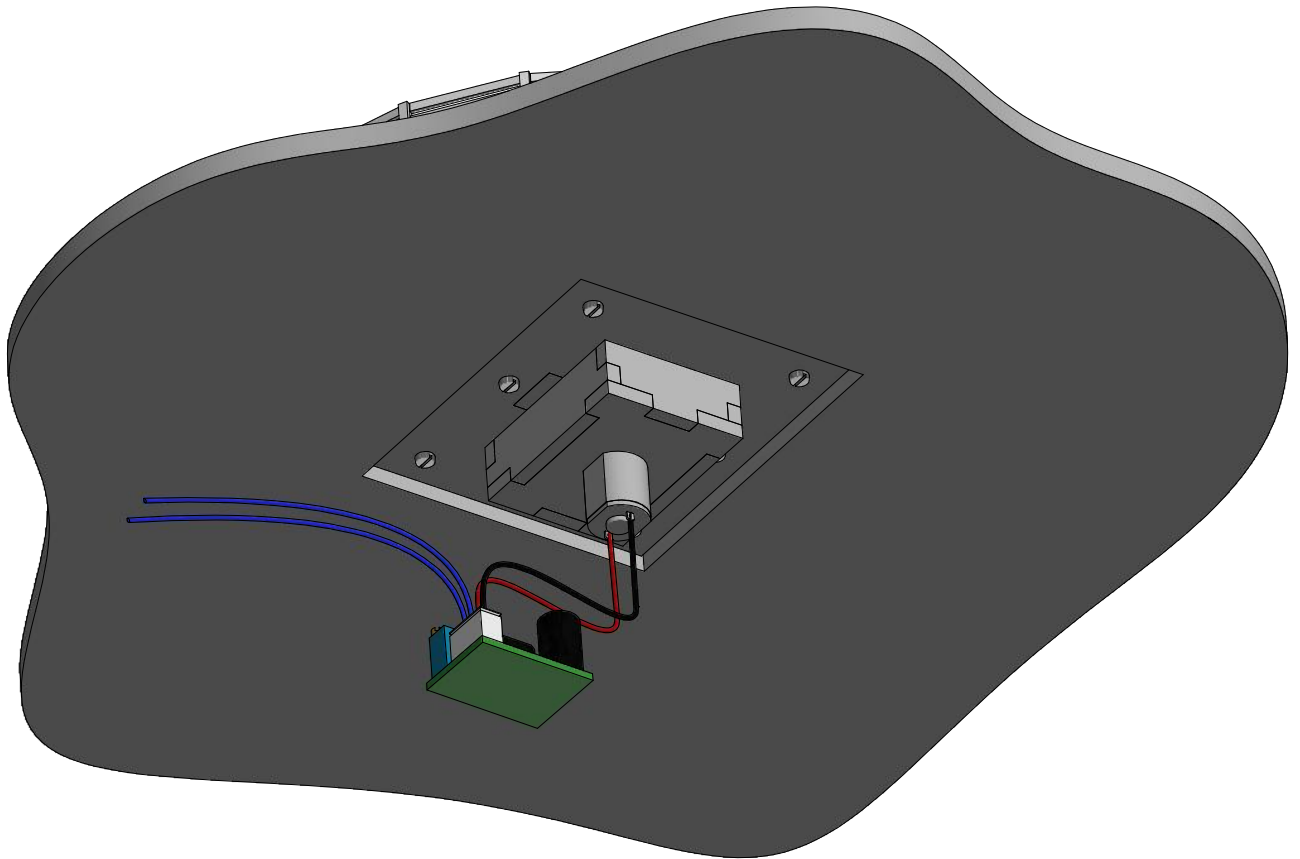


Pred montážou na koľajisko figúrky opäť odoberte!

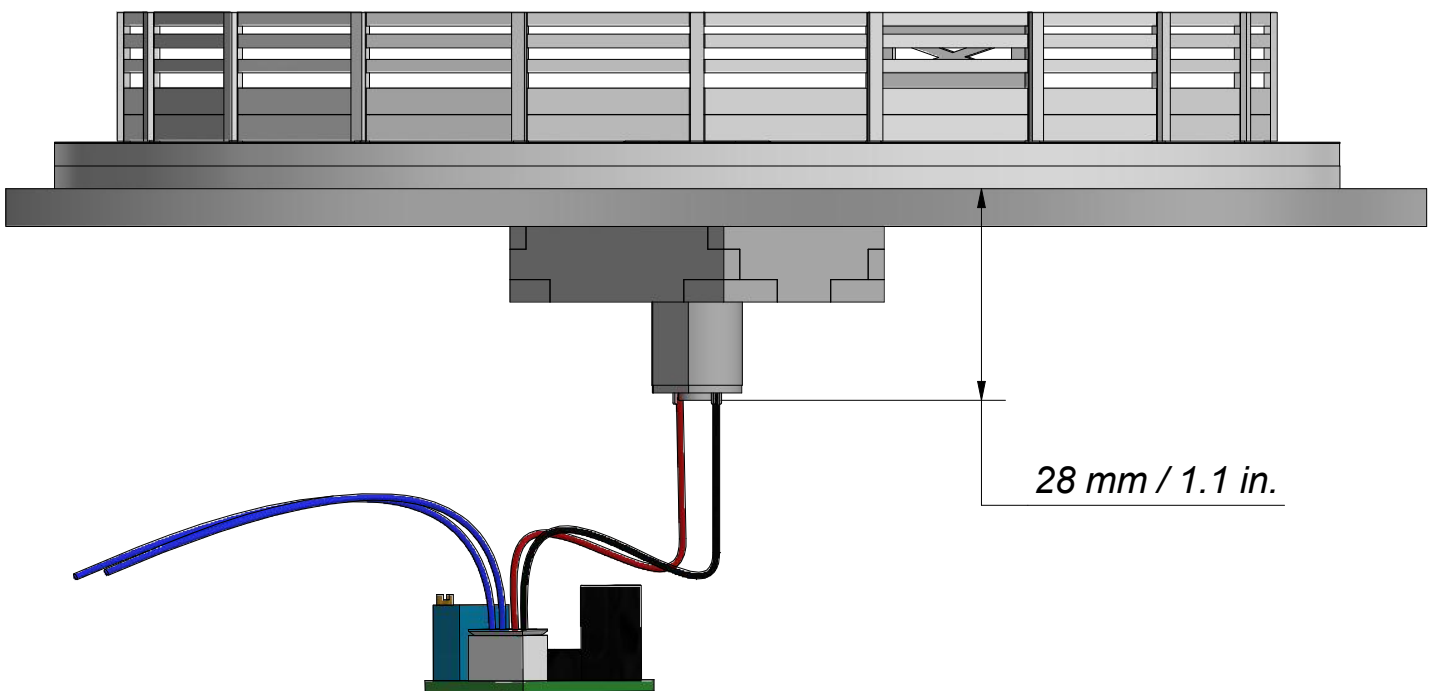
18.



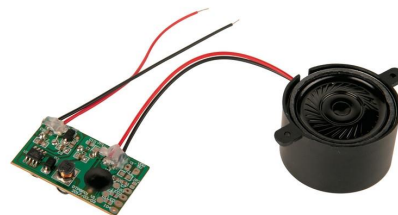
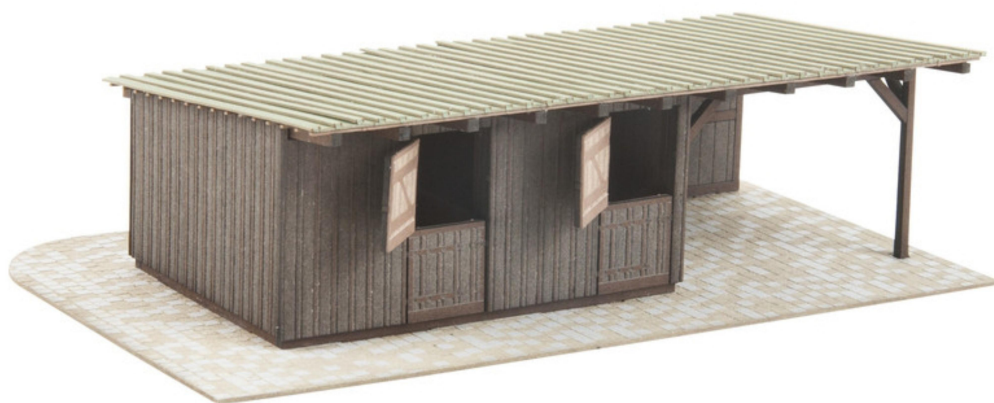
19.



Pripojenie k bežnému 16 V modelárskemu transformátoru. Vhodné pre jednosmerný (DC) aj striedavý (AC) prúd. Rozsah napájacieho napätia: 10 – 16 V (DC alebo AC).



66717 *micro-motion* Jazdiareň s boxmi pre kone H0



Boxy pre kone so zvukovým modulom

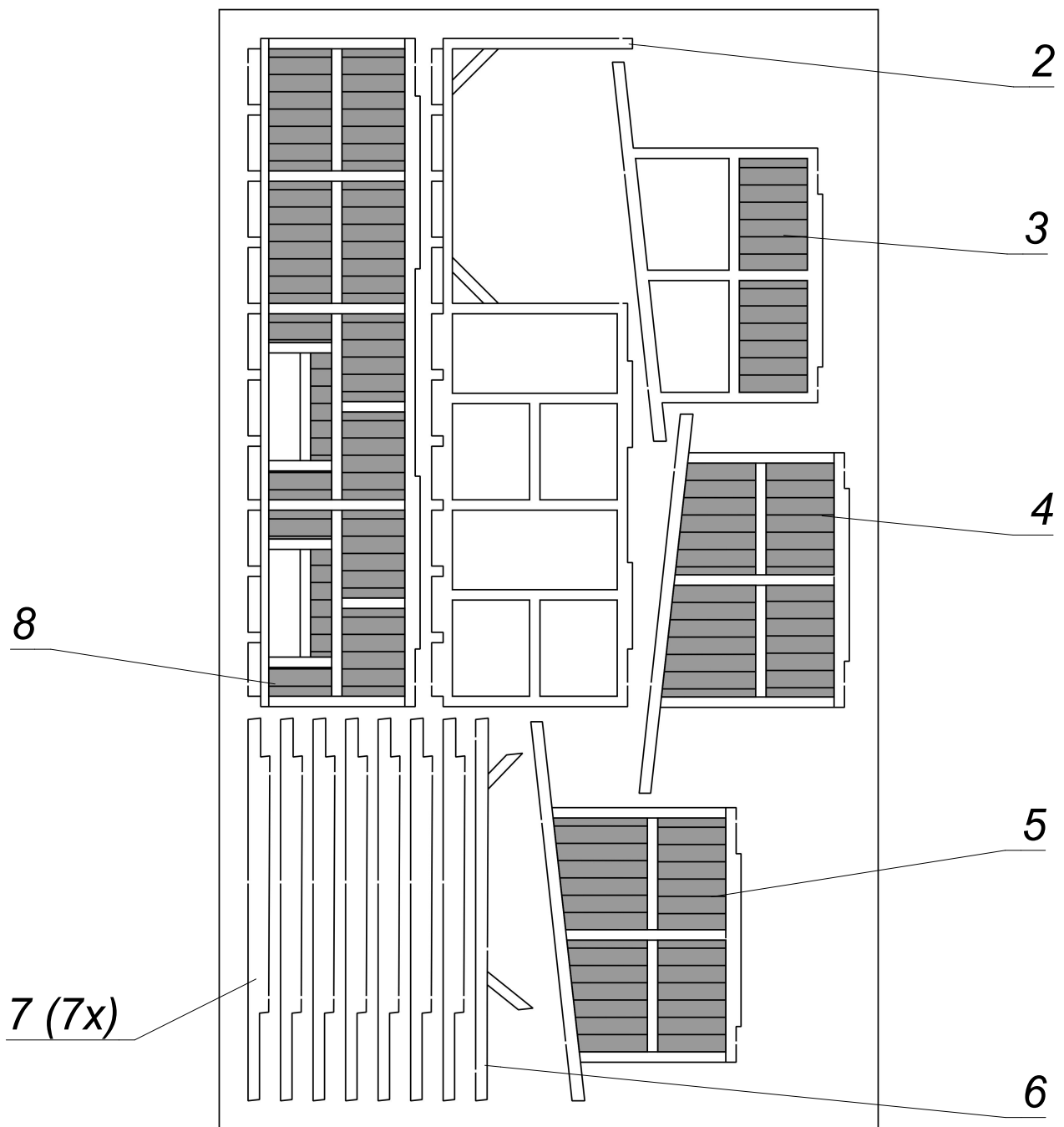
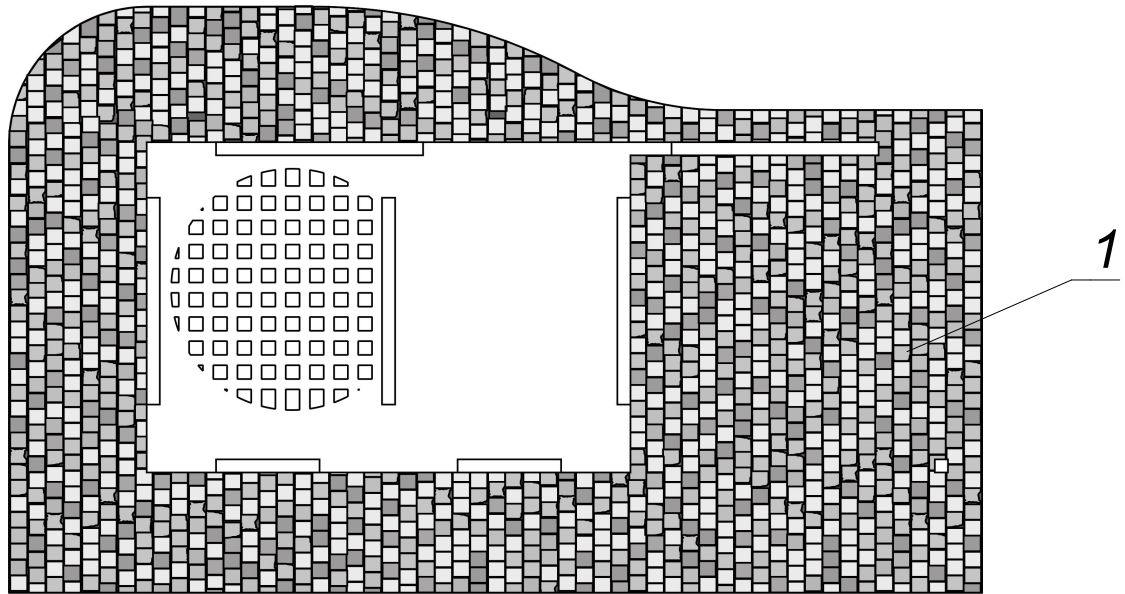
Upozornenie:

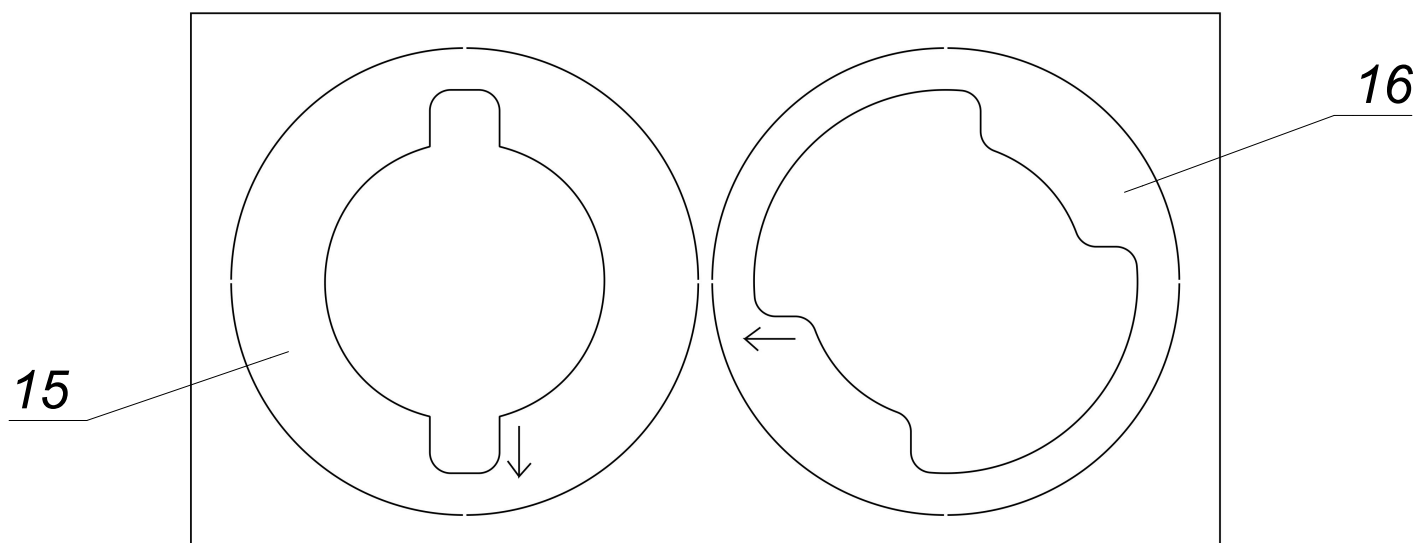
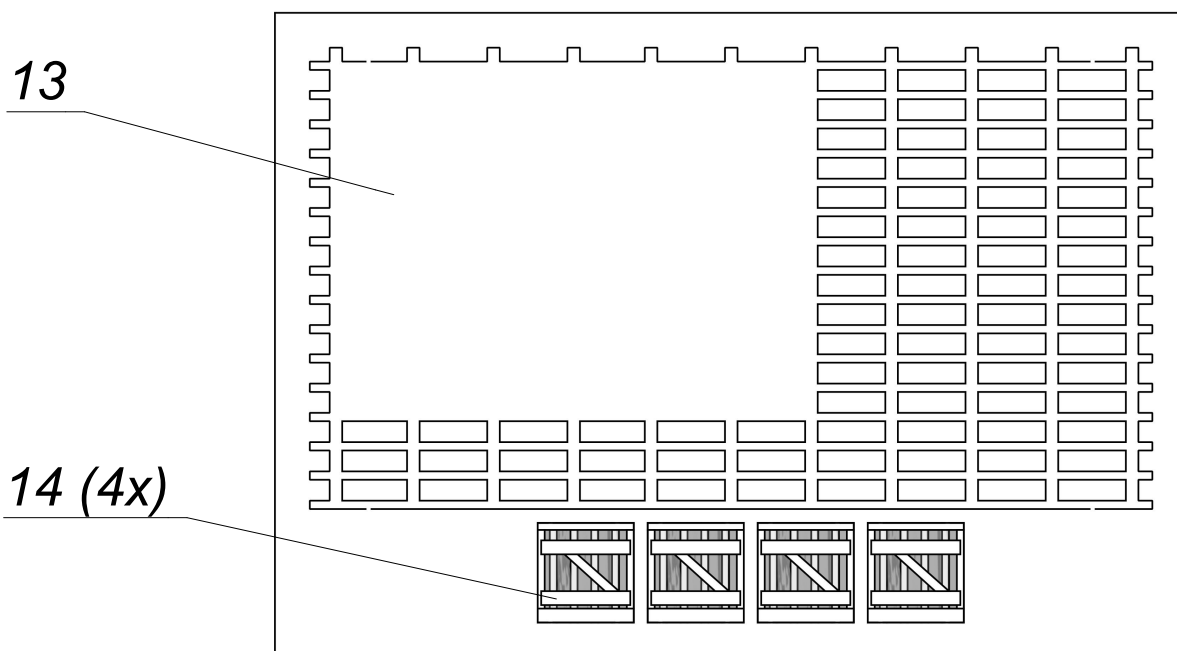
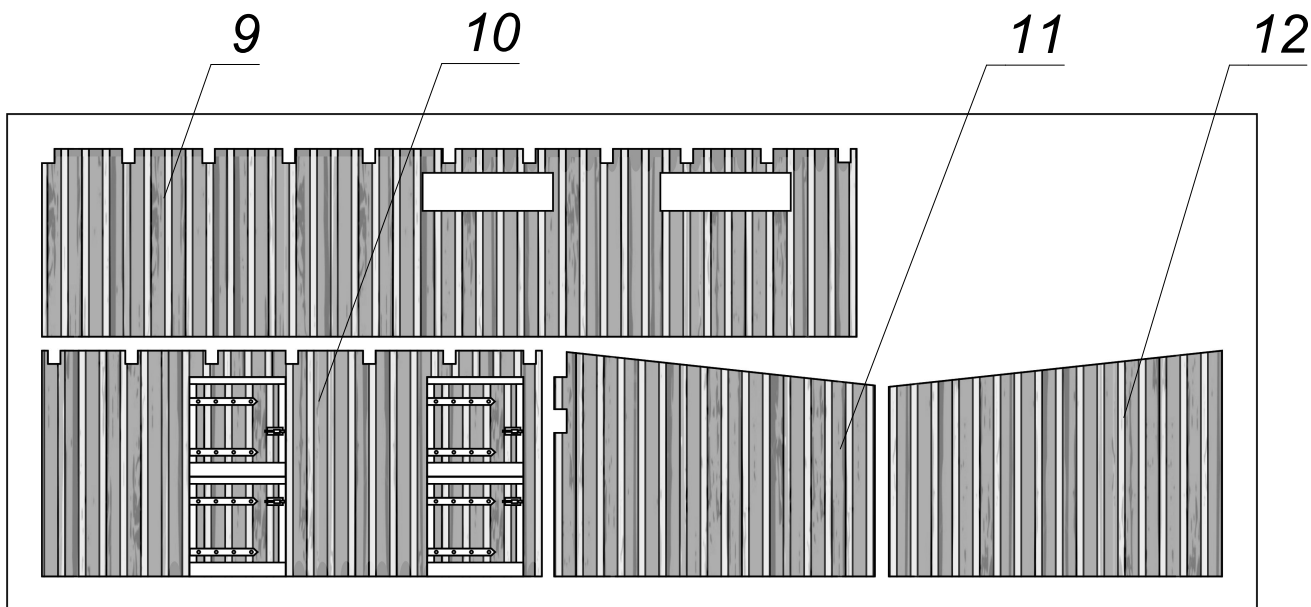
Z dôvodu vodorovného skladovania lepidla v balení sa mohla lepiaca zložka v tube usadiť, takže pri prvom stlačení môže z tuby vytekať voda. Pred prvým použitím preto tubu krátko prechytte (premačkajte v prstoch) a najskôr vyskúšajte na hárku papiera.

Na lepenie malých dielov vám odporúčame samostatne predajné lepidlo NOCH Laser-Cut (obj. č. 61104) s mimoriadne jemnou dávkovacou špičkou.

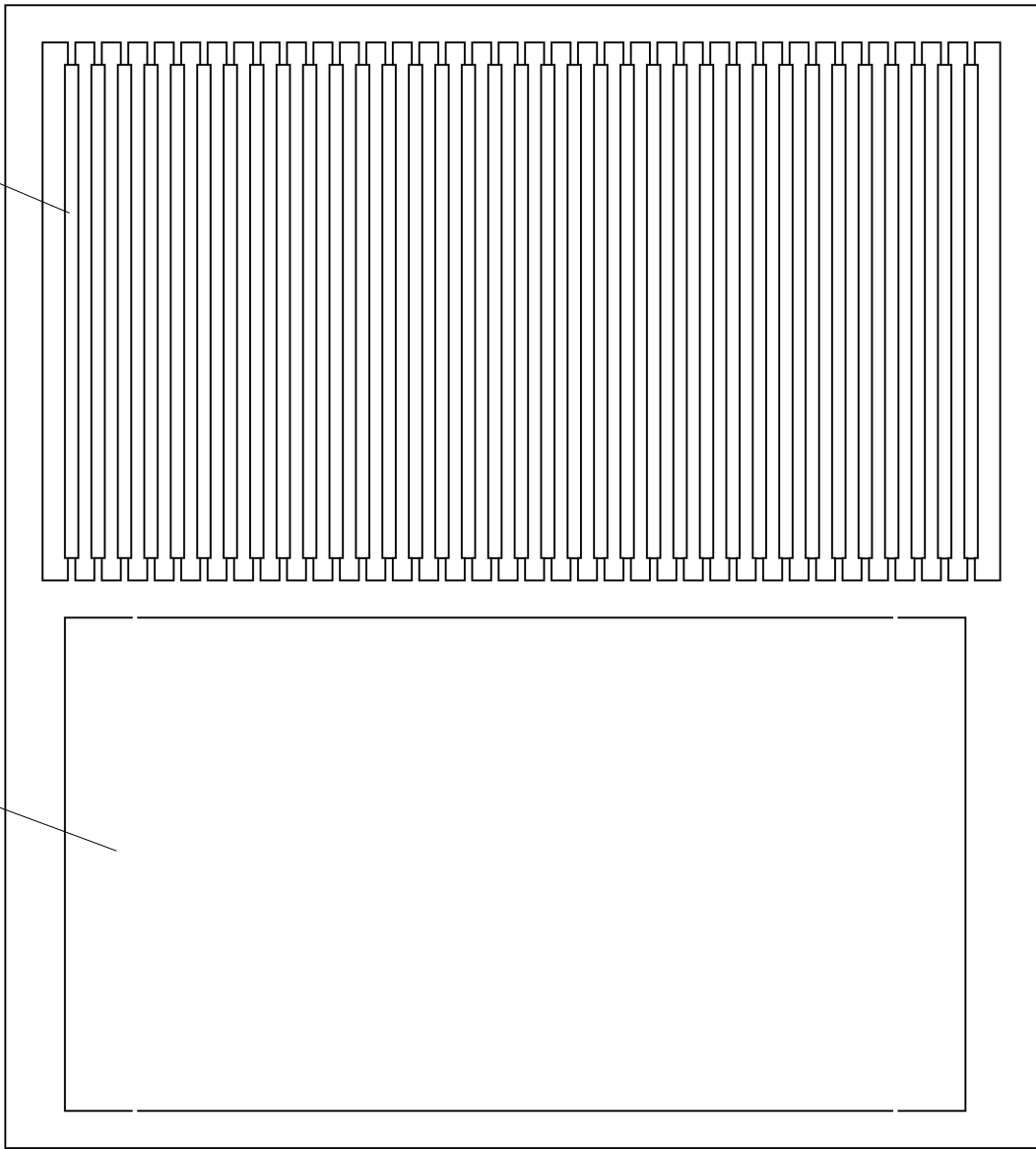
Táto budova sa skladá z veľkého množstva jednotlivých dielov.

Časti z dosky vylamujte (oddeľujte) až vtedy, keď dosiahnete príslušný pracovný krok. Ručné očíslovanie na okraji dosky môže byť veľmi nápomocné.



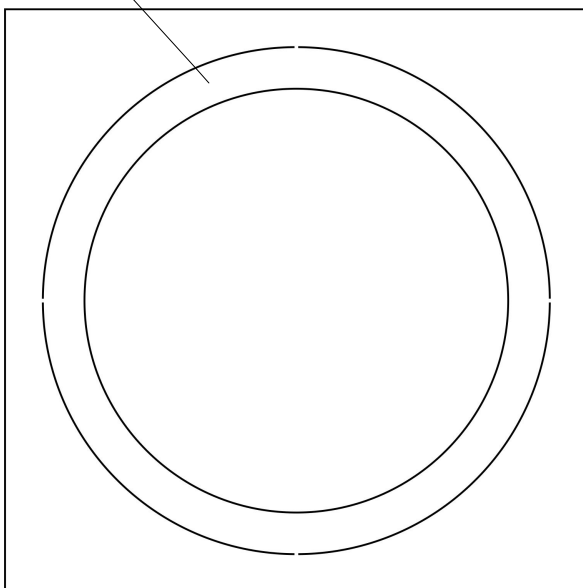


17

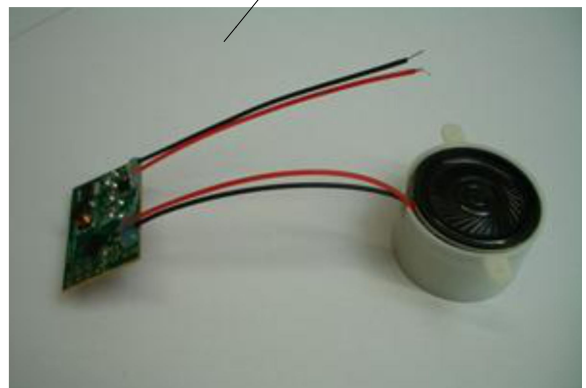


18

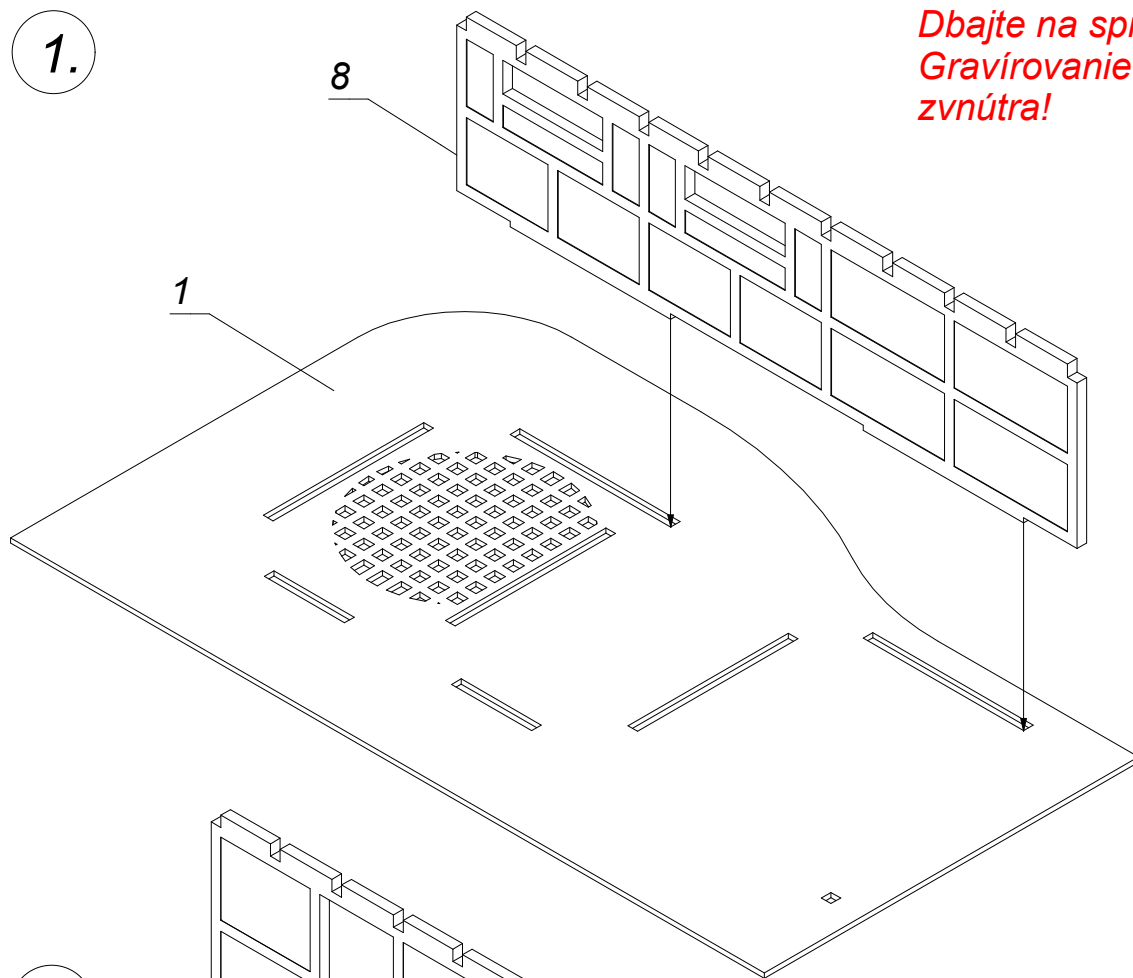
19



E

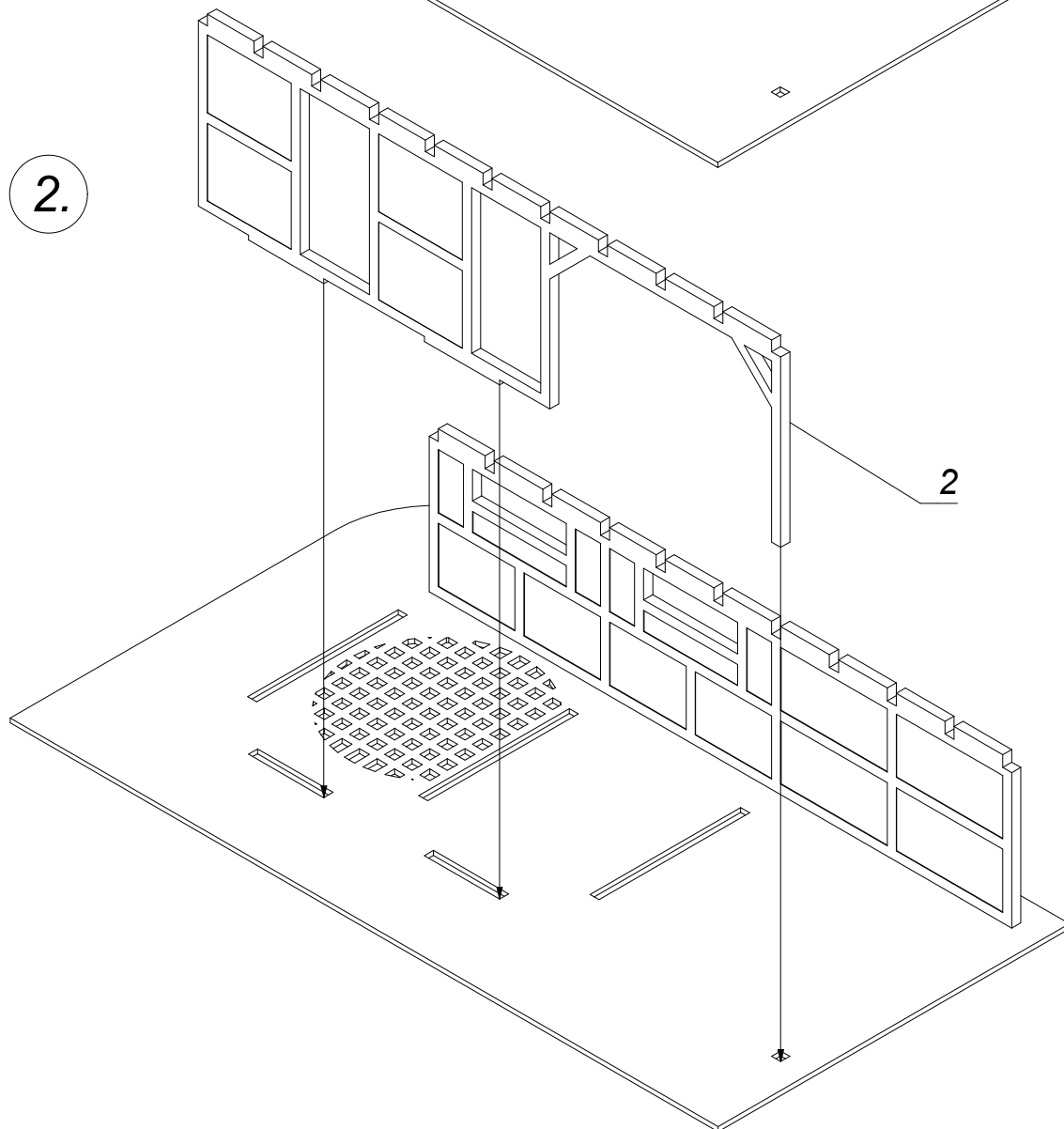


1.

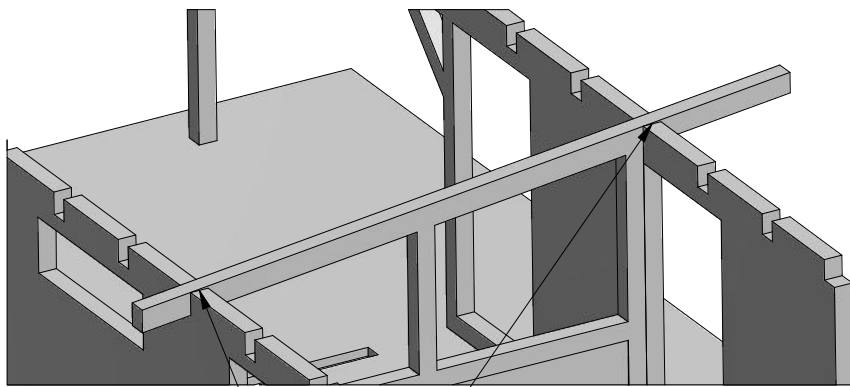


**Dbajte na správne zarovnanie!
Gravírovanie musí byť viditeľné
zvnútra!**

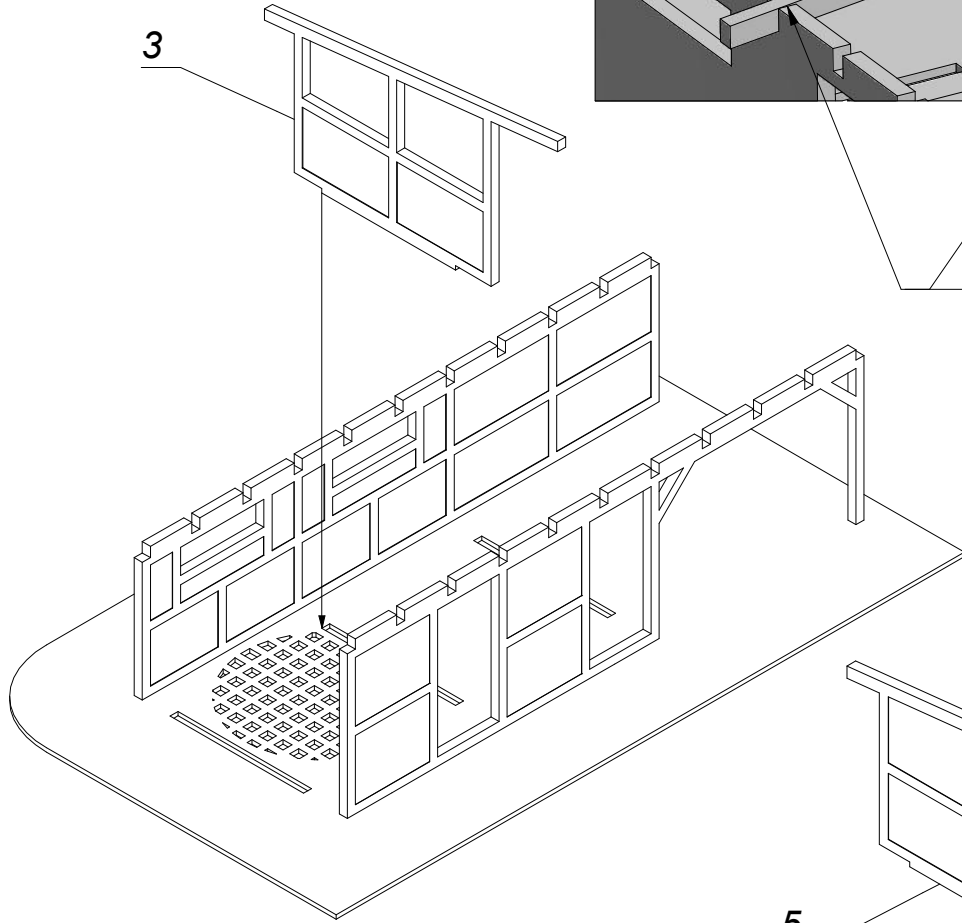
2.



3.



3

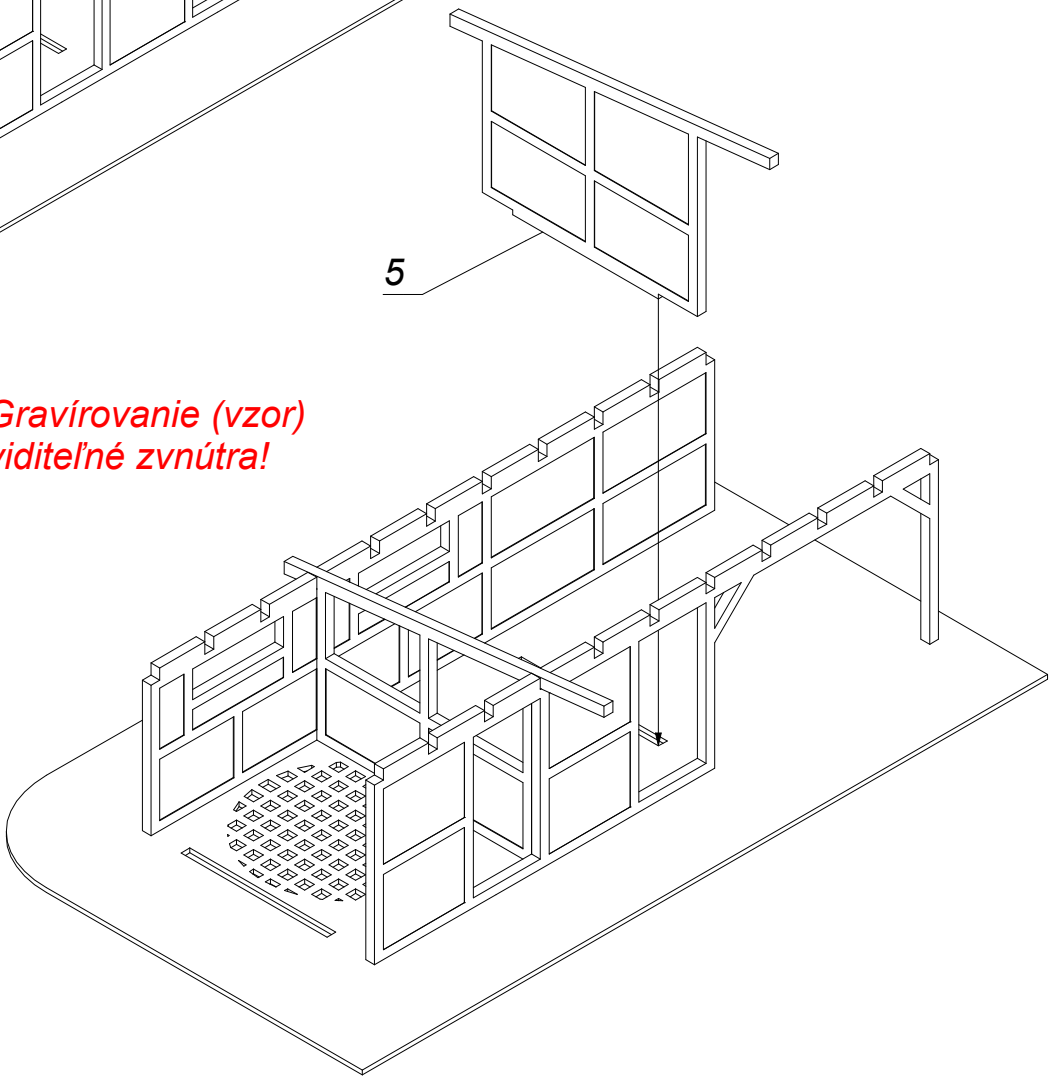


Tu zasunúť!

5

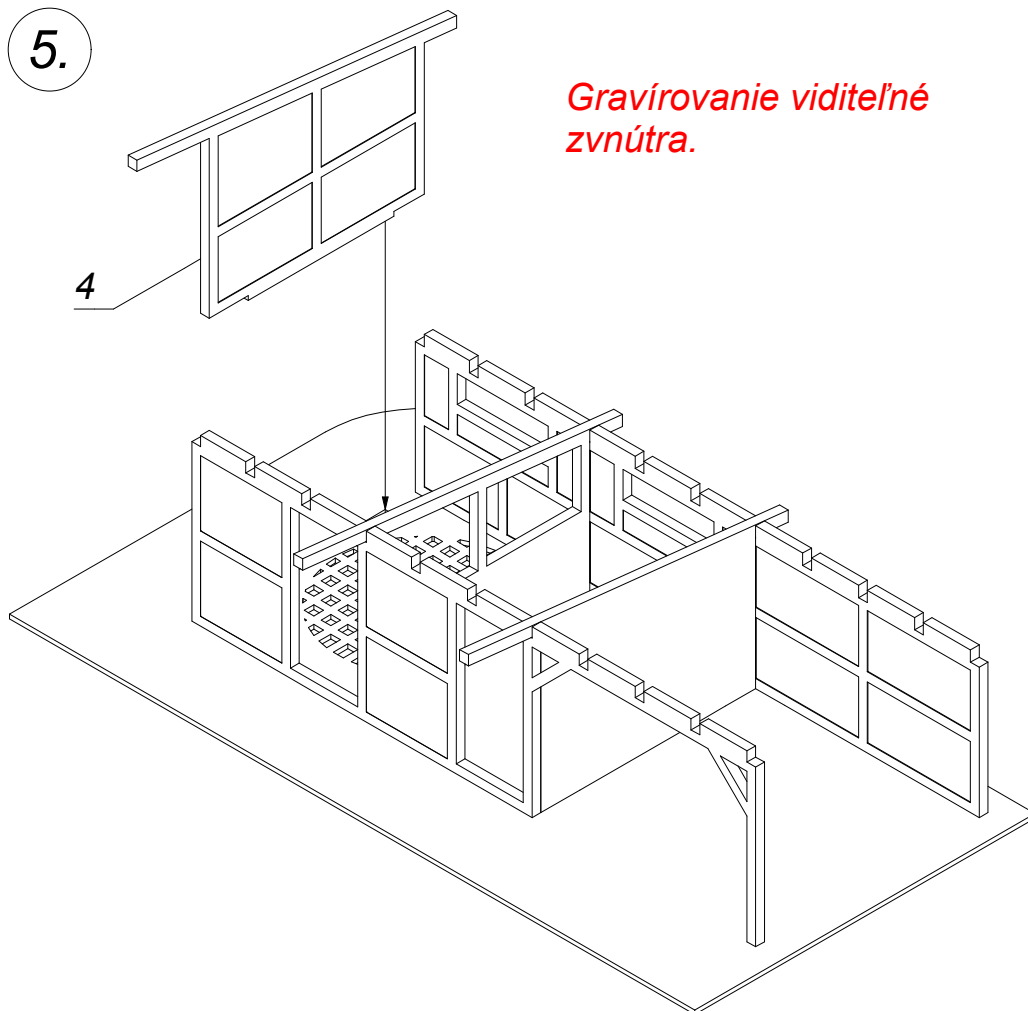
4.

Gravírovanie (vzor) viditeľné zvnútra!

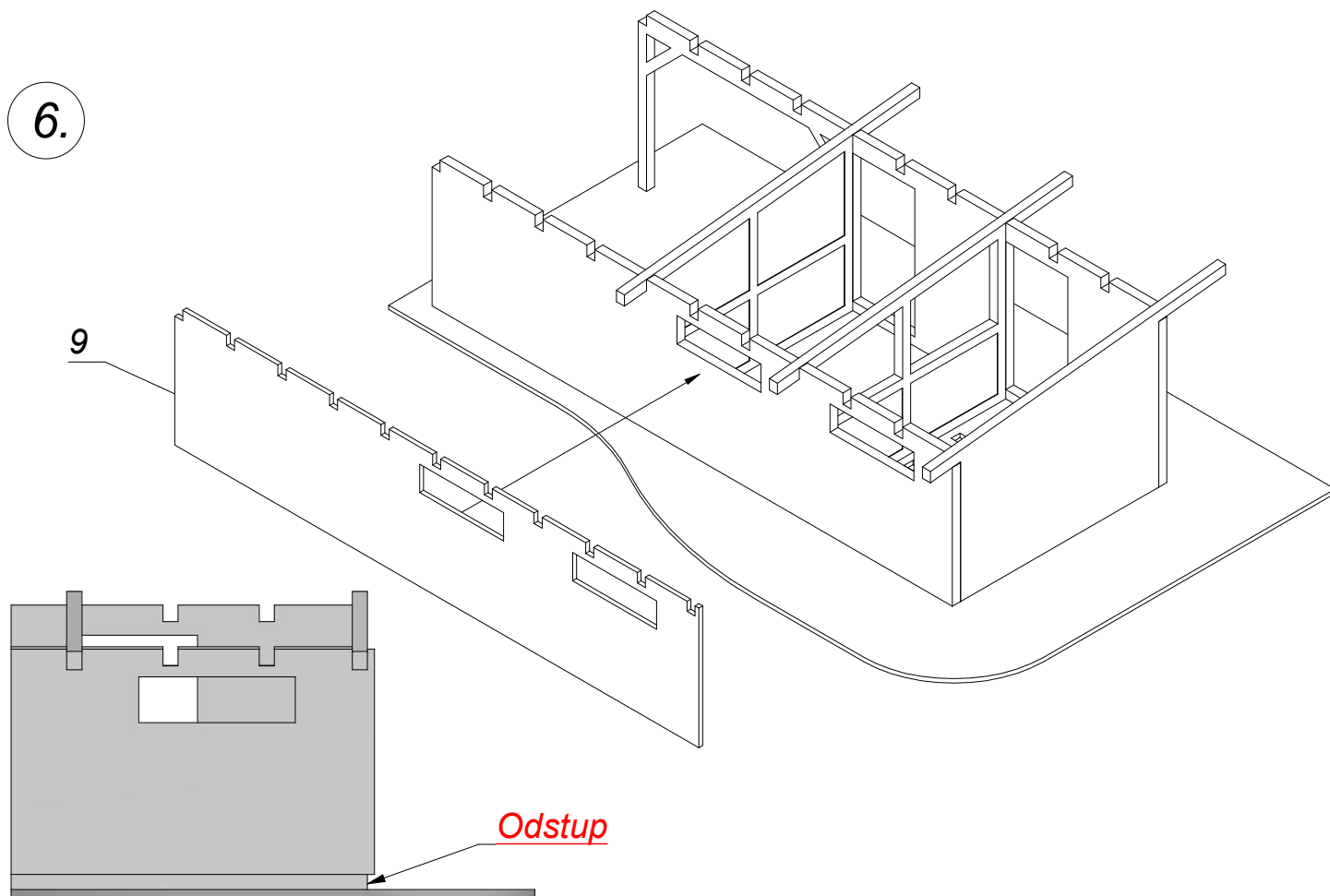


5.

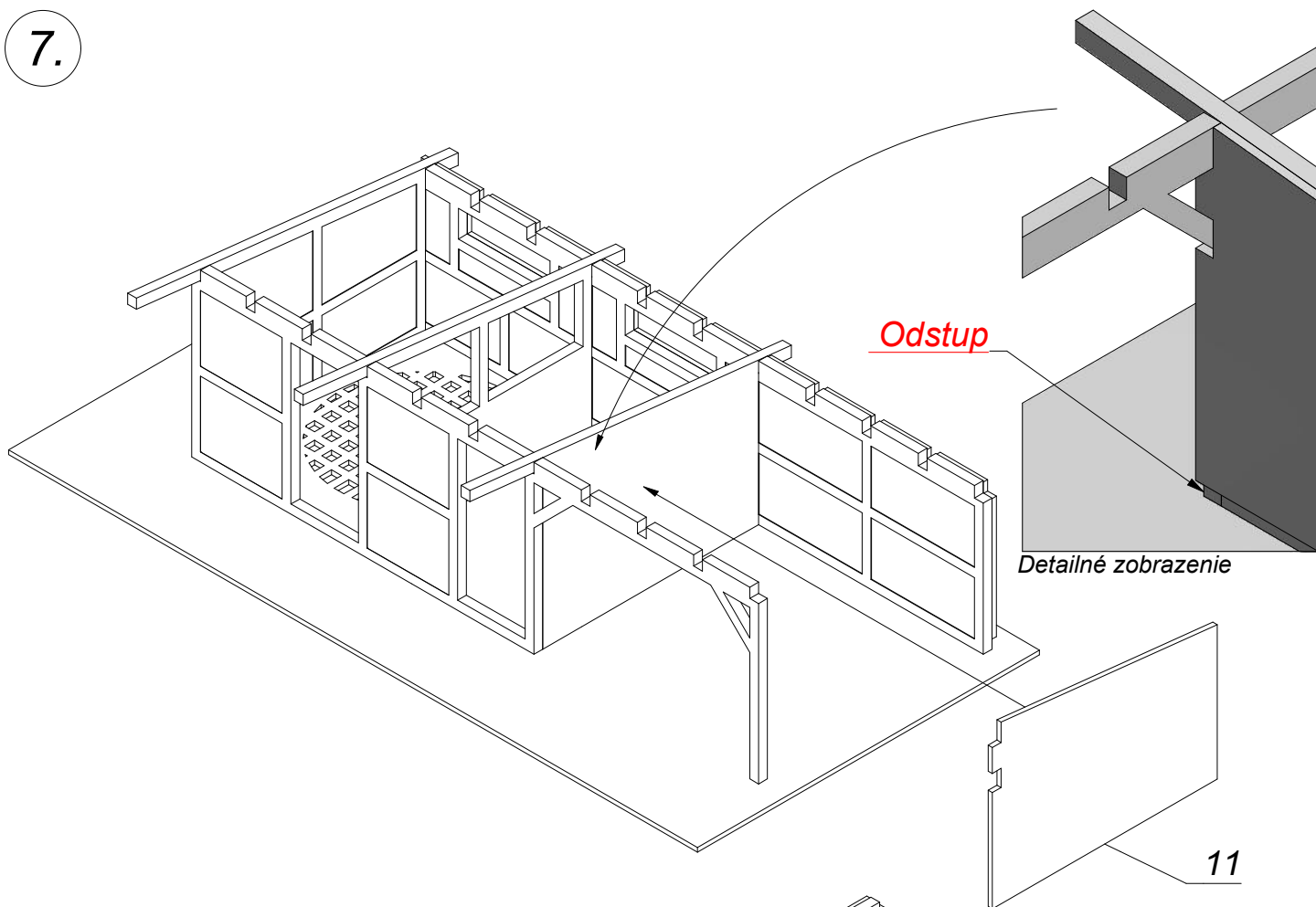
Gravírovanie viditeľné
zvnútra.



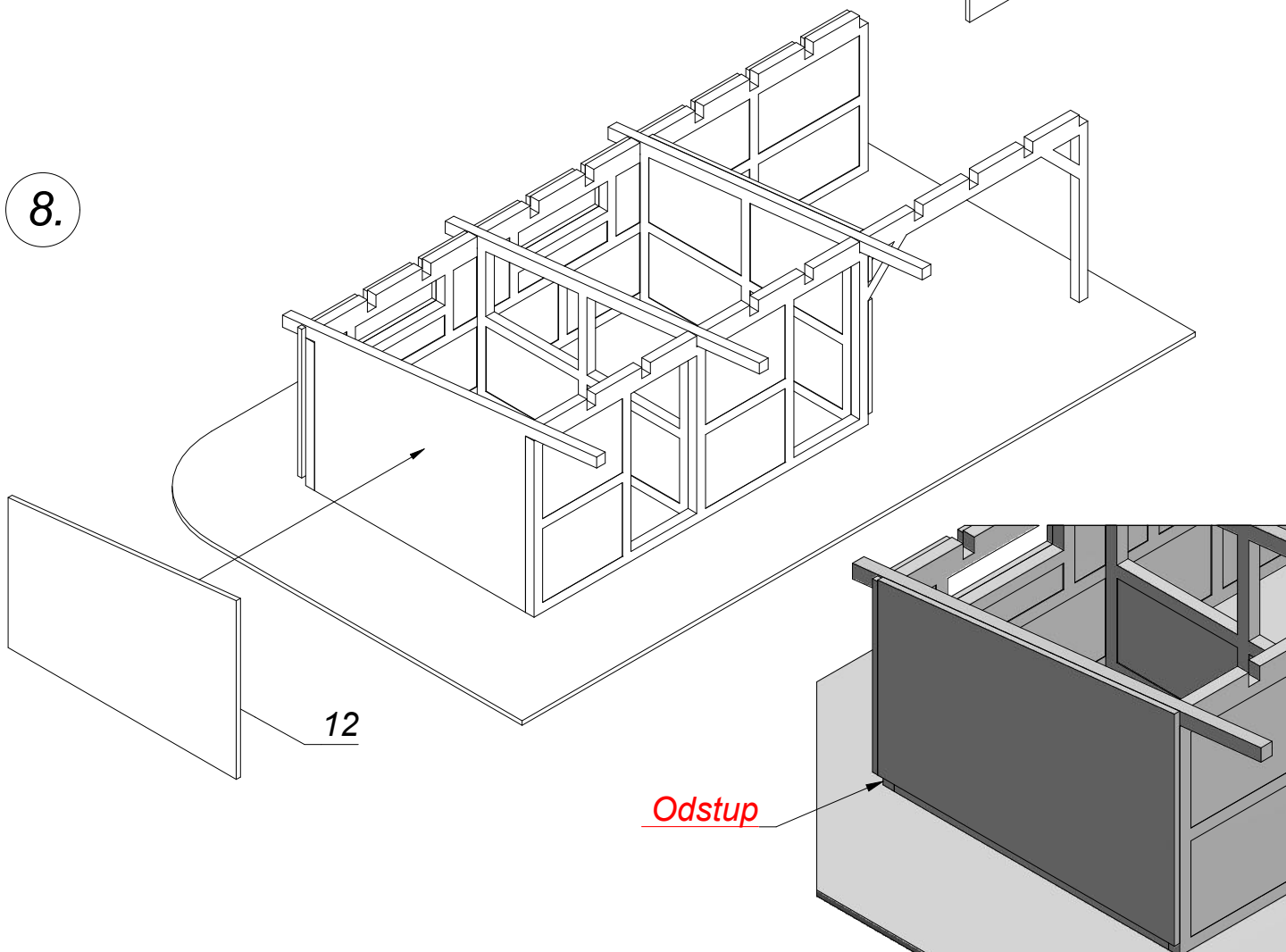
6.

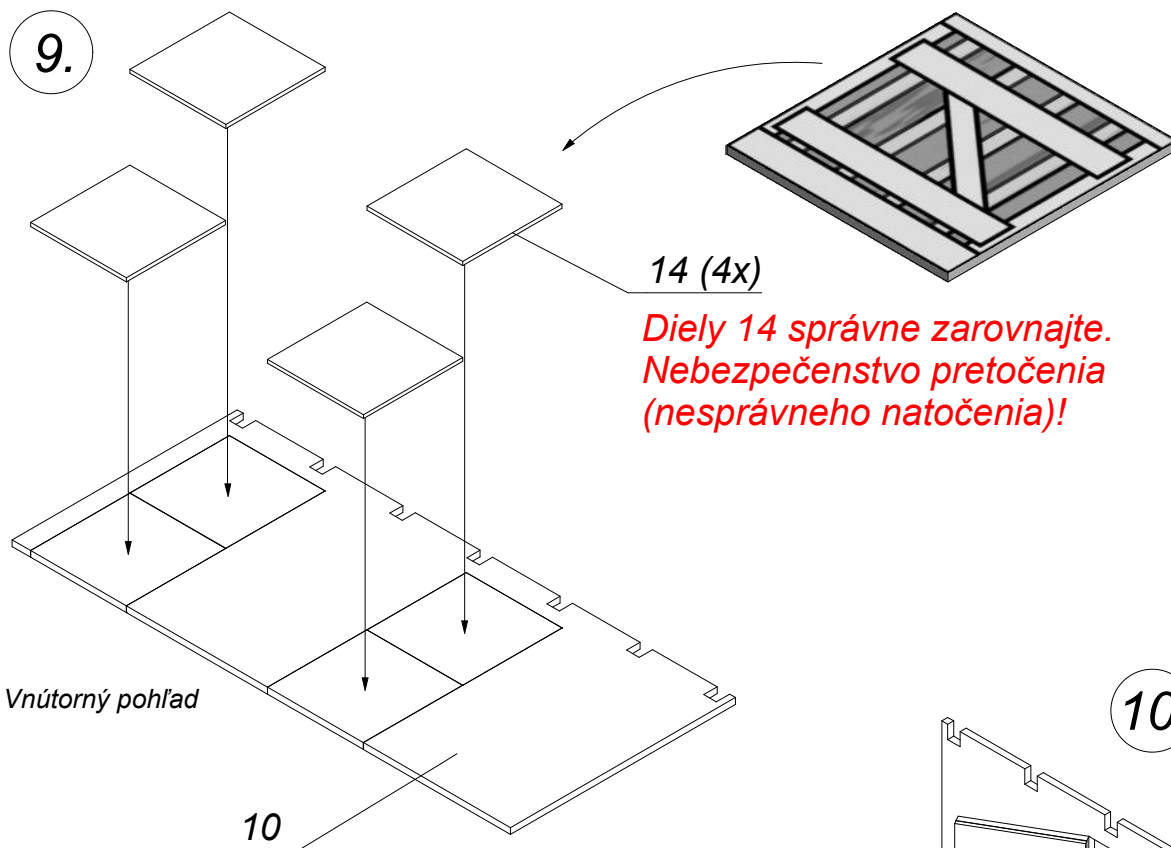


7.

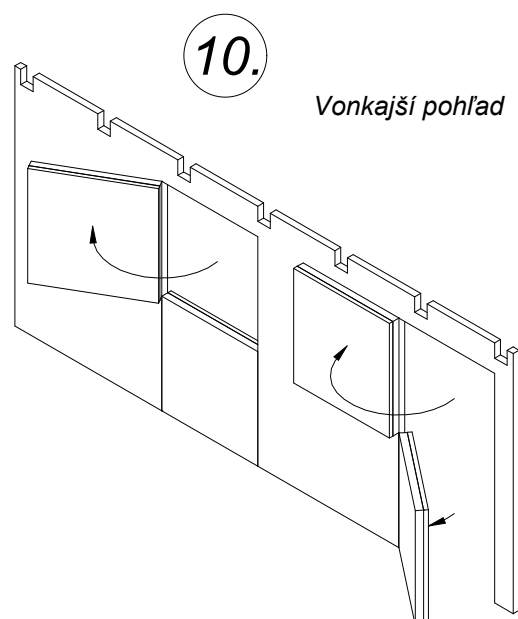


8.

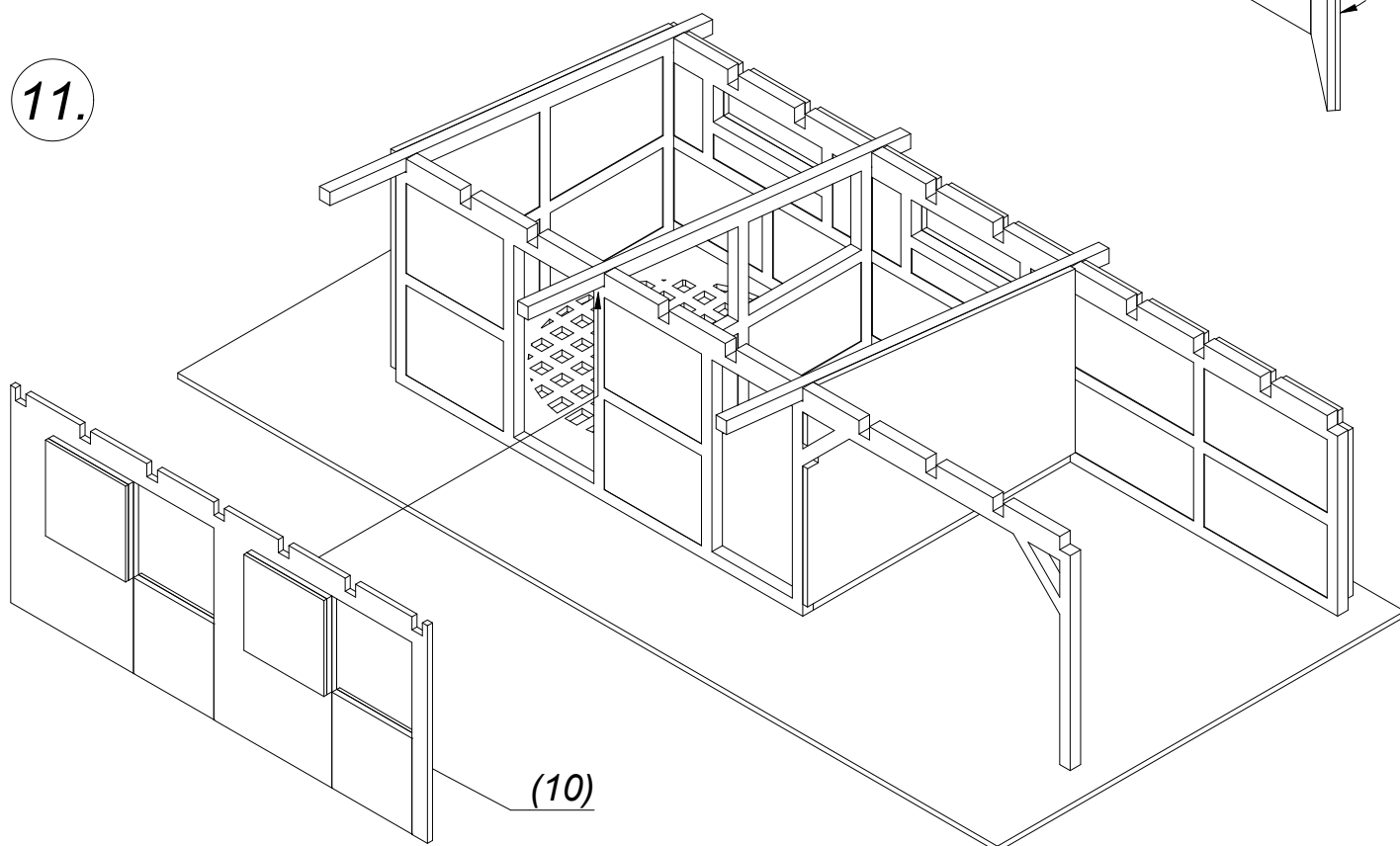




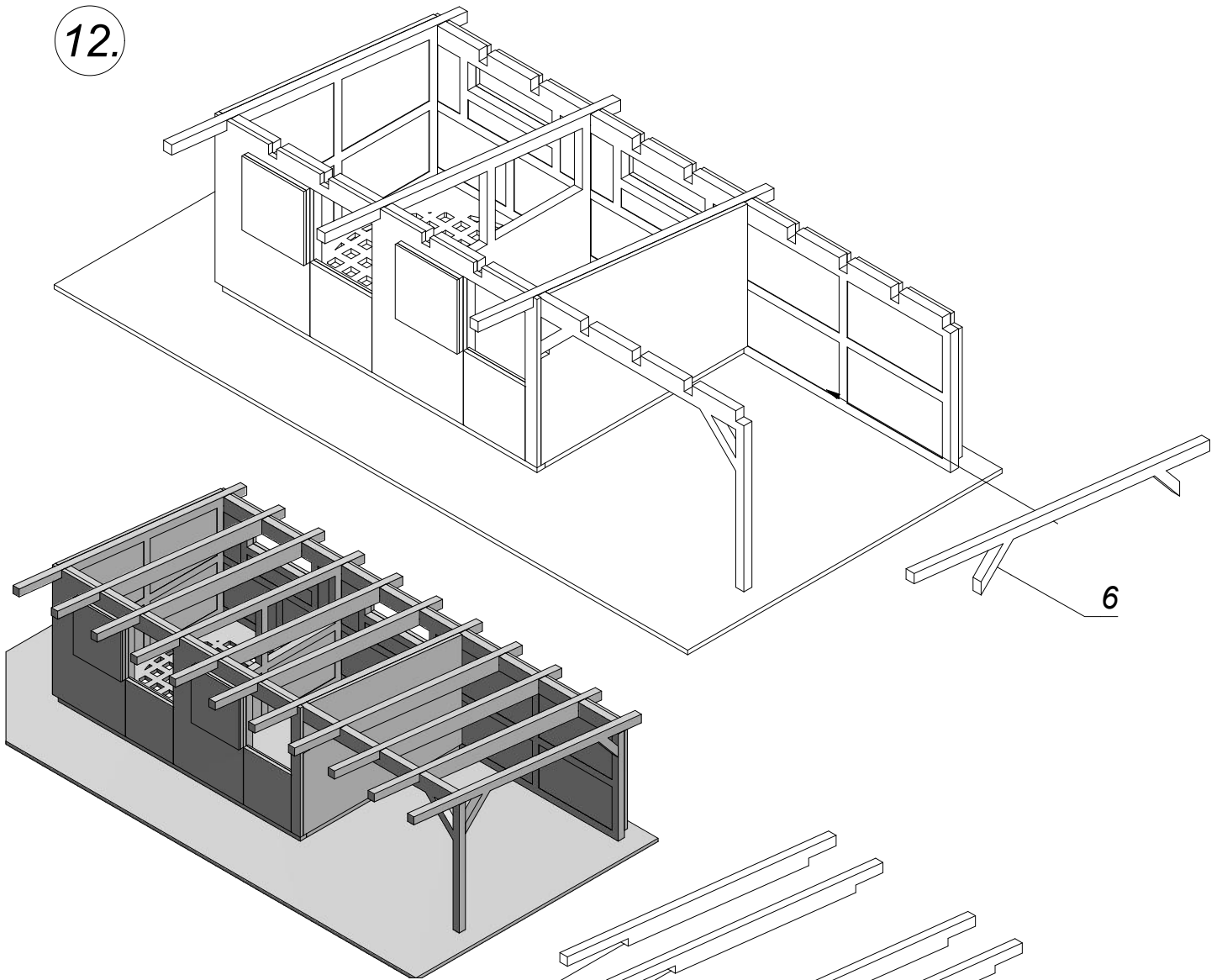
*Diely 14 správne zarovnajte.
Nebezpečenstvo pretočenia
(nesprávneho natočenia)!*



*Možnosť ľubovoľného
usporiadania.
Dvere zafixujte bodkou lepidla.*

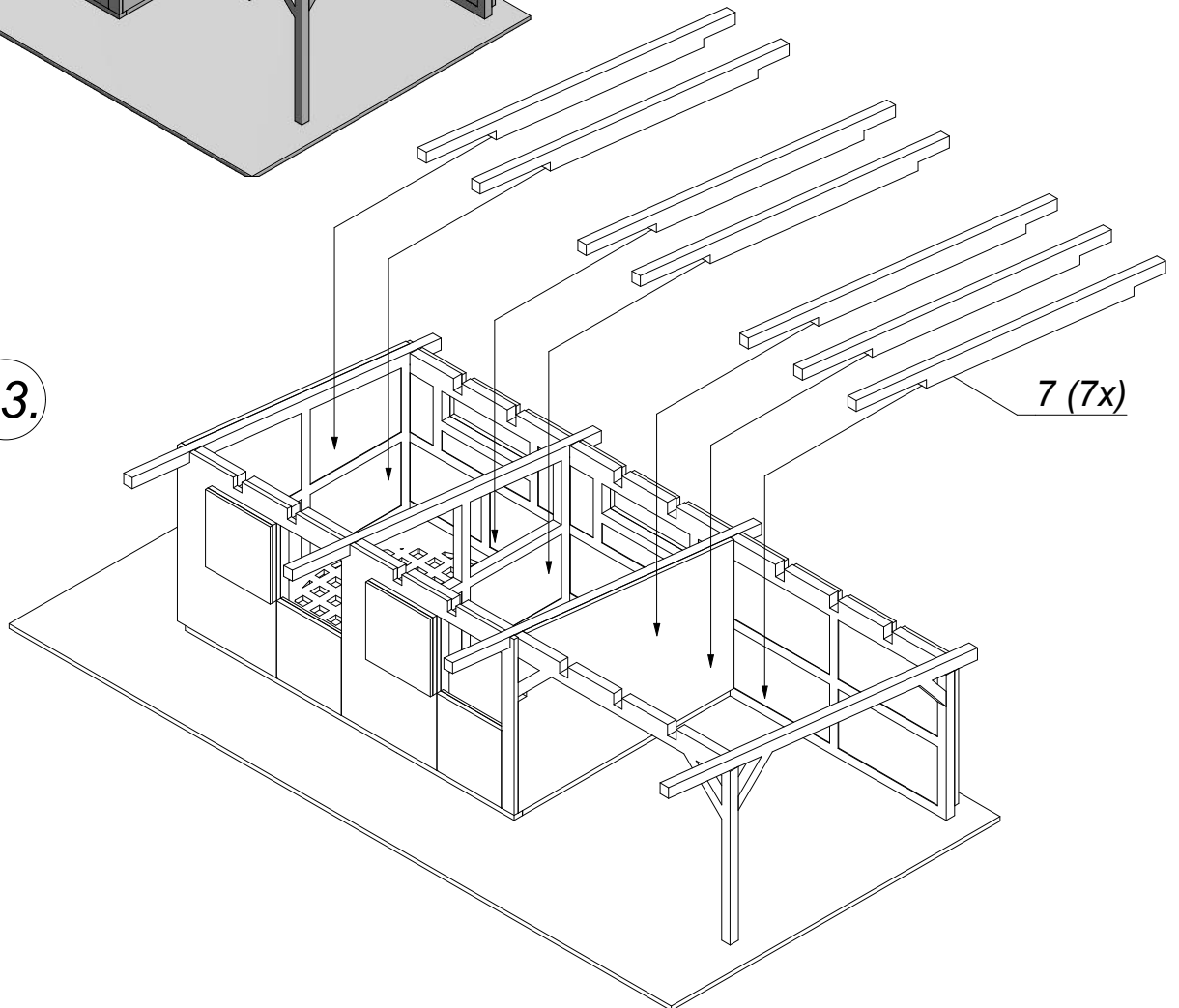


12.



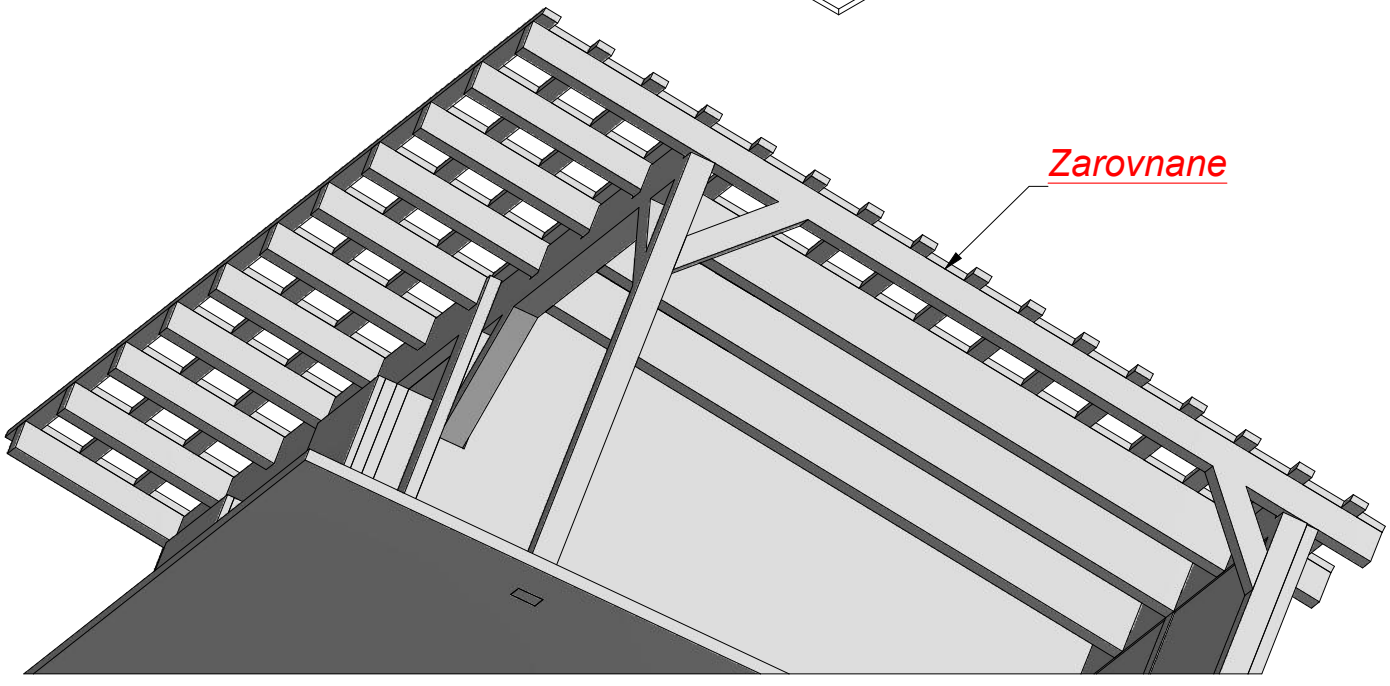
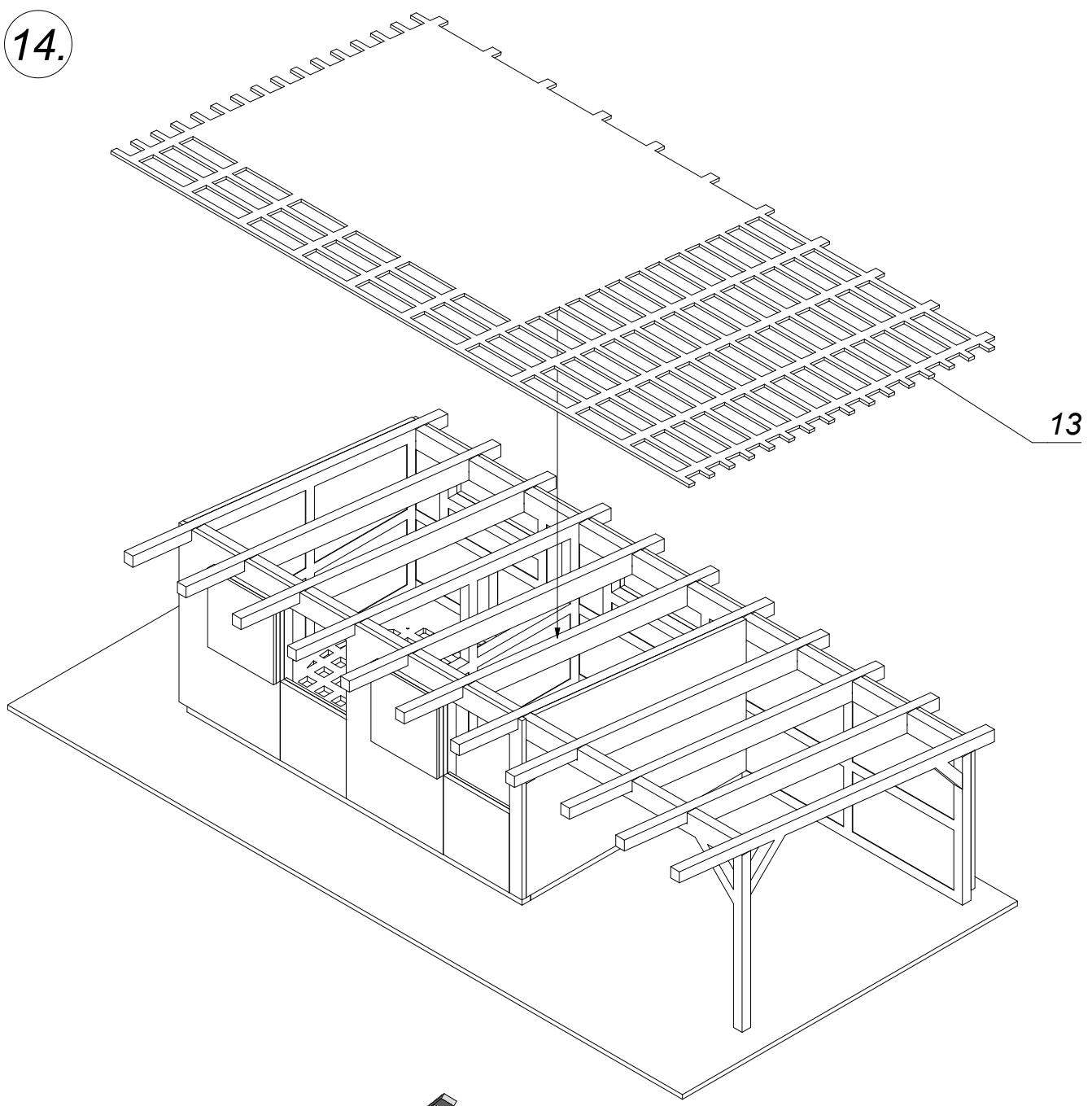
6

13.

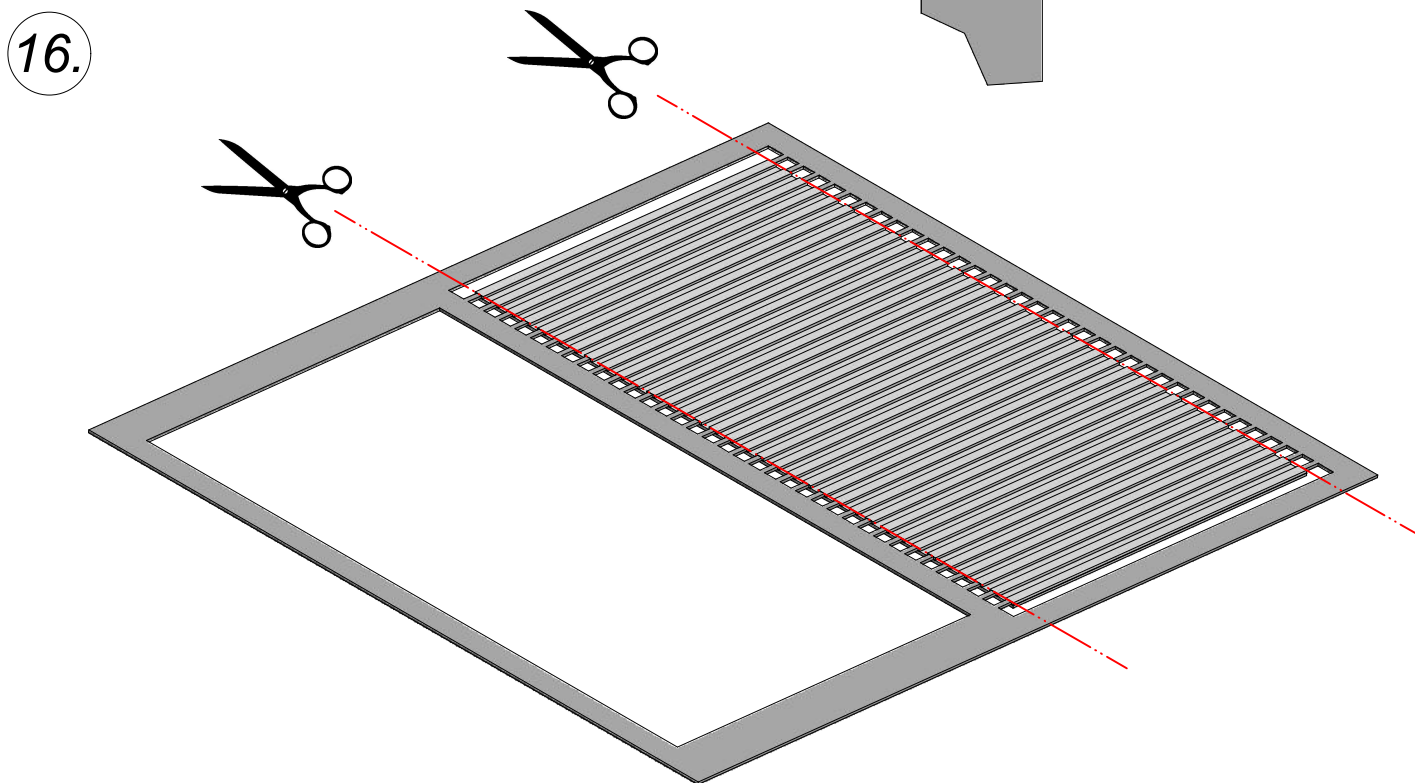
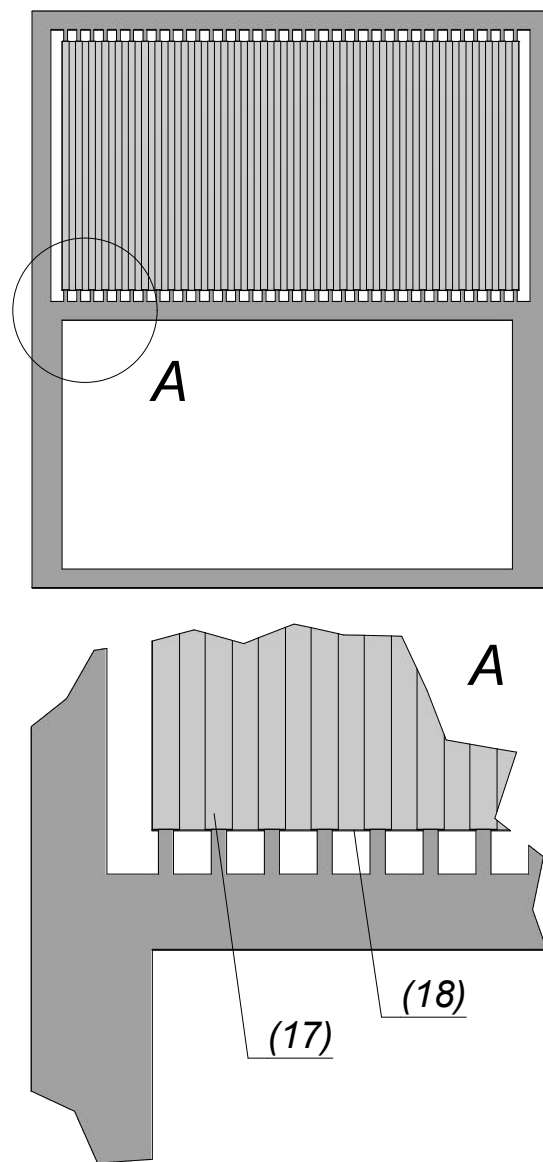
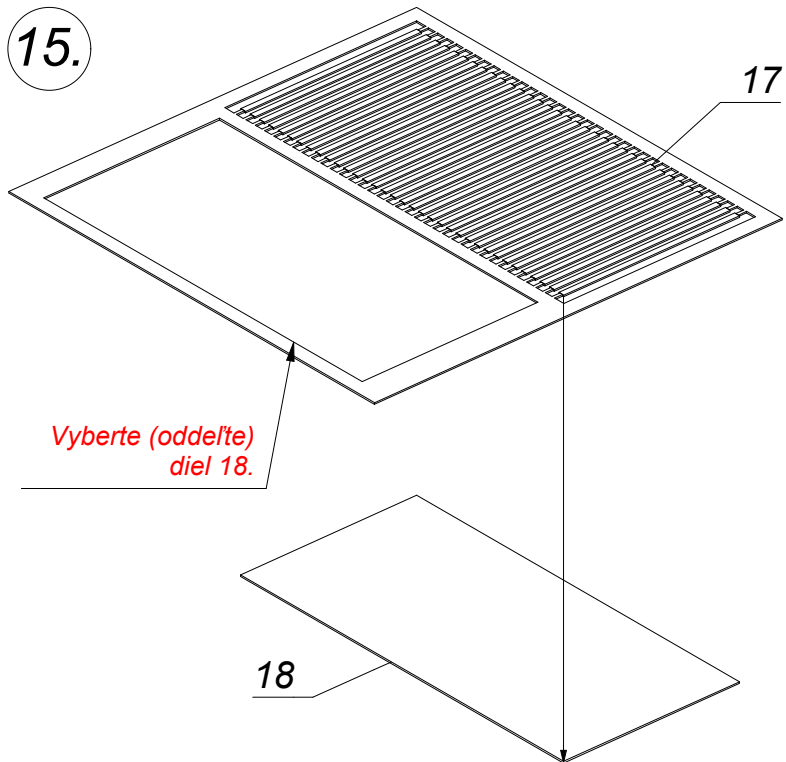


7 (7x)

14.

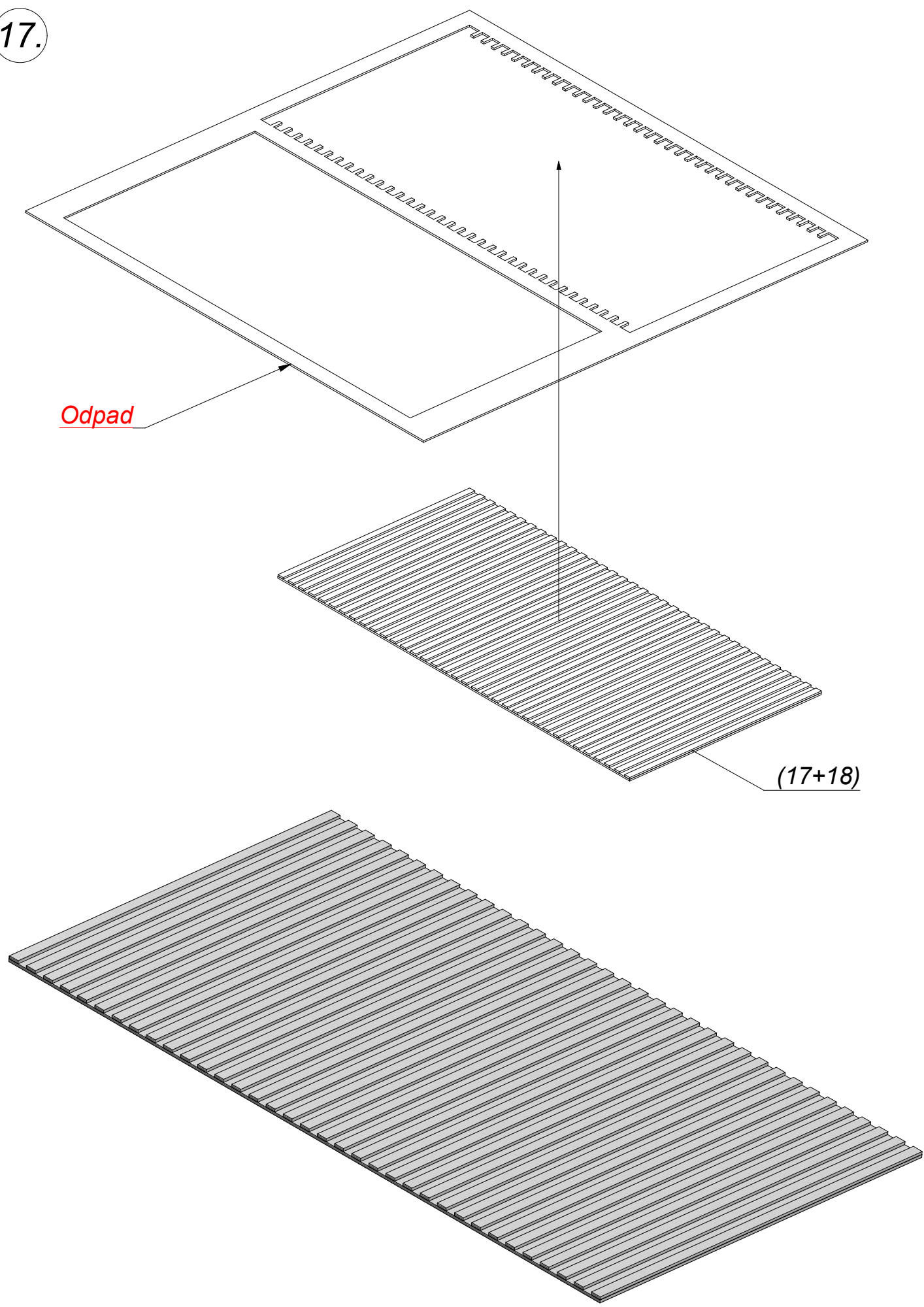


Zarovnane

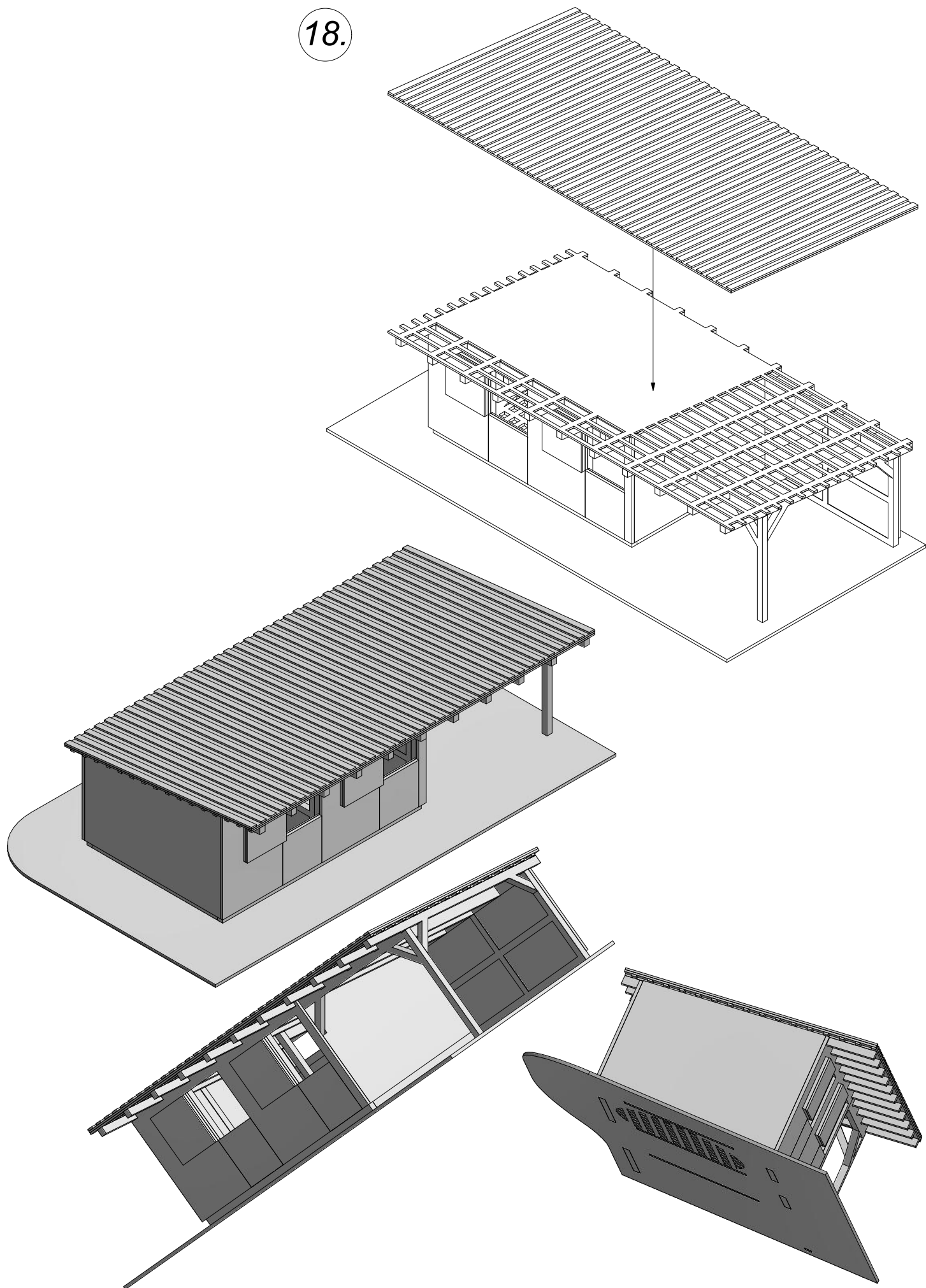


Venujte pozornosť pracovným krokom na nasledujúcej strane.

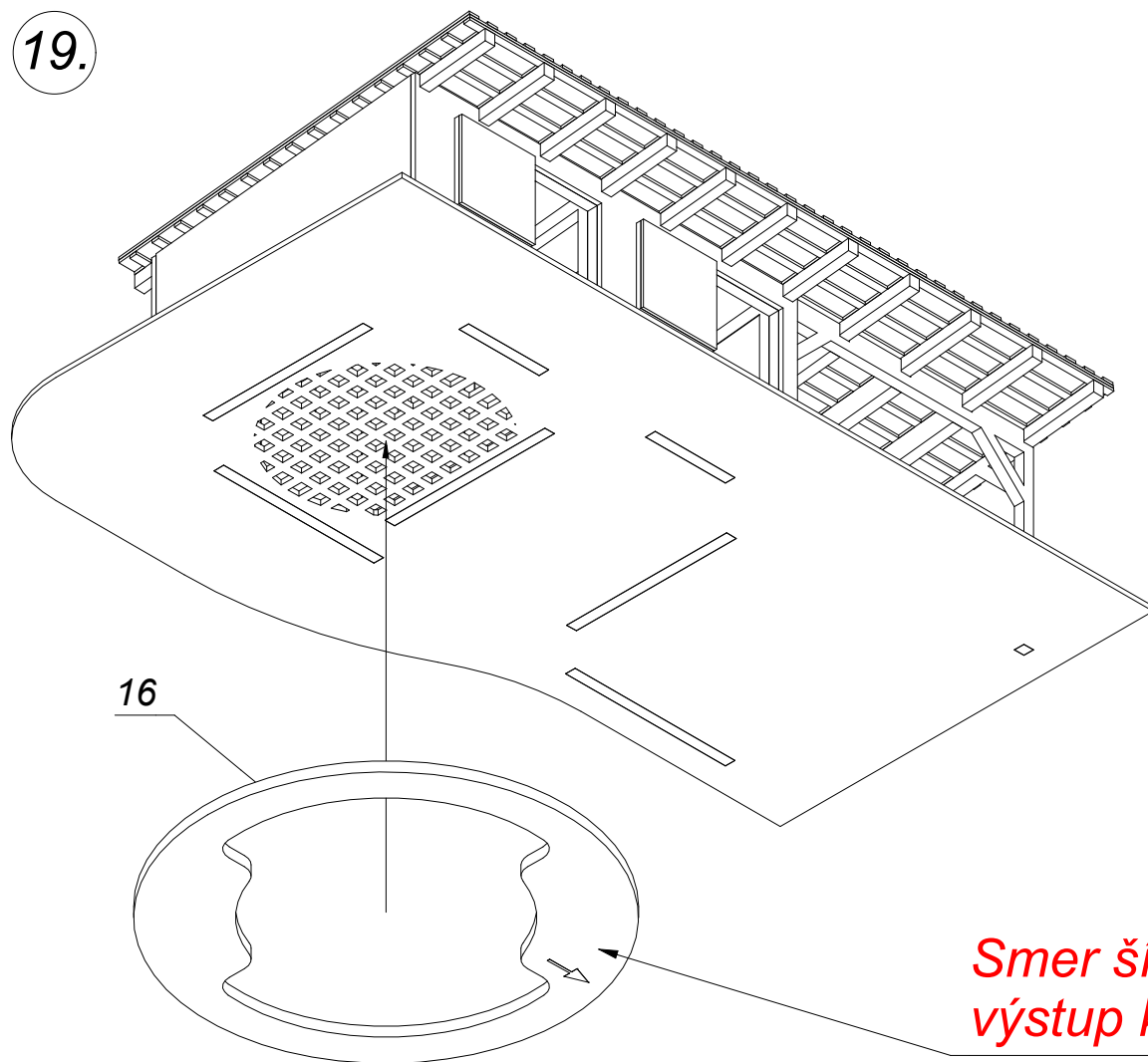
17.



18.

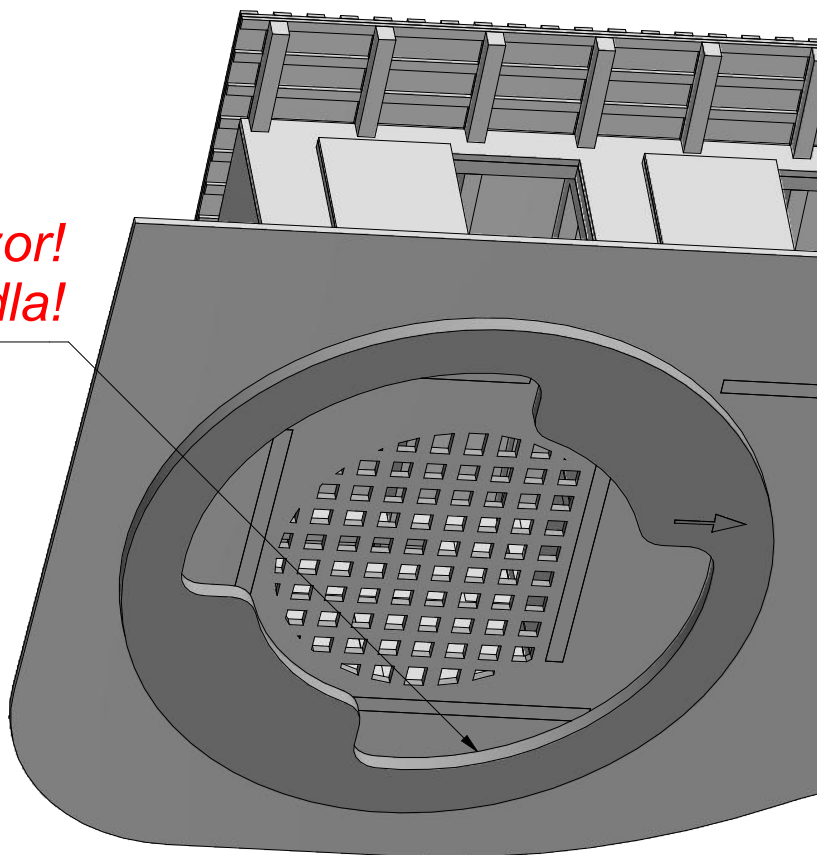


19.

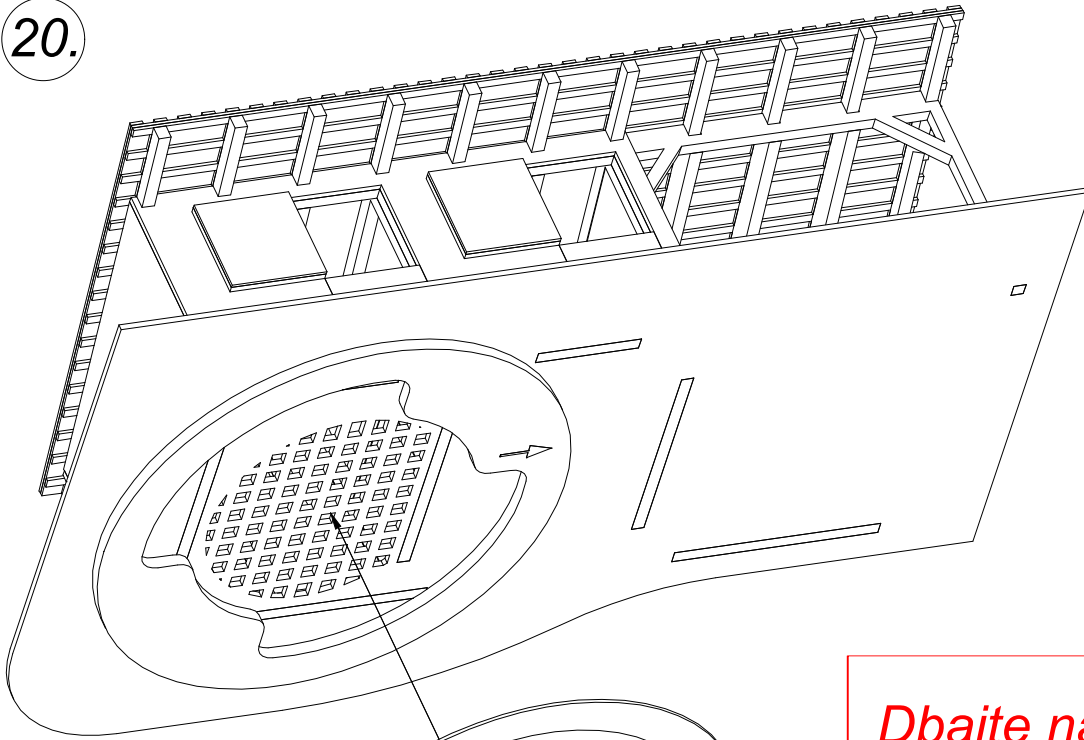


*Smer šípky =
výstup kábla*

*Pozor!
Odstráňte zvyšky lepidla!*



20.

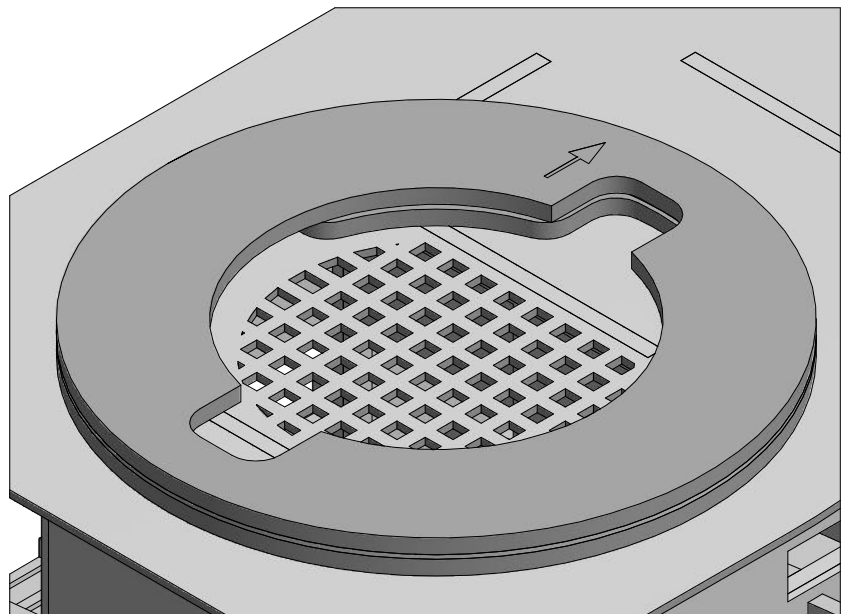


Dbajte na smer šípky.

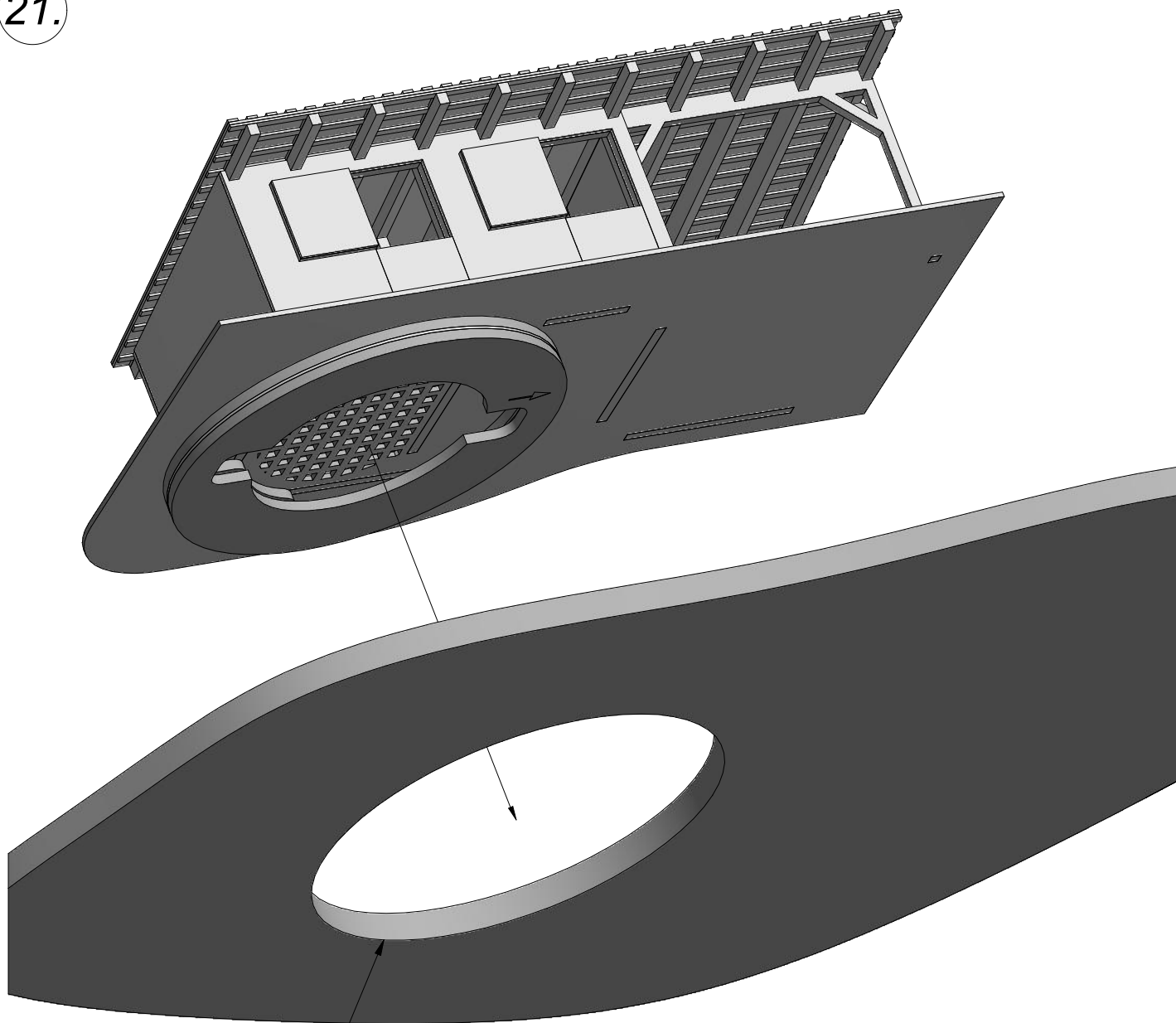
19

15

Detailné zobrazenie

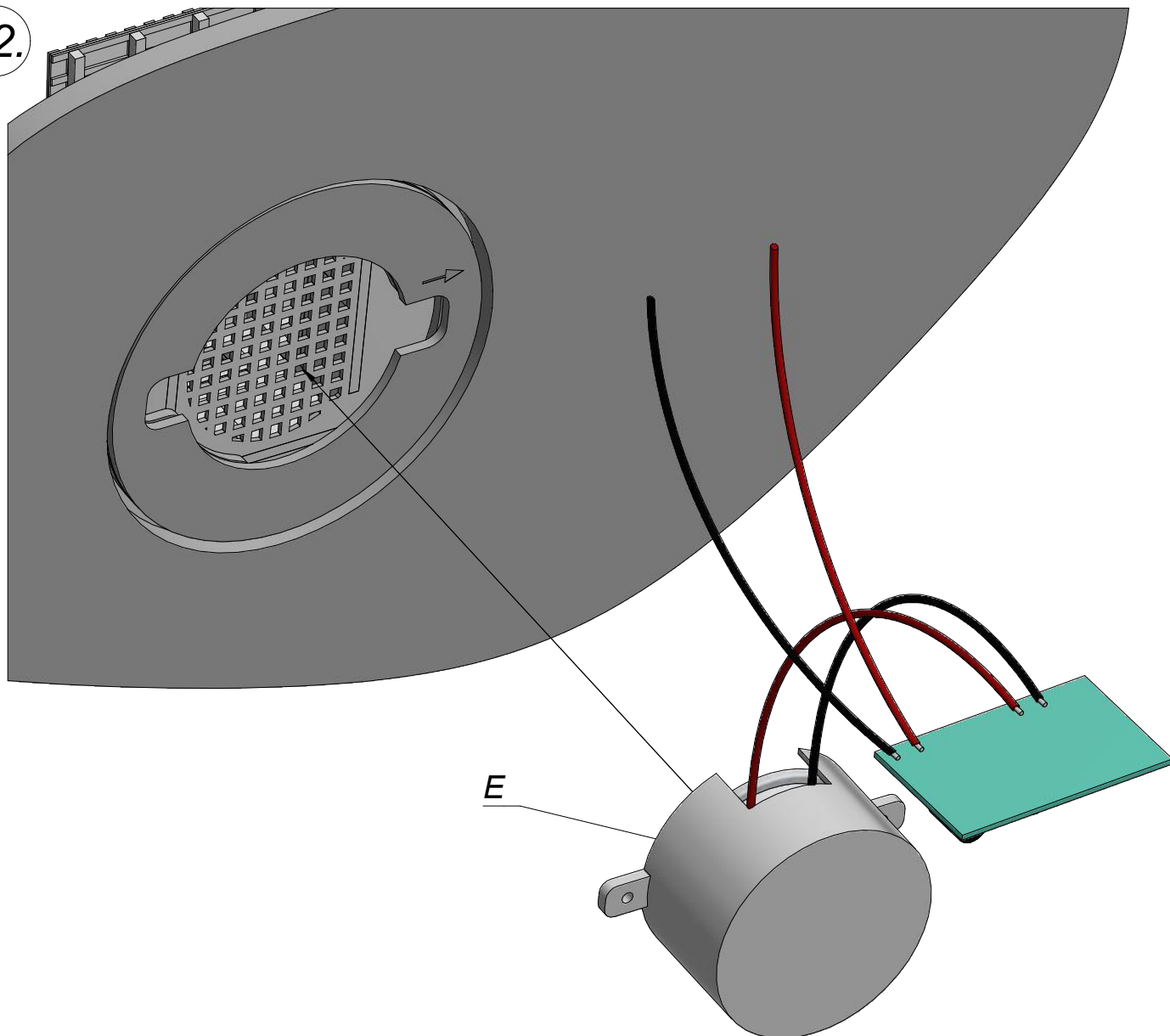


21.



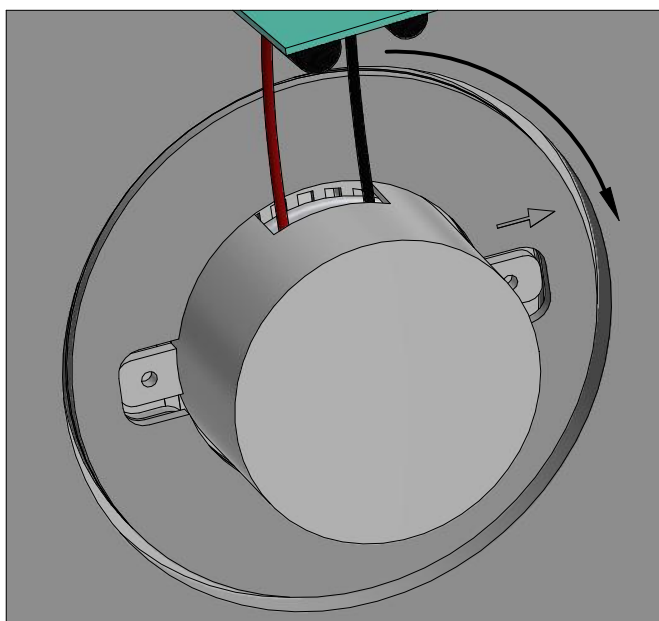
Otvor (výrez) v koľajisku: Ø 70 mm

22.



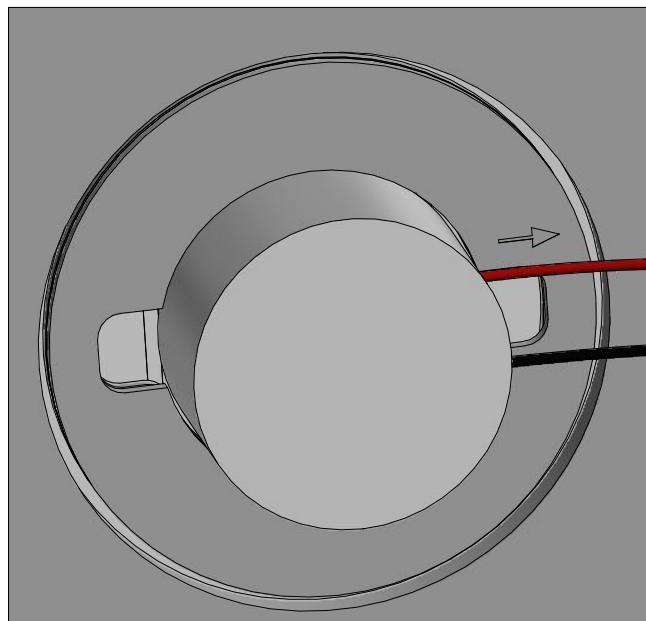
23.

Elektronickú jednotku E upevníte otočením o 1/4 otáčky.

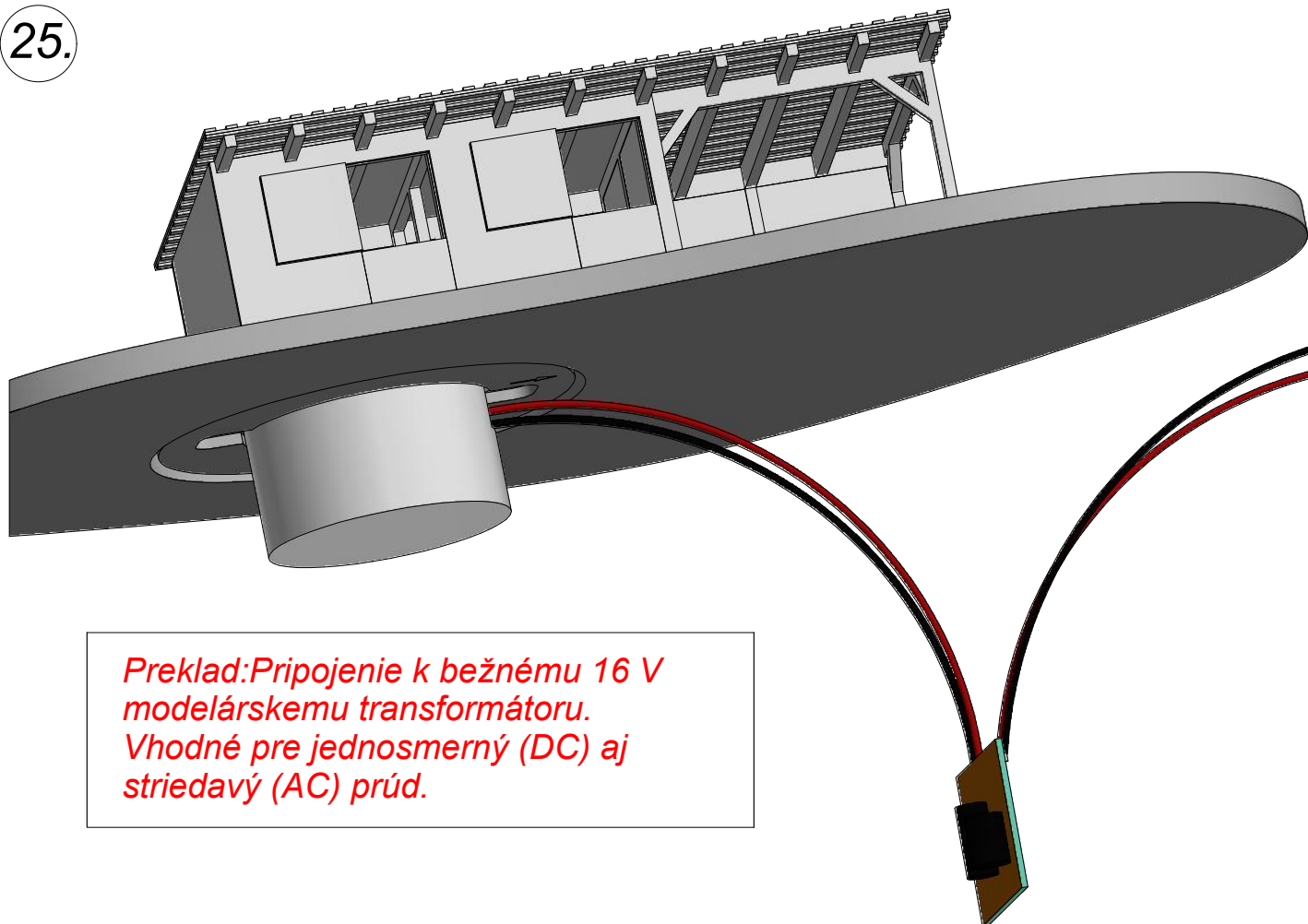


24.

Výstup kábla v smere šípky.



25.



*Preklad: Pripojenie k bežnému 16 V
modelárskemu transformátoru.
Vhodné pre jednosmerný (DC) aj
striedavý (AC) prúd.*

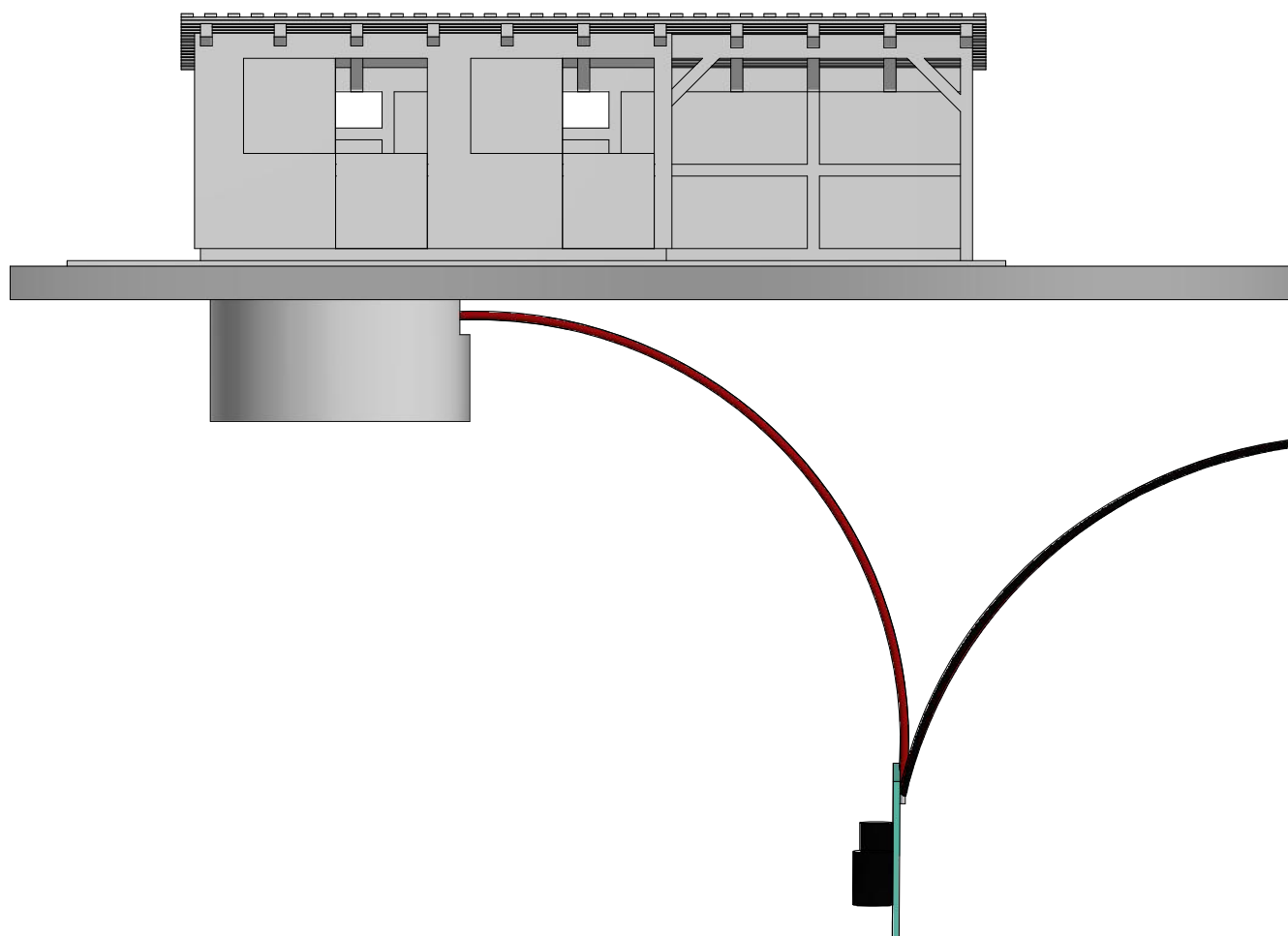
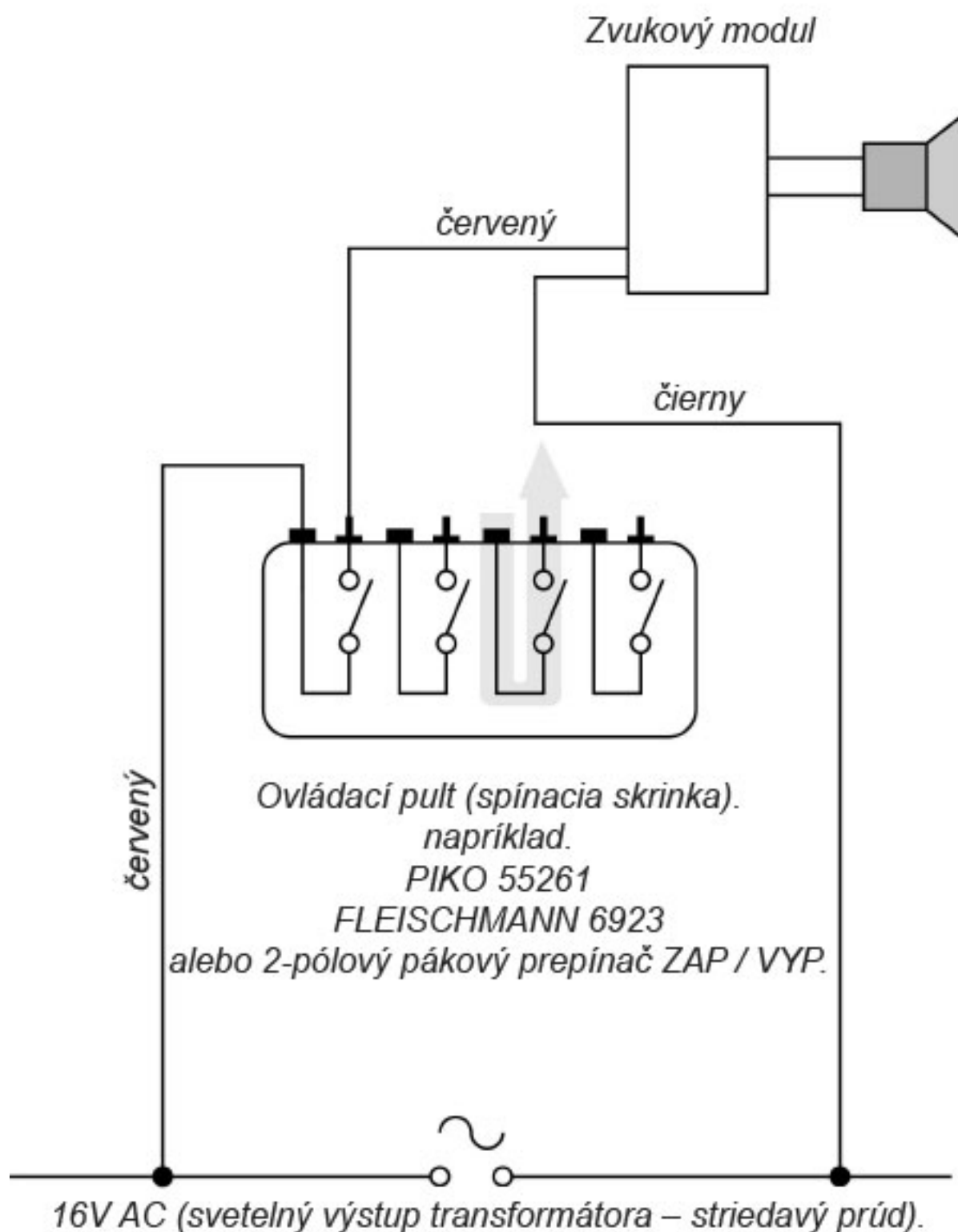


Schéma elektrického zapojenia pre zvukové scény NOCH.





... wie im Original

Návod na použitie a bezpečnostné pokyny

Návod na použitie a bezpečnostné pokyny

Pred prácou si prečítaj tieto zásady, aby si predišla zraneniu alebo poškodeniu elektroniky: Modelársky výrobok, nie hračka: Tento produkt nie je určený pre deti (riziko zranenia ostrými nástrojmi a vdýchnutia výparov z lepidiel). Deti môžu stavebnicu skladať len pod dohľadom dospelého modelára.

Bezpečnosť pri práci: Pri stavbe nejedzte, nepite a nefajčite. Zabráňte kontaktu farieb a lepidiel s očami a pokožkou.

Prvá pomoc: Pri zasiahnutí očí ich okamžite vypláchnite prúdom čistej vody a vyhľadajte lekára.

Zapojenie zvukového modulu k zdroju

Tu je podrobný preklad technickej časti o napájaní:

Základné zapojenie:

Čierny kábel pripojte priamo k jednému z dvoch svetelných výstupov na transformátore.

Červený kábel pripojte k druhému svetelnému výstupu transformátora.

V tomto momente bude zvuk znieť nepretržite.

Pridanie vypínača:

Ak chceš, aby bol zvuk vypínateľný, musíš do obvodu zaradiť vypínač alebo ovládací pult (nie sú súčasťou balenia).

Dôležité: Preruš elektrický obvod vypínačom (Ein/Aus) na červenom kábli.

DÔLEŽITÉ UPOZORNENIE

Nikdy nepripájajte elektronický modul pod napätím! Vždy najskôr vytriahnite trafo zo zásuvky.

Stabilné spojenie: Zaistite pevný elektrický spoj (napr. pomocou "čokoládky" – svorkovnice).

Ochrana pred skratom: Pri nestabilnom kontakte (iskrení) sa aktivuje bezpečnostná poistka transformátora. Ak sa to stane, odpojte trafo zo siete, počkajte 10 sekúnd a potom ho znova zapojte.

Priestor pre vaše poznámky:

